

VIDEOJET decoder 7000

www.boschsecurity.fr



BOSCH

Des technologies pour la vie



- ▶ Décodage HD 1080p et 720p
- ▶ Affichages flexibles du moniteur
- ▶ Gère directement un maximum de deux moniteurs HD
- ▶ Affiche les métadonnées VCA
- ▶ Taille compacte et montage VESA

Le VIDEOJET decoder 7000 affiche les vidéos haute définition (HD) et une définition standard (SD) des caméras et des encodeurs qui utilisent l'encodage H.264 ou MPEG-4 jusqu'à 30 images par seconde sur les réseaux IP.

Il peut parfaitement décoder quatre flux 1080p30 ou quatre flux H.264 en 720p60, ou six flux H.264 720p30, tous à 10 Mbits/s. Ce décodeur est également capable de décoder simultanément 12 flux SD H.264 à 6 Mbits/s maximum à partir de caméras AUTODOME à mouvement rapide avec une qualité d'image exceptionnelle. Lorsque des flux SD H.264 à 2,5 Mbits/s maximum issus de scènes d'un niveau d'activité moyen sont connectés, il est possible d'afficher jusqu'à 20 flux.

VIDEOJET decoder 7000 peut gérer deux écrans HD directement, chacun avec une configuration d'affichage indépendante. Il constitue donc la solution idéale pour les murs d'écrans plats à un coût par moniteur modéré.

De conception compacte pour sa puissance de décodage, le décodeur VIDEOJET decoder 7000 convient parfaitement à toutes les applications dont l'espace est limité.

Le mode d'affichage peut être contrôlé à distance et les connexions vidéo établies par le biais des systèmes de gestion complets du décodeur Bosch.

Vue d'ensemble du système

Le décodeur VIDEOJET decoder 7000 est basé sur la nouvelle puce Intel H77 Express installée sur une carte Mini-ITX équipée d'un processeur Core i3 cadencé à 3,1 GHz. Le système est doté d'un module Flash 16 Go comme support de démarrage pour l'application et le système d'exploitation. Il intègre également un port Ethernet en giga-octets.

Il utilise un système d'exploitation Microsoft Windows 7 Embedded personnalisé de la marque Bosch et un logiciel Monitor Wall basé sur VideoSDK 5 compatible HD, tous deux mis au point pour la prise en charge du décodage vidéo haute définition. Le décodeur VIDEOJET decoder 7000 propose trois sorties moniteur, DVI-I, HDMI et DP ; deux pouvant être utilisées simultanément.

Le système est protégé par un élégant caisson argenté spécialement conçu. Il peut être monté directement à l'arrière d'un moniteur, à l'aide des options de montage VESA de 75 ou 100 mm.

Fonctions de base

Hautes performances

Vous pouvez transmettre une vidéo IP haute définition à un décodeur VIDEOJET decoder 7000 hautes performances et la lire à un niveau de clarté sans égal

sur de grands écrans plats HD, par exemple des moniteurs HD Bosch LCD hautes performances 32" ou 55".

Le décodeur VIDEOJET decoder 7000 peut parfaitement décodeur quatre flux Full HD 1080p30, quatre flux 720p60 ou six flux 720p30, par exemple, affichés dans une des dispositions prédéfinies et commutables à tout moment. Il est capable de gérer jusqu'à 12 flux SD à 6 Mbits/s max. en pleine résolution et en cadence d'images maximales, et de les afficher dans une vue 1+5 sur deux écrans 16:9.

Avec une résolution, un débit ou une cadence d'images inférieure, le décodeur est capable d'afficher jusqu'à 60 flux vidéo répartis en différents écrans sélectionnables.

Les affichages peuvent être activés à tout moment en cours de fonctionnement grâce au système de gestion vidéo. L'activation d'affichage peut être basée sur les scénarios d'alarme.

Le décodeur VIDEOJET decoder 7000 prend en charge les vidéos et de moniteurs en mode paysage ou portrait. Les dispositions s'adaptent automatiquement pour un rendu optimal de l'espace disponible sur votre écran.

Performances de décodage

Encodage	Flux	Solution	Débit binaire maximum
H.264 HD	4	1080p30	10 Mbits/s
	6	1080p30	5 Mbits/s
	8	1080p30	2,5 Mbits/s
	4	720p60	10 Mbits/s
	6	720p60	5 Mbits/s
	8	720p60	2,5 Mbits/s
H.264 SD	6	720p30	10 Mbits/s
	10	720p30	5 Mbits/s
	14	720p30	2,5 Mbits/s
	12	4CIF/432p	5 Mbits/s
	20	4CIF/432p	2,5 Mbits/s

Sécurité d'accès

Les décodeurs offrent divers niveaux de sécurité pour la protection de l'accès au réseau, à l'appareil et aux voies de données. L'accès au système est protégé par un mot de passe à deux niveaux.

Pour une protection intégrale des données, le décodeur prend en charge le protocole SSL où chaque canal de communication vidéo est chiffré indépendamment pour avec des clés jusqu'à 256 bits.

Résistance aux logiciels malveillants

Le décodeur VIDEOJET decoder 7000 a été conçu pour résister aux virus et autres logiciels malveillants. Afin d'éviter les défaillances de sécurité, le logiciel Bosch

installé limite les transactions entre l'utilisation et la maintenance et le système d'exploitation intégré est personnalisé en fonction de vos besoins. Aucun logiciel autre que Microsoft et Bosch n'est exécuté sur le détecteur. Son pare-feu garantit le niveau de sécurité le plus élevé, tout en permettant la communication avec un minimum de services requis. L'accès est protégé par un mot de passe, les périphériques de stockage USB ou autres sont désactivés et les fichiers de mise à jour sont authentifiés et chiffrés, gage de sécurité maximale à l'égard des logiciels malveillants.

Mise à niveau en toute simplicité

Vous pouvez mettre à jour le décodeur à distance dès qu'un nouveau firmware ou logiciel est disponible. Ainsi, vos produits sont toujours à jour et vos données protégées avec un minimum d'effort.

Certifications et accréditations

Sécurité

Région	Numéro
	IEC 60950

Compatibilité électromagnétique

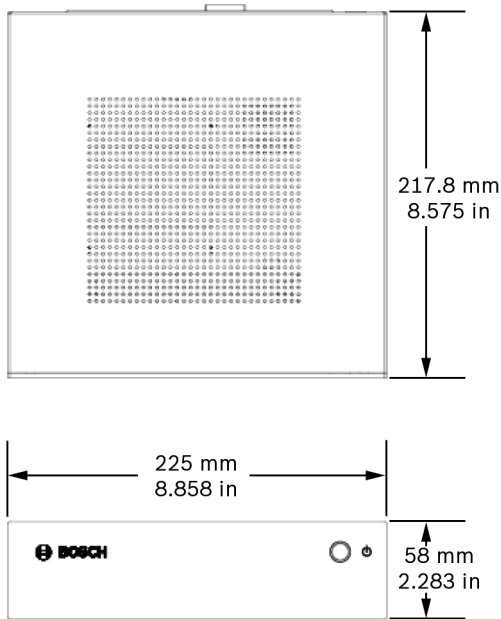
Région	Numéro
UE	EN55022 - ITE
	EN55024 - ITE
États-Unis	FCC 47 CFR chapitre 1 section 15

Homologations

Région	Certification	
Europe	CE	VIDEOJET decoder 7000
États-Unis	UL	VIDEOJET decoder 7000
	UL	UL Répertoire de certifications en ligne (lien)

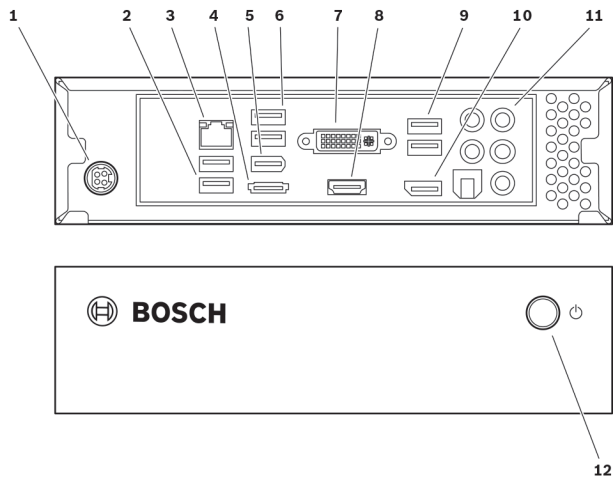
Schémas/Remarques

Dimensions



Dimensions (sans supports)

Connecteurs et indicateurs



- | | | | |
|----|-------------------------------|----|--|
| 1 | Connecteur d'alimentation | 2 | 2 ports USB |
| 3 | Port Ethernet avec LED d'état | 4 | eSATA, désactivé |
| 5 | IEEE 1394a, désactivé | 6 | 2 ports USB |
| 7 | Sortie moniteur DVI-I | 8 | Sortie moniteur HDMI |
| 9 | 2 ports USB | 10 | Sortie moniteur DP |
| 11 | Connecteurs audio | 12 | Commutateur marche/arrêt avec LED intégrée |

Composants inclus

Quantité	Composant
1	VIDEOJET decoder 7000, décodeur vidéo HD
1	Bloc d'alimentation international avec cordon d'alimentation UE et États-Unis
4	Pieds à visser
1	Kit de montage du moniteur
1	Guide d'installation rapide
1	Document de conseils sur la sécurité
	Étiquettes d'adresses MAC adhésives

Spécifications techniques

Caractéristiques électriques	
Alimentation	Large plage, externe, incluse dans l'emballage
Tension d'entrée	100-240 Vac, 50/60 Hz
Consommation	Env. 60 W, 135 W max
Vidéo	
Sorties vidéo	2 sur 3 simultanément
• Connecteur	DVI-I, HDMI, DP, sans prise en charge VGA
Normes	H.264 (ISO/IEC 14496-10) MPEG-4
Débit de données	
• HD	jusqu'à 20 Mbits/s, un seul flux
• SD	jusqu'à 6 Mbits/s par flux
Structure GOP	I, IP, IBBP
Résolutions du moniteur	
• DVI-I	1 920 x 1 200 max (WUXGA) à 60 Hz
• HDMI	1 920 x 1 200 max (WUXGA) à 60 Hz
• DP	2 560 x 1 600 max (WQXGA) à 60 Hz
Audio	
G.711	
• Bande de fréquences	300 Hz à 3,4 kHz
• Débit de données	Fréquence d'échantillonnage de 80 kbit/s à 8 kHz
L16 (réception uniquement)	
• Bande de fréquences	300 Hz à 6,4 kHz

Audio	
• Débit de données	Fréquence d'échantillonnage de 640 kbit/s à 16 kHz
Rapport signal/bruit	> 50 dB
Réseau	
Ethernet	10/100/1000 Base-T, détection automatique, Half/Full duplex, RJ45
Protocoles	IPv4, UDP, TCP, HTTP, HTTPS, RTP/RTCP, IGMP V2/V3, ICMP, ARP, DHCP, NTP (SNTP), digest authentication
Chiffrement	TLS 1.0, SSL, DES, 3DES, AES
Contrôle	
Mise à jour logicielle	programmable à distance
Configuration	Configuration Manager
Fonctionnement	Bosch Video Management System, Video Client
Caractéristiques mécaniques	
Dimensions sans pied (H x l x P)	58 x 225 x 217,8 mm
Poids	Env. 3 kg
Montage VESA	75 x 75 mm ou 100 x 100 mm
Caractéristiques environnementales	
Température de fonctionnement	0 à 40 °C, température ambiante
Humidité relative	0 à 90 %, humidité atmosphérique, sans condensation
Dissipation thermique	Env. 60 W, 135 W max

Informations de commande

VIDEOJET decoder 7000

Décodeur vidéo HD hautes performances, H.264 et MPEG-4

Numéro de commande **VJD-7000**

Accessoires

UML-273-90 - Moniteur HD 27" à LED hautes performances

Numéro de commande **UML-273-90**

UML-323-90 - Moniteur HD 32" à LED hautes performances

32" Moniteur LED 1080p avec entrées RVB, DVI et HDMI

Numéro de commande **UML-323-90**

UML-423-90 - Moniteur HD 42" à LED hautes performances

42" Moniteur à LED 1080p avec entrées RVB, DVI et HDMI

Numéro de commande **UML-423-90**

UML-553-90 - Moniteur HD 55" à LED hautes performances

55" Moniteur à LED 1080p avec entrées RVB, DVI et HDMI

Numéro de commande **UML-553-90**

Représenté par :

France:

Bosch Security Systems France SAS
Atlantic 361, Avenue du Général de Gaulle
CLAMART, 92147
Phone: 0 825 078 476
Fax: +33 1 4128 8191
fr.securitysystems@bosch.com
www.boschsecurity.fr

Belgium:

Bosch Security Systems NV/SA
Torkonjestraat 21F
8510 Kortrijk-Marke
Phone: +32 56 20 02 40
Fax: +32 56 20 26 75
be.securitysystems@bosch.com
www.boschsecurity.be

Canada:

Bosch Security Systems
6955 Creditview Road
Mississauga, Ontario L5N 1R, Canada
Phone: +1 800 289 0096
Fax: +1 585 223 9180
security.sales@us.bosch.com
www.boschsecurity.us