

# VIDEOJET decoder 7000

www.boschsecurity.fi



**BOSCH**

Invented for life



- ▶ HD 1080p- ja 720p-vastaanotto
- ▶ Monipuoliset monitoriasetukset
- ▶ Ohjaa suoraan enintään kahta HD-näyttöä
- ▶ VCA-metatietojen näyttö
- ▶ Pienikokoinen, mukana VESA-pidike

VIDEOJET decoder 7000 toistaa sekä kameroiden että lähettimien teräväpiirto- ja vakiotasoisia videoita H.264- tai MPEG-4-koodauksella jopa 30 kuvan sekuntinopeudella IP-verkoissa.

Laite vastaanottaa virheettömästi neljää 1080p30- tai H.264 720p60 -virtaa tai kuutta H.264 720p30 -virtaa 10 Mb/s:n nopeudella. Laite voi myös samanaikaisesti vastaanottaa kahtatoista nopeiden AUTODOME-kameroiden korkealuokkaista vakiotarkkuuden H.264-kuvavirtaa enintään 6 Mb/s:n nopeudella. Kun laite vastaanottaa lähetystä H.264vakiotarkkuudella suhteellisen aktiivisista kohteista enintään 2,5 Mb/s:n nopeudella, näytössä voi näkyä enintään 20 kaistaa. VIDEOJET decoder 7000 voi ohjata suoraan kahta HD-näyttöä, joiden näyttöasettelun voi määrittää erikseen, joten se soveltuu hyvin esimerkiksi sovelluksiin, joissa käytetään useita litteitä monitoreita, kuten näyttöseiniin, ja kulut pysyvät kohtuullisina. Vastaanottokykyensä verrattuna erittäin pienikokoinen VIDEOJET decoder 7000 sopii täydellisesti sovelluksiin, joissa tarvitaan tilaa säästäviä ratkaisuja. Katselutila on etäohjattava, ja videoyhteydet voi muodostaa Boschin videohallintajärjestelmän avulla.

## Järjestelmän yleistiedot

VIDEOJET decoder 7000:n tekniikka perustuu uusimman Intel H77 Express -piirisarjan sisältävään Mini-ITX-emolevyyn, jossa on 3,1 GHz:n Core i3 -suoritin. Järjestelmässä on 16 Gt:n Flash-moduuli käyttöjärjestelmän ja sovelluksen käynnistämistä varten. Siinä on Gigabit Ethernet -portti. Järjestelmässä on mukautettu, Boschin tuotemerkillä varustettu Microsoft Windows 7 Embedded -käyttöjärjestelmä sekä HD-yhteensopivaan VideoSDK 5 -kehityspakettiin perustuva Monitor Wall -ohjelmisto, joissa molemmissa on HD-videoiden vastaanottamisen tuki.

VIDEOJET decoder 7000 -vastaanottimessa on kolme monitoriliitäntää (DVI-I, HDMI ja DP), joita voi käyttää kaksi kerrallaan.

Järjestelmä on erityisesti suunnitellun hopeanvärisen kotelon sisällä. Sen voi liittää suoraan monitorin takaosaan joko 75 mm:n tai 100 mm:n VESA-pidikkeellä.

## Perustoiminnot

### Tehokas suorituskyky

Välitä HD IP -videota tehokkaaseen VIDEOJET decoder 7000 -vastaanottimeen ja toista kuva uskomattoman kirkkaana litteässä HD-näytössä, kuten tehokkaassa 32 tai 55 tuuman Bosch HD LCD -näytössä.

VIDEOJET decoder 7000 voi vastaanottaa neljää Full HD 1080p30- tai 720p60-kuvavirtaa tai kuutta 720p30-kuvavirtaa ja näyttää ne esimerkiksi jossakin esimääritetyssä, käytön aikana vaihdettavassa asettelussa. Se pystyy käsittelemään jopa kahtatoista SD-kuvavirtaa enintään 6 Mb/s:n nopeudella hyvällä tarkkuudella ja kuvataajuudella ja näyttämään kuvavirran esimerkiksi 1+5 näkymässä molemmissa 16:9-monitoreissa.

Pienemmällä tarkkuudella, bittinopeudella tai kuvataajuudella vastaanotin voi näyttää jopa 60 kuvavirtaa useissa erilaisissa näyttöasetteluissa. Asettelu voi vaihtaa milloin tahansa käytön aikana videonhallintajärjestelmän avulla. Vaihto voi tapahtua hälytystilanteen mukaan.

VIDEOJET decoder 7000 tukee sekä vaaka- että pystysuuntaisia videoita ja monitoreja. Asettelu mukautuu automaattisesti käytettävissä olevan näyttötilan mukaisesti.

### Tietojen vastaanottonopeus

Koodaus	Tietovirrat	Tarkkuus	Enimmäissiirt onopeus
H.264 HD	4	1080p30	10 Mb/s
	6	1080p30	5 Mb/s
	8	1080p30	2,5 Mb/s
	4	720p60	10 Mb/s
	6	720p60	5 Mb/s
	8	720p60	2,5 Mb/s
H.264 SD	6	720p30	10 Mb/s
	10	720p30	5 Mb/s
	14	720p30	2,5 Mb/s
	12	4CIF/432p	5 Mb/s
	20	4CIF/432p	2,5 Mb/s

### Käyttöoikeudet

Vastaanottimet tarjoavat erilaisia verkon, yksikön ja tietokanavien käyttöoikeuksia. Järjestelmä on suojattu kaksitasoisella salasanasuojauksella.

Tietojen suojaamista varten vastaanotin tukee SSL-suojausta, jossa kukin videoviestintäkanava on erikseen salattu jopa 256-bittisillä avaimilla.

### Suojattu haittaohjelmilta

VIDEOJET decoder 7000 on suojattu viruksia ja muita haittaohjelmia vastaan. Asennetun Bosch-ohjelmiston turvallisuusaukot on estetty rajoittamalla toiminnot

käyttämiseen ja kunnossapitoon. Käyttöjärjestelmä on mukautettu asiakkaan tarpeisiin. Vastaanottimeen on ainoastaan Microsoftin ja Boschin ohjelmistoja. Palomuuuri takaa parhaan turvallisuuden ja sallii ainoastaan välttämättömät yhteydet. Laitteen käyttö on suojattu salasanalla, USB- ja muut tallennuslaitteet ovat poissa käytöstä ja päivitystiedostot varmennetaan ja salataan, joten haittaohjelmien suoja on huipputasoa.

### Helppo päivittää

Voit päivittää kameran etäyhteyden kautta aina, kun uusi laiteohjelmisto on saatavana. Tuotteet pysyvät ajan tasalla ja niihin tehtyjä investointeja voidaan suojata vaivattomasti.

## Hyväksynät

### Turvallisuus

Alue	Número
	IEC 60950

### EMC-ominaisuudet

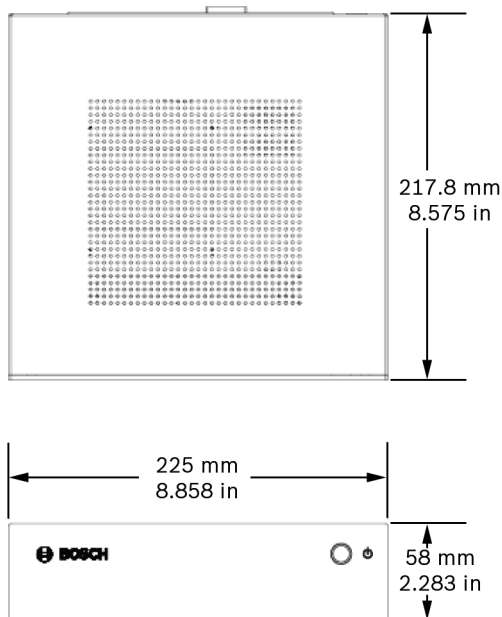
Alue	Número
EU	EN55022 ITE
	EN55024 ITE
Yhdysvallat	FCC 47 CFR Chapter 1 Part 15

### Hyväksynät

Alue	Sertifiointi
Eurooppa	CE VIDEOJET decoder 7000
Yhdysvallat	UL VIDEOJET decoder 7000
	UL UL-hyväksynät, verkkohakemisto (UL online certifications directory -linkki)

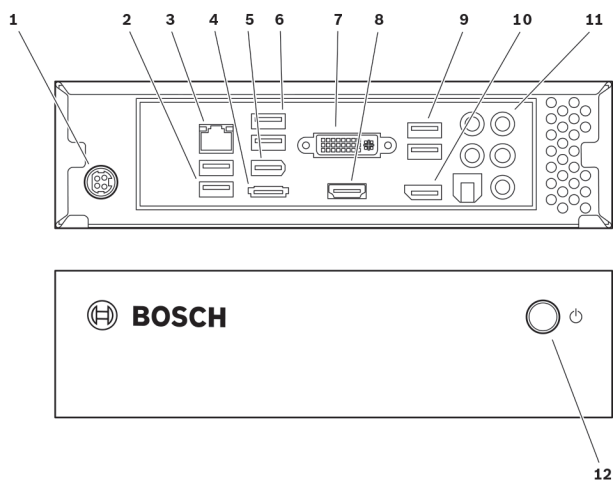
## Suunnittelu

## Mitat



Mitat ilman telineitä

## Liittimet ja merkkivalot



- |    |                                    |    |                               |
|----|------------------------------------|----|-------------------------------|
| 1  | Virtaliitin                        | 2  | 2 x USB                       |
| 3  | Ethernet-portti, jossa merkkivalot | 4  | eSATA, pois käytöstä          |
| 5  | IEEE 1394a, pois käytöstä          | 6  | 2 x USB                       |
| 7  | DVI-I-monitorilähtö                | 8  | HDMI-monitorilähtö            |
| 9  | 2 x USB                            | 10 | DP-monitorilähtö              |
| 11 | Ääniliitännät                      | 12 | Virtakytkin, jossa merkkivalo |

## Sisältää osat

Määrä	Komponentti
1	VIDEOJET decoder 7000, HD-videovastaanotin
1	Universaalivirtalähde, mukana EU- ja US-virtajohto
4	Kiinni ruuvattavat telineet
1	Monitorin asennussarja
1	Pika-asennusopas
1	Turvallisuusvinkkejä-asiakirja
	Liimattavat MAC-osoitetarrat

## Tekniset tiedot

Sähköominaisuudet	
Virtalähde	Monitoiminen, ulkoinen, mukana pakkauksessa
Tulojännite	100 - 240 VAC, 50/60 Hz
Virrankulutus	Noin 60 W, enintään 135 W
Video	
Videolähdöt	2/3 samanaikaisesti
• liitin	DVI-I, HDMI, DP, ei VGA-tukea
Standardit	H.264 (ISO/IEC 14496-10) MPEG-4
Siirtonopeus	
• HD	enintään 20 Mb/s, yksi kaista
• SD	enintään 6 Mb/s/kaista
Kuvasarjarakenne	I, IP, IBPP
Monitorin tarkkuudet	
• DVI-I	enintään 1920 x 1200 (WUXGA) 60 Hz:n taajuudella
• HDMI	enintään 1920 x 1200 (WUXGA) 60 Hz:n taajuudella
• DP	enintään 2560 x 1600 (WQXGA) 60 Hz:n taajuudella
Ääni	
G.711	
• Taajuusalue	300 Hz - 3,4 kHz
• Siirtonopeus	80 kb/s 8 kHz:n näytteenottotaajuudella
L16 (vain vastaanotto)	
• Taajuusalue	300 Hz - 6,4 kHz
• Siirtonopeus	640 kb/s 16 kHz:n näytteenottotaajuudella
Signaali-kohinasuhde	>50 dB

<b>Verkko</b>	
Ethernet	10/100/1000 Base-T, vuoroasuuntaisuuden tai täyden kaksisuuntaisuuden tunnistava, RJ45
Yhteyskäytännöt	IPv4, UDP, TCP, HTTP, HTTPS, RTP/RTCP, IGMP V2/V3, ICMP, ARP, DHCP, NTP (SNTP), digest authentication
Salaus	TLS 1.0, SSL, DES, 3DES, AES
<b>Ohjaus</b>	
Ohjelmiston päivitys	etäohjelmitava
Määrittäminen	Configuration Manager
Toiminta	Bosch Video Management System, Video Client
<b>Tekniset tiedot</b>	
Mitat ilman telineitä (K x L x S)	58 x 225 x 217,8 mm
Paino	n. 3 kg
VESA-pidike	75 x 75 mm tai 100 x 100 mm
<b>Ympäristötiedot</b>	
Käyttölämpötila	Ympäristön lämpötila 0 °C...+40 °C
Suhteellinen kosteus	Ympäristön kosteus 0–90 %, tiivistymätön
Lämpöarvo	Noian 210 BTU/h, enintään 460 BTU/h

### Tilaustiedot

#### **VIDEOJET decoder 7000**

Tehokas HD-videovastaanotin, H.264 ja MPEG-4  
Tilausnumero **VJD-7000**

#### **Laitteiston lisävarusteet**

**UML-273-90 tehokas HD LED -monitori, 27 tuumaa**  
Tilausnumero **UML-273-90**

**UML-323-90 tehokas HD LED -monitori, 32 tuumaa**  
32-tuumainen 1080p LED -monitori, jossa RGB-, DVI- ja HDMI-tulot  
Tilausnumero **UML-323-90**

**UML-423-90 tehokas HD LED -monitori, 42 tuumaa**  
42-tuumainen 1080p LED -monitori, jossa RGB-, DVI- ja HDMI-tulot  
Tilausnumero **UML-423-90**

**UML-553-90 tehokas HD LED -monitori, 55 tuumaa**  
55-tuumainen 1080p LED -monitori, jossa RGB-, DVI- ja HDMI-tulot  
Tilausnumero **UML-553-90**

**Edustaja:**

**Finland:**

Robert Bosch Oy  
Security Systems Division  
Ansatie 6 a C  
01740 Vantaa  
Phone: +358 9 43599  
Fax: +358 9 435 99333  
fi.securitysystems@fi.bosch.com  
www.boschsecurity.fi