

# VIDEOJET decoder 7000

www.boschsecurity.es



**BOSCH**

Innovación para tu vida



- ▶ Descodificación de 1080p y 720p HD
- ▶ Modos de visualización del monitor flexibles
- ▶ Conexión directa hasta con dos monitores HD
- ▶ Se muestran los metadatos VCA
- ▶ Tamaño compacto y montaje VESA

El descodificador VIDEOJET decoder 7000 permite visualizar vídeo de alta definición (HD) y definición estándar (SD) de cámaras y codificadores con codificación H.264 o MPEG-4 de hasta 30 imágenes por segundo en redes IP.

Puede descodificar sin problemas cuatro flujos 1080p30, cuatro flujos H.264 720p60 o seis flujos H.264 720p30 a 10 Mbps. También puede descodificar simultáneamente doce flujos SD H.264 a un máximo de 6 Mbps de cámaras AUTODOME de movimiento rápido con la máxima claridad. Cuando se conectan flujos SD H.264 de hasta 2,5 Mbps de escenas de actividad media, se pueden visualizar hasta 20 flujos. El descodificador VIDEOJET decoder 7000 puede conectarse directamente a dos pantallas HD, cada una con una disposición de la pantalla configurada de manera independiente, por lo que está especialmente indicado para aplicaciones como monitores planos de pared a un coste moderado por monitor.

Al tener un tamaño compacto (en comparación con su capacidad de descodificación), el descodificador VIDEOJET decoder 7000 resulta perfecto para cualquier aplicación que necesite soluciones que ocupen poco espacio.

Controle el modo de visualización de forma remota y establezca las conexiones de vídeo con los completos sistemas de gestión de vídeo de Bosch.

## Resumen del sistema

El descodificador VIDEOJET decoder 7000 incorpora el último conjunto de chips Intel H77 Express, alojado en una placa base Mini-ITX con una CPU Core i3 de 3,1 GHz. El sistema cuenta con un módulo flash de 16 GB como medio de arranque para el sistema operativo y la aplicación. Usa un puerto Gigabyte Ethernet.

El sistema ejecuta un sistema operativo Microsoft Windows 7 integrado y personalizado para Bosch y software Monitor Wall basado en VideoSDK 5 con capacidad HD, ambos ajustados para la compatibilidad con descodificación de vídeo HD.

El descodificador VIDEOJET decoder 7000 proporciona tres salidas de monitor: DVI-I, HDMI, y DP; se pueden utilizar dos al mismo tiempo.

El sistema está cubierto por una carcasa especialmente diseñada con un atractivo diseño en plata. Se puede montar directamente en la parte posterior del monitor con las opciones de montaje VESA de 75 mm (2,953 pulg.) o 100 mm (3,937 pulg.).

## Funciones básicas

### Alto rendimiento

Transmita vídeo IP de alta definición a un descodificador VIDEOJET decoder 7000 de alto rendimiento y reproduzca con una claridad óptima

en monitores HD grandes de pantalla plana como, por ejemplo, los monitores HD LCD de alto rendimiento de 32" o 55" de Bosch.

El descodificador VIDEOJET decoder 7000 puede descodificar sin problemas cuatro flujos HD 1080p30, cuatro flujos 720p60 o seis flujos 720p30, por ejemplo, en una de las disposiciones predefinidas o modificables de forma automática. También puede gestionar hasta doce flujos SD de hasta 6 Mbps con resolución y velocidad de fotogramas total y mostrarlos, por ejemplo, en vistas 1+5 en ambos monitores de 16:9.

Con una resolución, velocidad de fotogramas o de bits menor, el descodificador puede mostrar hasta 60 flujos de vídeo, organizados en diferentes disposiciones de pantalla.

Durante el funcionamiento, puede cambiar las disposiciones en cualquier momento mediante el sistema de gestión de vídeo. El cambio de disposiciones puede basarse en situaciones de alarma. El descodificador VIDEOJET decoder 7000 es compatible con vídeo, en formato vertical y horizontal, y con monitores. Las disposiciones de pantalla se adaptan automáticamente para optimizar el espacio disponible de la pantalla.

### Rendimiento de descodificación

Codificación	Flujos	Resolución	Velocidad de bits máxima
H.264 HD	4	1080p30	10 Mbps
	6	1080p30	5 Mbps
	8	1080p30	2,5 Mbps
	4	720p60	10 Mbps
	6	720p60	5 Mbps
	8	720p60	2,5 Mbps
	6	720p30	10 Mbps
H.264 SD	10	720p30	5 Mbps
	14	720p30	2,5 Mbps
	12	4CIF/432p	5 Mbps
	20	4CIF/432p	2,5 Mbps

### Seguridad de acceso

Los descodificadores ofrecen diferentes niveles de seguridad para acceder a la red, la unidad y los canales de datos. El acceso al sistema está protegido mediante contraseña con dos niveles.

Para una protección de datos integral, el descodificador admite codificación SSL, en la que todos los canales de comunicación de vídeo se codifican de manera independiente con claves de hasta 256 bits.

### Protección frente a malware

El descodificador VIDEOJET decoder 7000 se ha diseñado para resistir a virus y otros tipos de malware. Para evitar deficiencias de seguridad, el software de Bosch instalado restringe las transacciones de funcionamiento y mantenimiento y el sistema operativo integrado está adaptado a las necesidades. En el descodificador no se ejecuta ningún otro software ajeno a Microsoft y Bosch. Su firewall se ejecuta con el máximo nivel de seguridad y permite solo la comunicación para el mínimo de servicios necesarios. Todos los accesos están protegidos mediante contraseñas, los dispositivos USB, así como otros dispositivos de almacenamiento, están deshabilitados y los archivos de actualización se autentican y codifican para añadir la máxima protección frente a software malintencionado.

### Fácil actualización

Actualice de forma remota el descodificador siempre que haya nuevo firmware o software disponible. Esto garantiza que los productos estén siempre actualizados y su inversión rentabilizada con muy poco esfuerzo.

## Certificados y homologaciones

### Seguridad

Región	Referencia
	IEC 60950

### Compatibilidad electromagnética

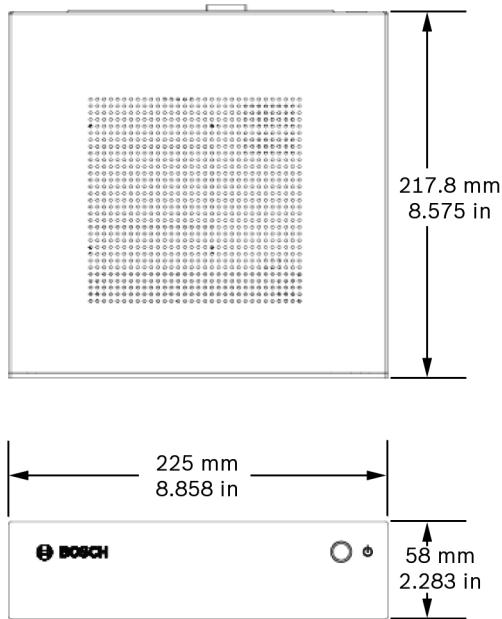
Región	Referencia
UE	EN55022 ITE
	EN55024 ITE
EE. UU.	FCC 47 CFR capítulo 1, apartado 15

### Certificaciones

Región	Certificación	
Europa	CE	VIDEOJET decoder 7000
EE.UU.	UL	VIDEOJET decoder 7000
	UL	Directorio de certificaciones en línea de UL (enlace)

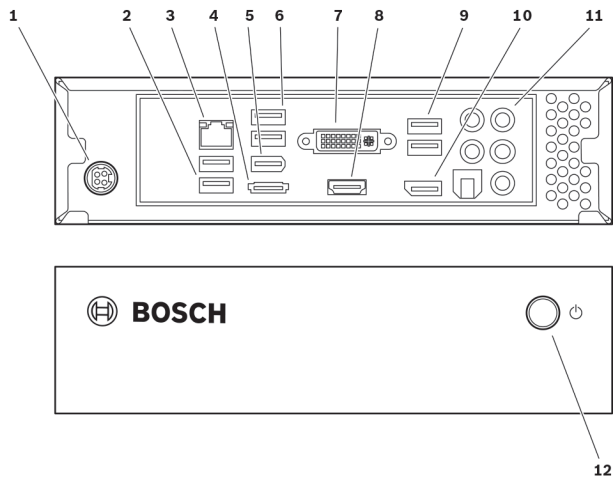
## Planificación

### Dimensiones



Dimensiones sin soportes

### Conectores e indicadores



- |    |                                   |    |   |
|----|-----------------------------------|----|---|
| 1  | Conector de alimentación          | 2  | 2 puertos USB                                 |
| 3  | Puerto Ethernet con LED de estado | 4  | eSATA, desactivado                            |
| 5  | IEEE 1394a, desactivado           | 6  | 2 puertos USB                                 |
| 7  | Salida de monitor DVI-I           | 8  | Salida de monitor HDMI                        |
| 9  | 2 puertos USB                     | 10 | Salida de monitor DP                          |
| 11 | Conectores de audio               | 12 | Interruptor de alimentación con LED integrado |

## Piezas incluidas

Cantidad	Componente
1	VIDEOJET decoder 7000, descodificador de vídeo HD
1	Fuente de alimentación internacional con cable de alimentación para EE. UU. y UE
4	Soportes de fijación
1	Kit de montaje del monitor
1	Guía de instalación rápida
1	Documento de consejos de seguridad
	Etiquetas adhesivas de dirección MAC

## Especificaciones técnicas

<b>Especificaciones eléctricas</b>	
Fuente de alimentación	De rango amplio, externa, incluida en la caja
Tensión de entrada	De 100 a 240 V CA, 50/60 Hz
Consumo de energía	Aprox. 60 W, 135 W máx.
<b>Vídeo</b>	
Salidas de vídeo	2 de 3 simultáneamente
• Conector	DVI-I, HDMI, DP, no compatible con VGA
Estándares	H.264 (ISO/IEC 14496-10) MPEG-4
<b>Velocidades de datos</b>	
• HD	Hasta 20 Mbps, flujo único
• SD	Hasta 6 Mbps por flujo de vídeo
Estructura GOP	I, IP, IBBP
<b>Resolución del monitor</b>	
• DVI-I	1920 x 1200 máx. (WUXGA) a 60 Hz
• HDMI	1920 x 1200 máx. (WUXGA) a 60 Hz
• DP	2560 x 1600 máx. (WQXGA) a 60 Hz
<b>Audio</b>	
G.711	
• Rango de frecuencia	De 300 Hz a 3,4 kHz
• Velocidad de datos	80 kbps a una frecuencia de muestreo de 8 kHz
<b>L16 (solo recepción)</b>	
• Rango de frecuencia	300 Hz a 6,4 kHz

Audio	
• Velocidad de datos	640 kbps a una frecuencia de muestreo de 16 kHz
Relación señal/ruido	> 50 dB
Red	
Ethernet	10/100/1000 Base-T, detección automática, dúplex completo/semi-dúplex, RJ45
Protocolos	IPv4, UDP, TCP, HTTP, HTTPS, RTP/RTCP, IGMP V2/V3, ICMP, ARP, DHCP, NTP (SNTP), digest authentication
Codificación	TLS 1.0, SSL, DES, 3DES, AES
Control	
Actualización del software	Programación remota
Configuración	Configuration Manager
Funcionamiento	Bosch Video Management System, Video Client
Especificaciones mecánicas	
Dimensiones sin soportes (Al. x An. x Pr.)	58 x 225 x 217,8 mm (2,283 x 8,858 x 8,575 pulg.)
Peso	Aprox. 3 kg (6,6 lb)
Montaje VESA	75 x 75 mm o 100 x 100 mm (2,953 x 2,953 pulg. o 3,937 x 3,937 pulg.)
Especificaciones medioambientales	
Temperatura de funcionamiento	Temperatura ambiente de 0 °C a +40 °C (de +32 °F a +104 °F)
Humedad relativa	Del 0 al 90% de humedad atmosférica, sin condensación
Valor térmico	Aprox. 210 BTU/h, 460 BTU/h máx.

## Información sobre pedidos

### VIDEOJET decoder 7000

Descodificador de vídeo HD de alto rendimiento, H. 264 y MPEG-4

Número de pedido **VJD-7000**

### Accesorios de hardware

#### UML-273-90 Monitor LED HD de alto rendimiento y 27 pulgadas

Número de pedido **UML-273-90**

#### Monitor LED HD serie UML-323-90 de 32 pulgadas, alto rendimiento

32 pulgadas Monitor LED 1080p con entradas RGB, DVI y HDMI

Número de pedido **UML-323-90**

#### Monitor LED HD serie UML-423-90 de 42 pulgadas, alto rendimiento

42 pulgadas Monitor LCD 1080p con entradas RGB, DVI y HDMI

Número de pedido **UML-423-90**

#### Monitor LED HD serie UML-553-90 de 55 pulgadas, alto rendimiento

55 pulgadas Monitor LCD 1080p con entradas RGB, DVI y HDMI

Número de pedido **UML-553-90**

**Representada por:**

**Spain:**  
Bosch Security Systems, SAU  
C/Hermanos García Noblejas, 19  
28037 Madrid  
Tel.: +34 914 102 011  
Fax: +34 914 102 056  
es.securitysystems@bosch.com  
www.boschsecurity.es

**Americas:**  
Bosch Security Systems, Inc.  
130 Perinton Parkway  
Fairport, New York, 14450, USA  
Phone: +1 800 289 0096  
Fax: +1 585 223 9180  
security.sales@us.bosch.com  
www.boschsecurity.us

**America Latina:**  
Robert Bosch Ltda  
Security Systems Division  
Via Anhanguera, Km 98  
CEP 13065-900  
Campinas, Sao Paulo, Brazil  
Phone: +55 19 2103 2860  
Fax: +55 19 2103 2862  
latam.boschsecurity@bosch.com  
www.boschsecurity.com