

NPD-3001-WAP Taşınabilir kurulum cihazı

www.boschsecurity.com



BOSCH

Yaşam için teknoloji



- Bosch Project Assistant uygulamasıyla hızlı yerinde faaliyete alma çözümü
- Son derece kolay taşınabilir, hafif ve kompakt montaj aleti
- Şarj edilebilir yüksek kapasiteli lityum iyon pil
- Mevcut ağa ve güç altyapısına bağımlılık yok

Taşınabilir kamera montaj aleti, kullanıcının IP kameraların görüş alanını mobil cihazlarına yapılan kablosuz bir bağlantıyla monte etmesine, yapılandırmasına, odaklamasına ve hizalamasına olanak tanır.

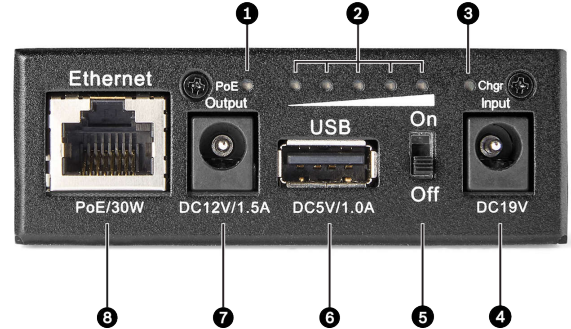
Bosch Project Assistant uygulamasıyla birlikte, her IP kamera teknisyeninin ideal yardımcısı olup kolay ve hızlı proje teslimatı sağlar.

İşlevler

Bu cihaz, güç veya PoE henüz hazır değilken IP kameraları kurmak üzere kablo çekmeye veya maliyetli dönüş ziyaretlerine olan ihtiyacı ortadan kaldırır. Ayrıca müşteri sunumları, ön montaj denemeleri ve saha araştırmaları için de kullanışlı bir araçtır.

Bir akıllı telefon veya tabletle birlikte IP kameraları basit ve verimli bir şekilde faaliyete almaya olanak tanımak için tasarlanmış kablosuz bir ağ bağlantısıyla pilli bir PoE+ enjektörü olarak görev yapar.

Bu cihaz, aşağıdaki göstergeler ve konnektörlerle donatılmıştır:



Göstergeler ve konnektörler

- 1 PoE göstergesi LED'i
- 2 Pil seviyesi göstergesi LED'leri
- 3 Pil şarj göstergesi
- 4 Güç kaynağı konnektörü
- 5 Açma/Kapatma düğmesi
- 6 USB güç konnektörü
- 7 DC çıkış konnektörü
- 8 PoE+ özelliğine sahip RJ45 konnektör

Sertifikalar ve onaylar

Çevresel Özellikler

| | |
|-----------------|--|
| EMC | EN 55032 Sınıf B (emisyon), EN 55024 (bağımsızlık) dahil olmak üzere FCC Bölüm 15 ve CE düzenlemeleriyle uyumludur |
| Yasal Uyumluluk | RoHS Uyumlu, WEEE Uyumlu |

Kurulum/yapılandırma notları



Taşınabilir kamera montaj aracı arayüzü

Birlikte verilen parçalar

| Miktar | Bileşen |
|--------|---|
| 1 | Lityum pil takımı ve WLAN erişim noktasına sahip 30 W taşınabilir kamera montaj aleti |
| 1 | Güç kaynağı |
| 1 | 120 V güç kablosu |
| 1 | 230 V güç kablosu |
| 1 | DC 12 V güç kablosu |
| 1 | Hızlı Kurulum Kılavuzu |
| 1 | Güvenlik mesajları kitapçığı |
| 1 | Taşınabilir aksesuar - torba şeridi |

Teknik özellikler

Kullanıcı bağlantıları

| | |
|--------------|------------------------------------|
| Konnektörler | Blendajlı RJ-45 |
| | DC güç konnektörü (giriş ve çıkış) |
| | USB portu |

Çevresel Özellikler

| | |
|--------------------|---|
| Çalışma Sıcaklığı | 0°C - +40°C ^o (+32°F - +104°F) |
| Depolama Sıcaklığı | 0°C - +40°C ^o (+32°F - +104°F) |

Çevresel Özellikler

| | |
|------------------------------|--------------------------------|
| Şarj Sıcaklığı | +10°C - +40°C (+50°F - +104°F) |
| Çalışma Nem Oranı | 85% |
| Depolama Sırasında Nem Oranı | %70 RH'den az |

Gövde Yapısı

| | |
|------------------|--|
| Boyutlar (GxYxU) | 76,2 x 25,4 x 150 mm (3 x 1 x 5,9 inç) |
| Ağırlık | 550 g (1,2 lb) |

Ağ

| | |
|------------|-------------------------|
| PoE+ portu | IEEE802.3AT, 1 bağlantı |
| WLAN | IEEE802.11 |

Çeşitli

| | |
|-------------|--|
| Göstergeler | Şarj göstergesi - Şarj: Kırmızı Tam: Yeşil |
| | Güç göstergesi - Mavi (%100, %80, %60, %40, %20) |
| | PoE göstergesi - Etkin: Yeşil |

| | |
|----------|--|
| Pil Tipi | Lityum iyon pil takımı, tip 18650 (2950 mA), bir takımda 4 ad. |
|----------|--|

| | |
|--------------------|---|
| Uyumlu Uygulamalar | Project Assistant uygulaması (ücretsiz indirme) |
|--------------------|---|



Sipariş bilgileri

NPD-3001-WAP Taşınabilir kurulum cihazı
Bosch kamera taşınabilir ve kablosuz montaj aleti
Sipariş numarası **NPD-3001-WAP**

Temsilci:

Europe, Middle East, Africa:
Bosch Security Systems B.V.
P.O. Box 80002
5600 JB Eindhoven, The Netherlands
Phone: + 31 40 2577 284
emea.securitysystems@bosch.com
emea.boschsecurity.com

Germany:
Bosch Sicherheitssysteme GmbH
Robert-Bosch-Ring 5
85630 Grasbrunn
Germany
www.boschsecurity.com