

NDA-5080-PIP Podstawa do montażu podwieszanego, 148mm



To akcesorium dla kamery jest przeznaczone do stosowania z nową linią uniwersalnych akcesoriów Bosch.

Modułowe akcesoria montażowe to produkty z rodziny uchwytów, adapterów do montażu, podstaw do montażu podwieszanego i obudów, które mogą być stosowane z szeroką gamą kamer firmy Bosch. Akcesoria są łatwe w instalacji i mogą być łączone w celu uproszczenia instalacji w wielu lokalizacjach przy zachowaniu jednolitego wyglądu.

Funkcje

NDA-5080-PIPW zaprojektowano specjalnie do użytku z kamerami serii FLEXIDOME panoramic 5100i IR. Umożliwia bezpieczne i niezawodne rozwiązanie przy montażu kamery na następujących akcesoriach:

- Uchwyt do montażu ściennego NDA-U-WMT
- Uchwyt do montażu podwieszanego na rurze NDA-U-PMT

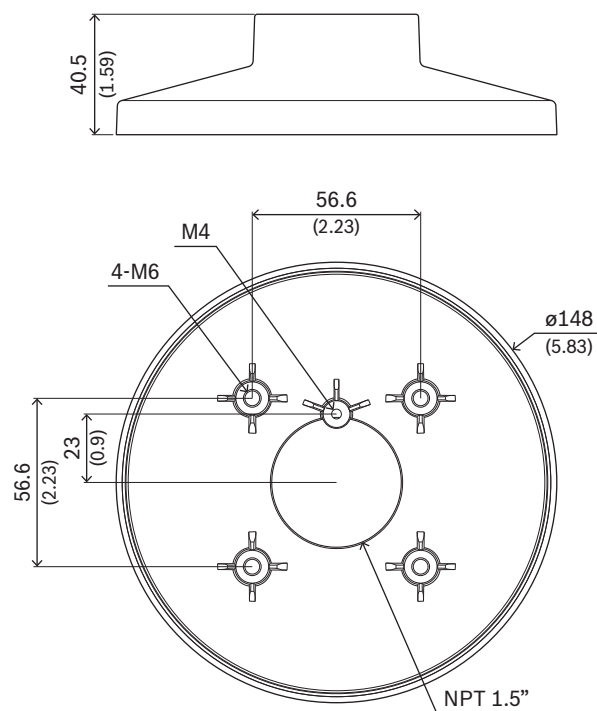
Certyfikaty i homologacje

Parametry środowiskowe

Mgła solna	IEC60068-2-52
Wibracje	NEMA TS2
Wstrząsy	IEC 60068-2-27
Odporności na uderzenia	IK10

- ▶ Modułowa konstrukcja do szybkiej i łatwej instalacji
- ▶ Doskonale dopasowane części dla łatwego wyboru i instalacji na miejscu
- ▶ Odporna na warunki atmosferyczne
- ▶ Umożliwia montaż kamery na uchwycie do montażu ściennego (NDA-U-WMT) lub na uchwycie do montażu podwieszanego (NDA-U-PMT)

Uwagi dotyczące instalacji i konfiguracji



Wymiary w mm

Zawartość zestawu

Liczba	Komponent
1	Podstawa do montażu podwieszanego

Liczba	Komponent
4	Wkręt M6 x 12 mm T20
1	Wkręt M4 x 12 mm T20
1	Skrócona instrukcja instalacji

Parametry techniczne

Parametry mechaniczne

Wymiar (Ø x wys.) (mm)	148 mm x 40.50 mm
Wymiar (Ø x wys.) (in)	5.80 in x 1.60 in
Masa (g)	220 g
Masa (lb)	0.49 lb
Kolorystyka	RAL 9003 Biały sygnałowy (czysta biel)
Materiał	Aluminium

Informacje do zamówień

NDA-5080-PIP Podstawa do montażu podwieszanego, 148mm

Płyta do montażu podwieszanego do kamer FLEXIDOME panoramic 5100i IR

Numer zamówienia **NDA-5080-PIP | F.01U.389.607**

Reprezentowane przez:

Europe, Middle East, Africa:
 Bosch Security Systems B.V.
 P.O. Box 80002
 5600 JB Eindhoven, The Netherlands
 Phone: + 31 40 2577 284
 emea.securitysystems@bosch.com
 emea.boschsecurity.com

Germany:
 Bosch Sicherheitssysteme GmbH
 Robert-Bosch-Ring 5
 85630 Grasbrunn
 Germany
 www.boschsecurity.com