

NDA-5080-PIP Interfaceplaat hangend, 148mm



Dit cameraspecifieke accessoire is bedoeld voor gebruik met de lijn van universele accessoires van Bosch.

De modulaire camerabeugels en -accessoires zijn een familie van montagebeugels, adapters, hangende interfaceplaten en junction boxen die kunnen worden gebruikt in combinatie met een breed assortiment camera's van Bosch. De accessoires zijn eenvoudig te installeren en kunnen worden gecombineerd, om de installatie op meerdere locaties te vereenvoudigen, terwijl hetzelfde uiterlijk behouden blijft.

Funcities

De NDA-5080-PIP is speciaal ontworpen voor gebruik met de FLEXIDOME panoramic 5100i IR-familie. Het is een veilige en robuuste oplossing om de camera te monteren aan:

- NDA-U-WMT Hangende wandbevestiging
- NDA-U-PMT Buismontagebeugel

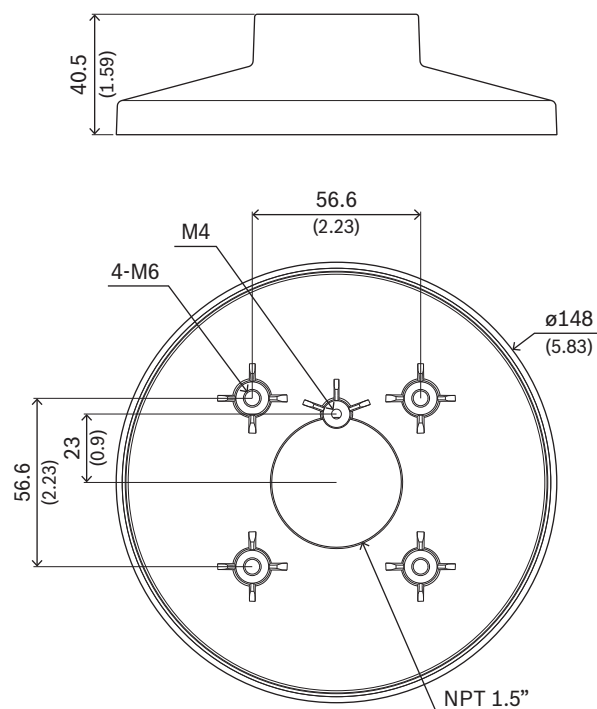
Certificaten en normen

Omgevingseisen

Zoute mist	IEC60068-2-52
Trillingsbestendigheid	NEMA TS2
Schokbestendigheid	IEC60068-2-27
Schokken	IK10

- ▶ Modulair ontwerp voor snelle en eenvoudige installatie
- ▶ Perfect op elkaar afgestemde onderdelen voor eenvoudige selectie en installatie
- ▶ Weerbestendige afwerking waardoor het uiterlijk mooi blijft
- ▶ Voor de installatie van uw camera op een wandmontagebeugel (NDA-U-WMT) of buismontagebeugel (NDA-U-PMT)

Opmerkingen over installatie/configuratie



Afmetingen in mm

Meegeleverde onderdelen

Aantal	Component
1	Hangende interfaceplaat

Aantal	Component
4	M6 x 12 mm T20-schroef
1	M4 x 12 mm T20-schroef
1	Beknopte installatiehandleiding

Technische specificaties

Mechanische specificaties

Afmetingen (Ø x H) (mm)	148 mm x 40.50 mm
Afmetingen (Ø x H) (in)	5.80 in x 1.60 in
Gewicht (g)	220 g
Gewicht (lb)	0.49 lb
Kleurcode	RAL 9003 Signaalwit
Materiaal	Aluminium

Bestelinformatie

NDA-5080-PIP Interfaceplaat hangend, 148mm

Hangende interfaceplaat voor FLEXIDOME panoramic 5100i IR

Bestelnummer **NDA-5080-PIP | F.01U.389.607**

Vertegenwoordigd door:

Europe, Middle East, Africa:
Bosch Security Systems B.V.
P.O. Box 80002
5600 JB Eindhoven, The Netherlands
Phone: + 31 40 2577 284
emea.securitysystems@bosch.com
emea.boschsecurity.com

Germany:
Bosch Sicherheitssysteme GmbH
Robert-Bosch-Ring 5
85630 Grasbrunn
Germany
www.boschsecurity.com