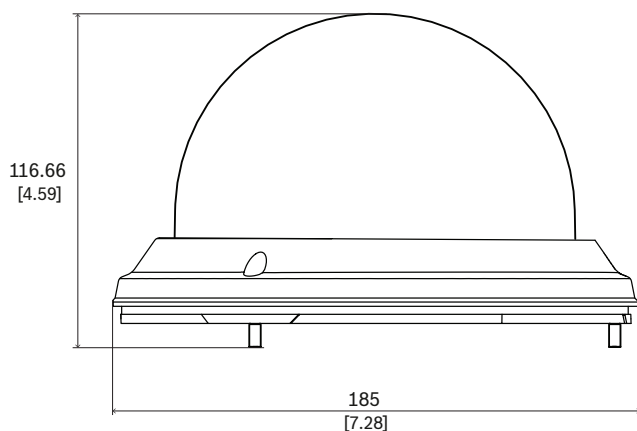
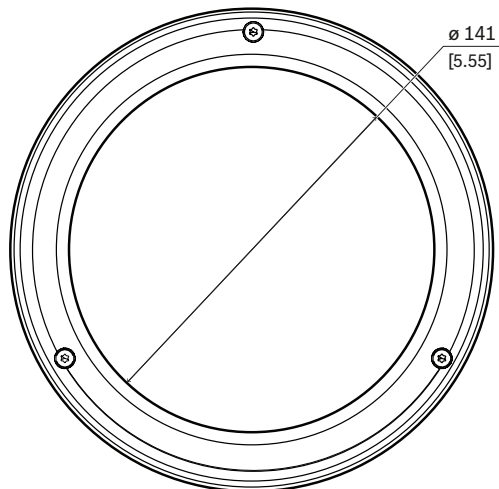


NDA-5020-PTBL 适用于PTZ球型摄像机的有色球型罩



有色球型罩附件具备出色的不透光效果，是用于轻松更换设备原球型罩的优质有色球型罩选择。

安装/配置说明



- ▶ 有色
- ▶ 易于安装
- ▶ 符合IK10标准，提供了更好的保护
- ▶ IP66等级可防止灰尘和水进入

尺寸 (单位: 毫米 (英寸))

随附部件

数量	部件名称
1	带防护罩的有色球型罩
1	T15内六角扳手
1	快速安装指南

技术指标

机械规格

尺寸(直径x高) (毫米)	185 mm x 108.70 mm
尺寸(直径x高) (英寸)	7.28 in x 4.28 in
重量(克)	320 g
重量(磅)	0.71 lb
气泡材料	聚碳酸酯
球型罩颜色	有色
材料	铝
RAL颜色	RAL 9003信号白

订购信息

NDA-5020-PTBL 适用于PTZ球型摄像机的有色球型罩

有色球型罩，用于AUTODOME IP 5000i摄像机的吊装型号。

订单号 **NDA-5020-PTBL | F.01U.332.331 F.01U.396.550**

供应商:

中国:
博世（上海）安保系统有限公司
上海市长宁区虹桥临空经济园区
福泉北路333号203幢8、9楼
邮编: 200335
电话: +86 21 2218 1111
传真: +86 21 2218 2099
www.boschsecurity.com
服务邮箱: security@cn.bosch.com