

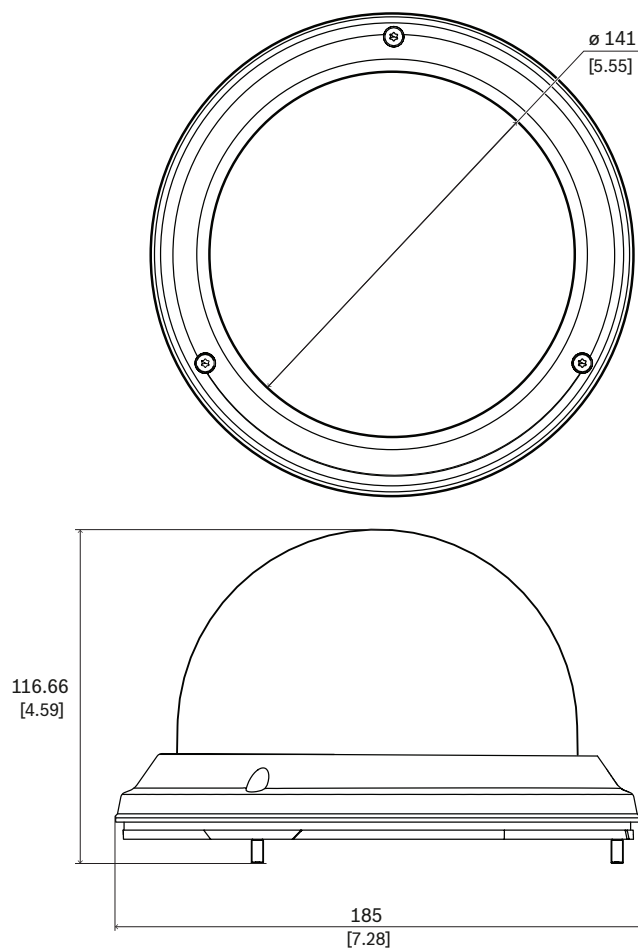
NDA-5020-PTBL Тонированный купол для куп. PTZ камеры



- ▶ Тонированный
- ▶ Простота установки
- ▶ Соответствие стандарту IK10 для лучшей защиты
- ▶ Защита от попадания пыли и воды по стандарту IP66

Тонированные купола позволяют легко заменить исходный купол устройства на альтернативный цветной вариант купола с низким уровнем непрозрачности.

Замечания по установке и настройке



Размеры в мм

Комплектация

| Количество | Компонент |
|------------|----------------------------------|
| 1 | Тонированный купол с корпусом |
| 1 | Шестигранный ключ T15 |
| 1 | Руководство по быстрой установке |

Технические характеристики**Механические характеристики**

| | |
|---------------------------|--------------------------|
| Габариты (Ø x В) (мм) | 185 mm x 108.70 mm |
| Габариты (Ø x В) (дюймов) | 7.28 in x 4.28 in |
| Вес (г) | 320 g |
| Вес (фунтов) | 0.71 lb |
| Пузырчатый материал | Поликарбонат |
| Цвет купола | Тонированный |
| Материал | Алюминий |
| Цветовой код | RAL 9003 насыщенно-белый |

Информация для заказа**NDA-5020-PTBL Тонированный купол для куп. PTZ камеры**

Тонированный купол для подвесных моделей камер AUTODOME IP 5000i.

Номер заказа **NDA-5020-PTBL | F.01U.332.331**

F.01U.396.550

Представительство:

Europe, Middle East, Africa:
Bosch Security Systems B.V.
P.O. Box 80002
5600 JB Eindhoven, The Netherlands
Phone: + 31 40 2577 284
www.boschsecurity.com/xc/en/contact/
www.boschsecurity.com

Germany:
Bosch Sicherheitssysteme GmbH
Robert-Bosch-Ring 5
85630 Grasbrunn
Tel.: +49 (0)89 6290 0
Fax: +49 (0)89 6290 1020
de.securitysystems@bosch.com
www.boschsecurity.com