

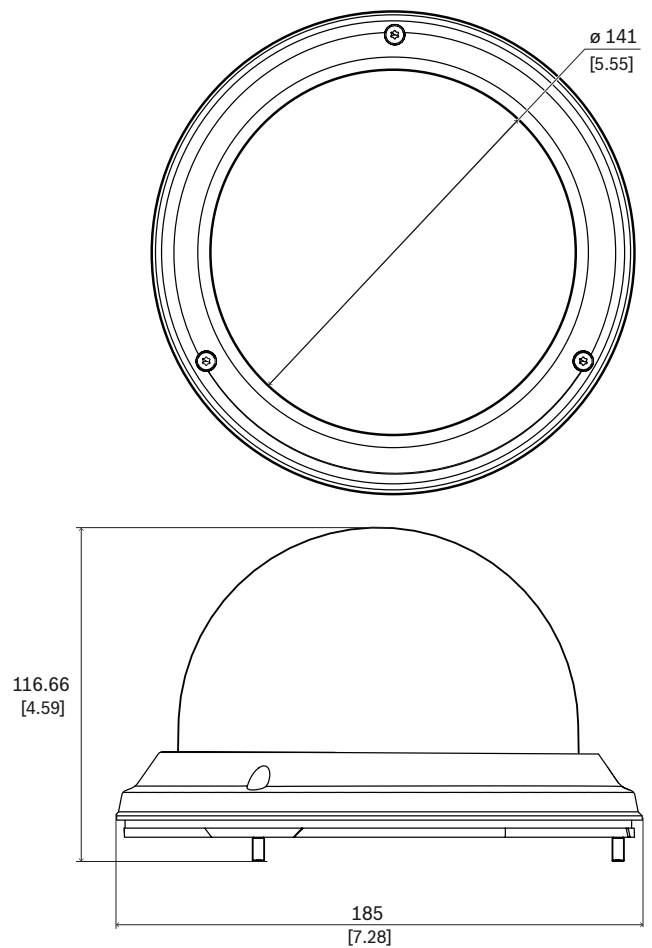
NDA-5020-PTBL Getinte koepel voor PTZ-dome



Getinte koepelaccessoires maken het mogelijk om de oorspronkelijke koepel van het apparaat gemakkelijk te vervangen door een getinte koepel met een licht ondoorzichtigheidsniveau.

- ▶ Getint
- ▶ Eenvoudige installatie
- ▶ Conform IK10 voor betere beveiliging
- ▶ Bescherming tegen binnendringen van stof en water volgens IP66

Opmerkingen over installatie/configuratie



Afmetingen in mm

Meegeleverde onderdelen

Aantal	Component
1	Getinte koepel met behuizing
1	T15 inbussleutel
1	Beknopte installatiehandleiding

Technische specificaties

Mechanische specificaties

Afmetingen (Ø x H) (mm)	185 mm x 108.70 mm
Afmetingen (Ø x H) (in)	7.28 in x 4.28 in
Gewicht (g)	320 g
Gewicht (lb)	0.71 lb
Koepelmateriaal	Polycarbonaat
Kleur van de koepel	Getint
Materiaal	Aluminium
Kleurcode	RAL 9003 Signaalwit

Bestelinformatie

NDA-5020-PTBL Getinte koepel voor PTZ-dome

Getinte koepel voor hangende modellen van AUTODOME IP 5000i-camera's.

Bestelnummer **NDA-5020-PTBL | F.01U.332.331**

F.01U.396.550

Vertegenwoordigd door:

Europe, Middle East, Africa:
Bosch Security Systems B.V.
P.O. Box 80002
5600 JB Eindhoven, The Netherlands
Phone: + 31 40 2577 284
www.boschsecurity.com/xc/en/contact/
www.boschsecurity.com

Germany:
Bosch Sicherheitssysteme GmbH
Robert-Bosch-Ring 5
85630 Grasbrunn
Tel.: +49 (0)89 6290 0
Fax: +49 (0)89 6290 1020
de.securitysystems@bosch.com
www.boschsecurity.com