

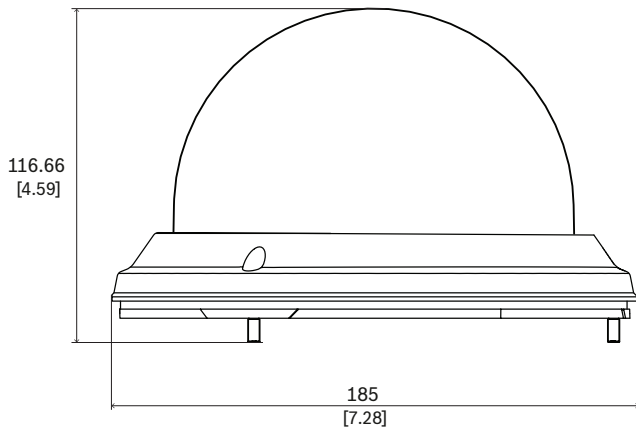
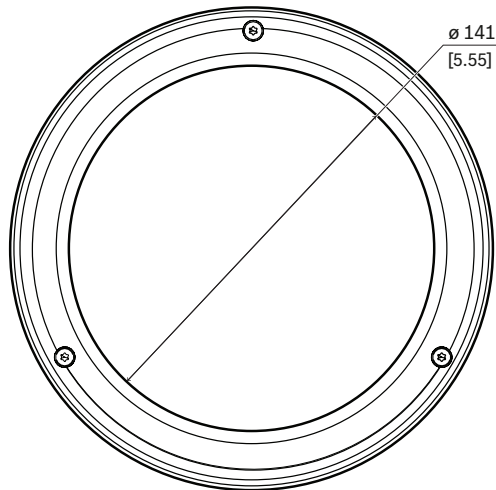
NDA-5020-PTBL فقاعة مصبوغة لكاميرا PTZ قبية

- ◀ مصبوغة
- ◀ تركيب سهل
- ◀ تصنيف IK10 لتوفير حماية أفضل
- ◀ يمنع تصنيف IP66 الحماية من دخول الغبار والمياه



التثبيت/التكوين

تسمح ملحقات الفقاعات المصبوغة باستبدال الفقاعة الأصلية للجهاز بسهولة، مما يوفر بديلاً للفقاعة المصبوغة مع مستوى عتامة خفيف.



الأبعاد بالمليمتر (بوصة)

القطع المضمنة

المكون	الكمية
فقاعة مصبوغة مع حاضن	1
مفتاح T15 Allen	1
دليل التثبيت السريع	1

المواصفات التقنية

ميكانيكي

mm x 108.70 mm 185	البعد (القطر x الارتفاع)
in x 4.28 in 7.28	البعد (القطر x الارتفاع)
g 320	الوزن (غ)
lb 0.71	الوزن (رطل)
بولي كربونات	مادة الفقاعة
مصبوغة	لون الفقاعة
ألومنيوم	المواد
اللون RAL 9003 أبيض الإشارة	اللون في مخطط RAL

معلومات الطلب

NDA-5020-PTBL فقاعة مصبوغة لكاميرا PTZ قبية
 فقاعة مصبوغة للطرز المتدلية من كاميرات AUTODOME IP
 .5000i
 رقم الطلب **NDA-5020-PTBL | F.01U.332.331**
F.01U.396.550

ممثل بواسطة:

:Germany
 Bosch Sicherheitssysteme GmbH
 Robert-Bosch-Ring 5
 Grasbrunn 85630
 Tel.: +49 (0)89 6290 0
 Fax: +49 (0)89 6290 1020
 de.securitysystems@bosch.com
 www.boschsecurity.com

:Europe, Middle East, Africa
 Bosch Security Systems B.V.
 P.O. Box 80002
 JB Eindhoven, The Netherlands 5600
 Phone: + 31 40 2577 284
 /www.boschsecurity.com/xc/en/contact
 www.boschsecurity.com