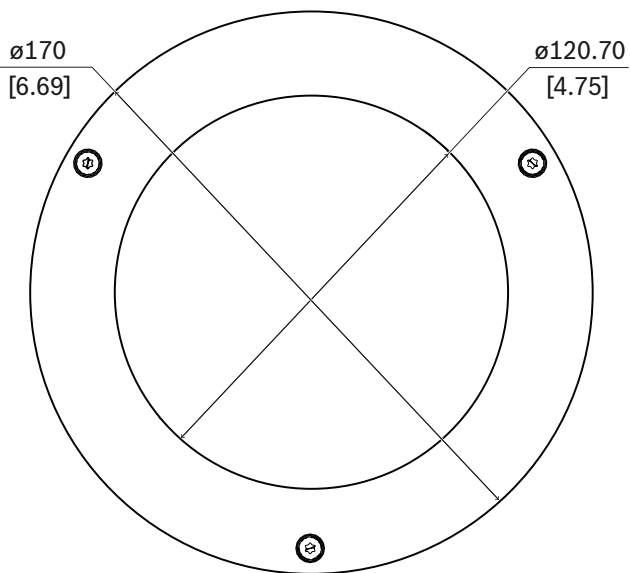


## NDA-4020-PTBL Getinte koepel voor PTZ-dome

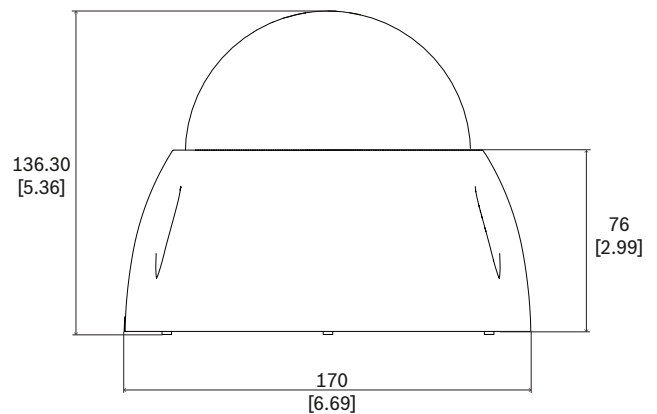


Getinte koepelaccessoires maken het mogelijk om de oorspronkelijke koepel van het apparaat gemakkelijk te vervangen door een getinte koepel met een licht ondoorzichtigheidsniveau.

### Opmerkingen over installatie/configuratie



- ▶ Getint
- ▶ Eenvoudige installatie
- ▶ Conform IK10 voor betere beveiliging



Afmetingen in mm

### Meegeleverde onderdelen

Aantal	Component
1	Getinte koepel met behuizing
1	T15 inbusleutel
1	Beknopte installatiehandleiding

### Technische specificaties

#### Mechanische specificaties

Afmetingen (Ø x H) (mm)	170 mm x 136.3 mm
Afmetingen (Ø x H) (in)	6.69 in x 5.37 in
Gewicht (g)	358 g

Gewicht (lb)	0.79 lb
Koepelmateriaal	Polycarbonaat
Kleur van de koepel	Getint
Materiaal	Behuizing: aluminium
Kleurcode	RAL 9003 Signaalwit

### Bestelinformatie

#### **NDA-4020-PTBL Getinte koepel voor PTZ-dome**

Getinte koepel voor hangende modellen van AUTODOME  
IP 4000i-camera's.

Bestelnummer **NDA-4020-PTBL | F.01U.332.329**

**F.01U.396.549**

#### Vertegenwoordigd door:

##### Europe, Middle East, Africa:

Bosch Security Systems B.V.  
P.O. Box 80002  
5600 JB Eindhoven, The Netherlands  
Phone: + 31 40 2577 284  
[www.boschsecurity.com/xc/en/contact/](http://www.boschsecurity.com/xc/en/contact/)  
[www.boschsecurity.com](http://www.boschsecurity.com)

##### Germany:

Bosch Sicherheitssysteme GmbH  
Robert-Bosch-Ring 5  
85630 Grasbrunn  
Tel.: +49 (0)89 6290 0  
Fax: +49 (0)89 6290 1020  
[de.securitysystems@bosch.com](mailto:de.securitysystems@bosch.com)  
[www.boschsecurity.com](http://www.boschsecurity.com)