

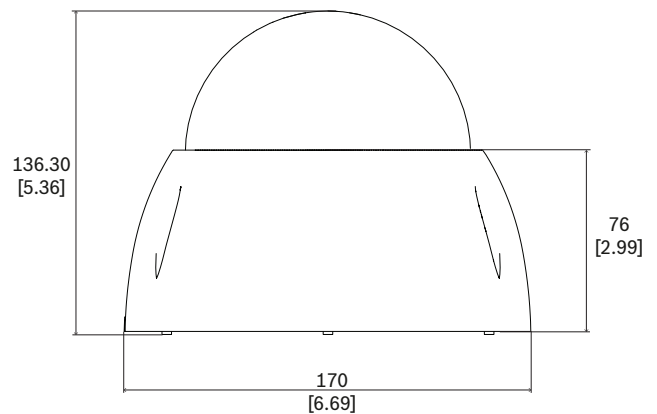
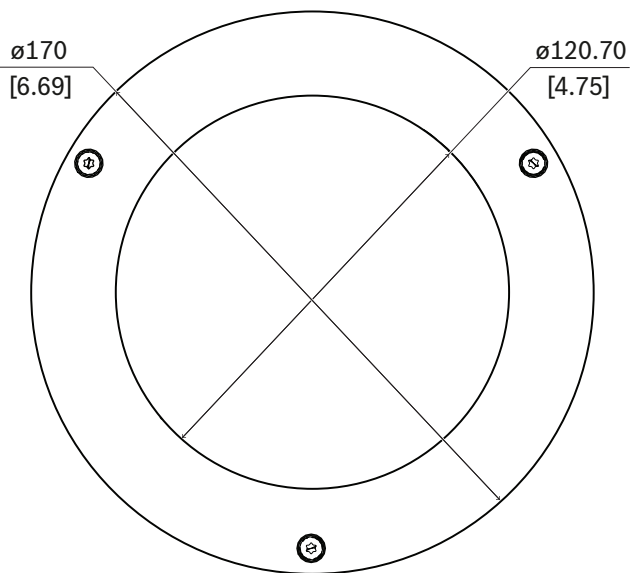
NDA-4020-PTBL Kuppel für PTZ-Domekamera, getönt



- ▶ Getönt
- ▶ Einfache Montage
- ▶ Schutzklasse IK10 für höheren Schutz

Diese getönte Kuppel ist eine farbige Kuppelalternative mit leichter Trübung. Die ursprüngliche Kuppel des Geräts kann leicht mit der getönten Kuppel ersetzt werden.

Planungshinweise



Abmessungen in mm

Im Lieferumfang enthaltene Teile

Menge	Komponente
1	Getönte Kuppel mit Gehäuse
1	Inbusschlüssel T15
1	Schnellstartanleitung

Technische Daten

Mechanisch

Abmessung (Ø x H) (mm)	170 mm x 136.3 mm
Abmessung (Ø x H) (in)	6.69 in x 5.37 in
Gewicht (g)	358 g

Gewicht (lb)	0.79 lb
Kuppelmaterial	Polycarbonat
Kuppelfarbe	Getönt
Material	Gehäuse: Aluminium
Farbcode	RAL 9003 Signaweiß

Bestellinformationen

NDA-4020-PTBL Kuppel für PTZ-Domekamera, getönt

Getönte Kuppel für AUTODOME IP 4000i Kameramodelle zum Abhängen.

Bestellnummer NDA-4020-PTBL	App.Schl.	Vepos
F.01U.332.329 F.01U.396.549	4646	5039

Vertreten von:

Europe, Middle East, Africa:

Bosch Security Systems B.V.
P.O. Box 80002
5600 JB Eindhoven, The Netherlands
Phone: + 31 40 2577 284
www.boschsecurity.com/xc/en/contact/
www.boschsecurity.com

Germany:

Bosch Sicherheitssysteme GmbH
Robert-Bosch-Ring 5
85630 Grasbrunn
Tel.: +49 (0)89 6290 0
Fax: +49 (0)89 6290 1020
de.securitysystems@bosch.com
www.boschsecurity.com