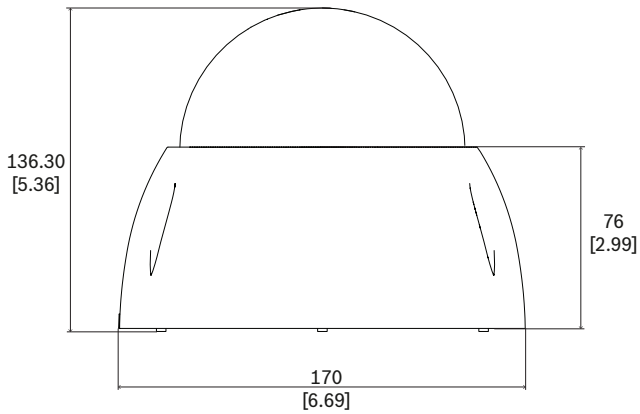


## NDA-4020-PTBL فقاعة مصبوغة لكاميرا PTZ قبية

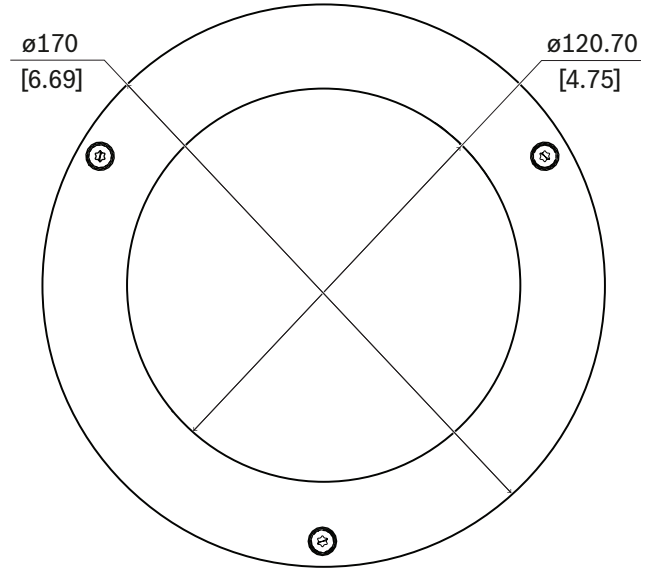
- ◀ مصبوغة
- ◀ تركيب سهل
- ◀ تصنيف IK10 لتوفير حماية أفضل



الأبعاد بالمليمتر (بوصة)

تسمح ملحقات الفقاعات المصبوغة باستبدال الفقاعة الأصلية للجهاز بسهولة، مما يوفر بديلاً للفقاعة المصبوغة مع مستوى عتامة خفيف.

### التثبيت/التكوين



### القطع المضمنة

المكون	الكمية
فقاعة مصبوغة مع حاضن	1
مفتاح Allen T15	1
دليل التثبيت السريع	1

### المواصفات التقنية

#### ميكانيكي

البعاد (القطر x الارتفاع)	mm x 136.3 mm 170
البعاد (القطر x الارتفاع)	in x 5.37 in 6.69
الوزن (غ)	g 358

الوزن (رطل)	lb 0.79
مادة الفقاعة	بولي كربونات
لون الفقاعة	مصبوغة
المواد	الحاضن: ألومنيوم
اللون في مخطط RAL	اللون RAL 9003 أبيض الإشارة

### معلومات الطلب

**NDA-4020-PTBL فقاعة مصبوغة لكاميرا PTZ قبية**  
 فقاعة مصبوغة للطرز المتدلية من كاميرات AUTODOME IP  
 .4000i  
 رقم الطلب **NDA-4020-PTBL | F.01U.332.329**  
**F.01U.396.549**

### ممثّل بواسطة:

**:Germany**  
 Bosch Sicherheitssysteme GmbH  
 Robert-Bosch-Ring 5  
 Grasbrunn 85630  
 Tel.: +49 (0)89 6290 0  
 Fax: +49 (0)89 6290 1020  
 de.securitysystems@bosch.com  
 www.boschsecurity.com

**:Europe, Middle East, Africa**  
 Bosch Security Systems B.V  
 P.O. Box 80002  
 JB Eindhoven, The Netherlands 5600  
 Phone: + 31 40 2577 284  
 /www.boschsecurity.com/xc/en/contact  
 www.boschsecurity.com