

NDA-3082-TBL NDE-3000 球型用帶色保護罩



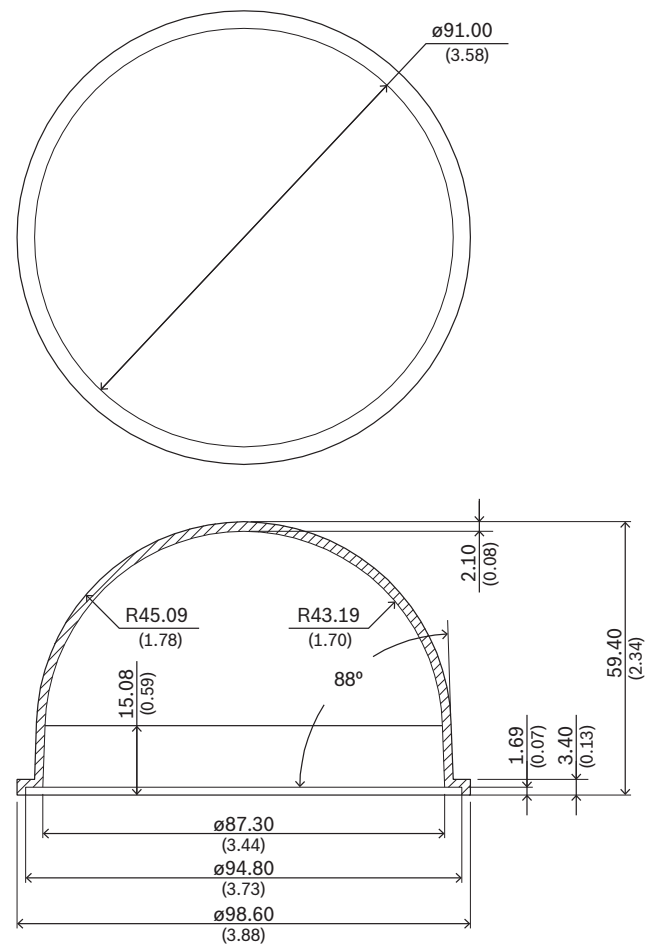
- ▶ 安裝方便
- ▶ 通過 IK10 認證，提供更完善的防護

帶色的保護罩配件可以方便地替換裝置原始的保護罩，隨附具有輕微不透明的替換用彩色保護罩。

功能

NDA-3082-TBL 專為搭配 FLEXIDOME IP 3000i IR 室外攝影機使用所設計。

安裝/設置注意事項



尺寸，單位為公釐 (英吋)

內附零件

數量	部件
1	帶色保護罩
1	快速安裝指南

技術規格

機械

尺寸 (Ø x H) (mm)	91 mm x 59.40 mm
尺寸 (Ø x H) (in)	3.58 in x 2.34 in
重量 (g)	40 g
重量 (lb)	0.09 lb
顏色	染色
材質	聚碳酸酯

訂購資訊

NDA-3082-TBL NDE-3000 球型用帶色保護罩

適用於室外攝影機的帶色聚碳酸酯保護罩

訂單號碼 **NDA-3082-TBL | F.01U.382.431**

代表方:

台灣
台灣羅伯特博世股份有限公司
台北市中山區建國北路一段90號6樓
郵編: 10491
電話: 886-2-77342600
傳真: 886-2-25155399
服務郵箱:
BTSTW.PUBLIC@tw.bosch.com
www.boschsecurity.com