

## NDA-3082-TBL 适用于NDE-3000球型摄像机的有色球型罩



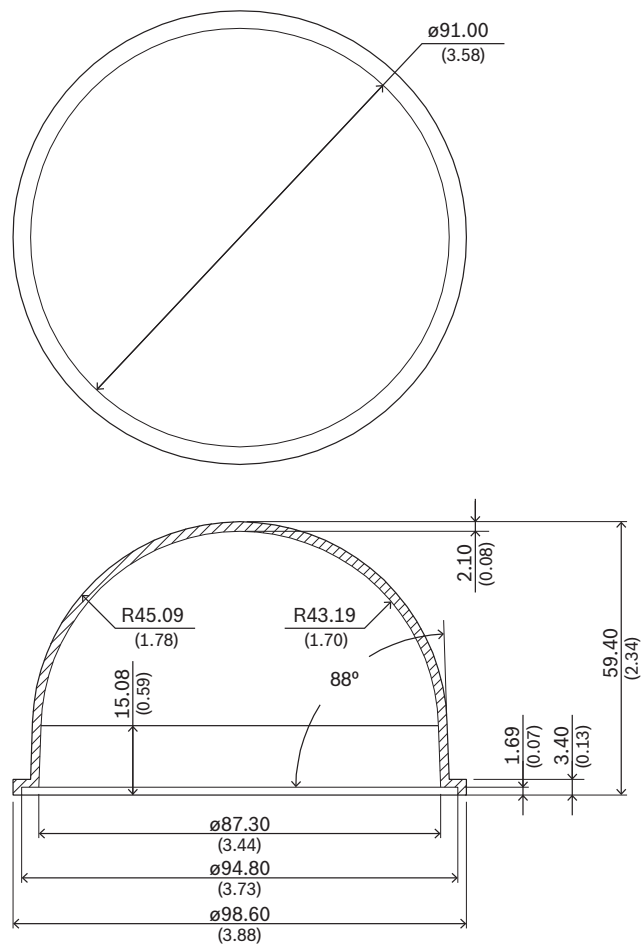
- ▶ 易于安装
- ▶ 符合IK10标准，提供了更好的保护

有色球型罩附件具备出色的不透光效果，是用于轻松更换设备原球型罩的优质有色球型罩选择。

### 功能

NDA-3082-TBL专为与FLEXIDOME IP 3000i IR室外摄像机搭配使用而设计。

### 安装/配置说明



尺寸 (单位: 毫米 (英寸))

**随附部件**

| 数量 | 部件名称   |
|----|--------|
| 1  | 有色球型罩  |
| 1  | 快速安装指南 |

**技术指标****机械规格**

|              |                   |
|--------------|-------------------|
| 尺寸(直径x高)(毫米) | 91 mm x 59.40 mm  |
| 尺寸(直径x高)(英寸) | 3.58 in x 2.34 in |
| 重量(克)        | 40 g              |
| 重量(磅)        | 0.09 lb           |
| 颜色           | 有色                |
| 材料           | 聚碳酸酯              |

**订购信息**

**NDA-3082-TBL 适用于NDE-3000球型摄像机的有色球型罩**  
聚碳酸酯有色球型罩，适用于室外摄像机  
订单号 **NDA-3082-TBL | F.01U.382.431**

**供应商:**

**中国:**  
博世(上海)安保系统有限公司  
上海市长宁区虹桥临空经济园区  
福泉北路333号203幢8、9楼  
邮编: 200335  
电话: +86 21 2218 1111  
传真: +86 21 2218 2099  
www.boschsecurity.com  
服务邮箱: security@cn.bosch.com