

NDA-3082-TBL Getinte koepel NDE-3000 dome



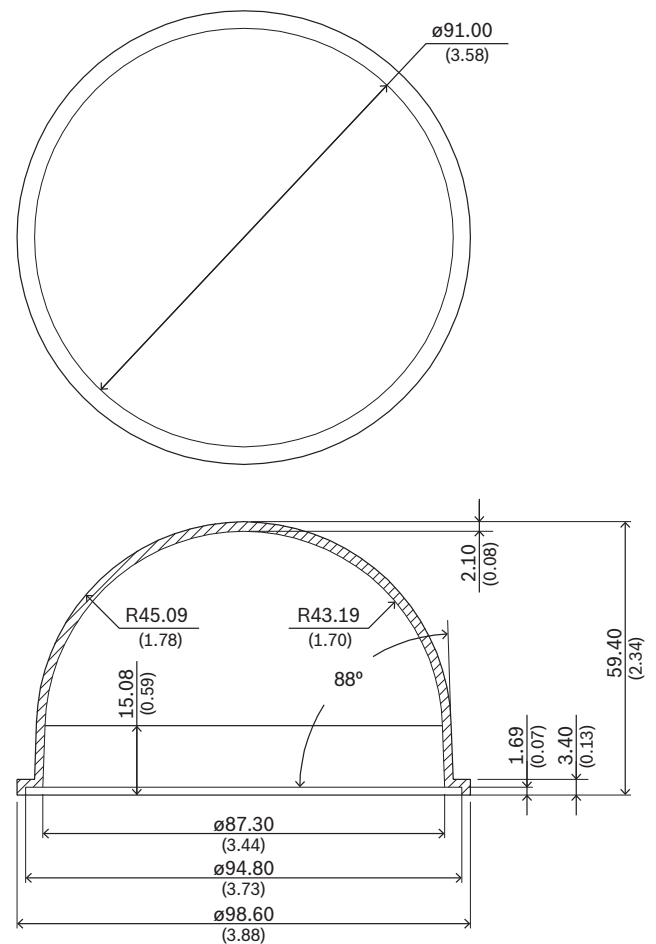
- ▶ Eenvoudige installatie
- ▶ Conform IK10 voor betere beveiliging

Getinte koepelaccessoires maken het mogelijk om de oorspronkelijke koepel van het apparaat gemakkelijk te vervangen door een getinte koepel met een licht ondoorzichtigheidsniveau.

Functies

De NDA-3082-TBL is speciaal ontworpen voor gebruik met de FLEXIDOME IP 3000i IR-buitencamera's.

Opmerkingen over installatie/configuratie



Afmetingen in mm

Meegeleverde onderdelen

Aantal	Component
1	Getinte koepel
1	Beknopte installatiehandleiding

Technische specificaties

Mechanische specificaties

Afmetingen (Ø x H) (mm)	91 mm x 59.40 mm
Afmetingen (Ø x H) (in)	3.58 in x 2.34 in
Gewicht (g)	40 g
Gewicht (lb)	0.09 lb
Kleur	Getint
Materiaal	Polycarbonaat

Bestelinformatie

NDA-3082-TBL Getinte koepel NDE-3000 dome
 Getinte polycarbonaat koepel voor buitencamera's
 Bestelnummer **NDA-3082-TBL | F.01U.382.431**

Vertegenwoordigd door:

Europe, Middle East, Africa:
 Bosch Security Systems B.V.
 P.O. Box 80002
 5600 JB Eindhoven, The Netherlands
 Phone: + 31 40 2577 284
www.boschsecurity.com/xc/en/contact/
www.boschsecurity.com

Germany:
 Bosch Sicherheitssysteme GmbH
 Robert-Bosch-Ring 5
 85630 Grasbrunn
 Tel.: +49 (0)89 6290 0
 Fax: +49 (0)89 6290 1020
de.securitysystems@bosch.com
www.boschsecurity.com