

## NDA-3082-TBL NDE-3000 ドーム用のスモークドームカバー



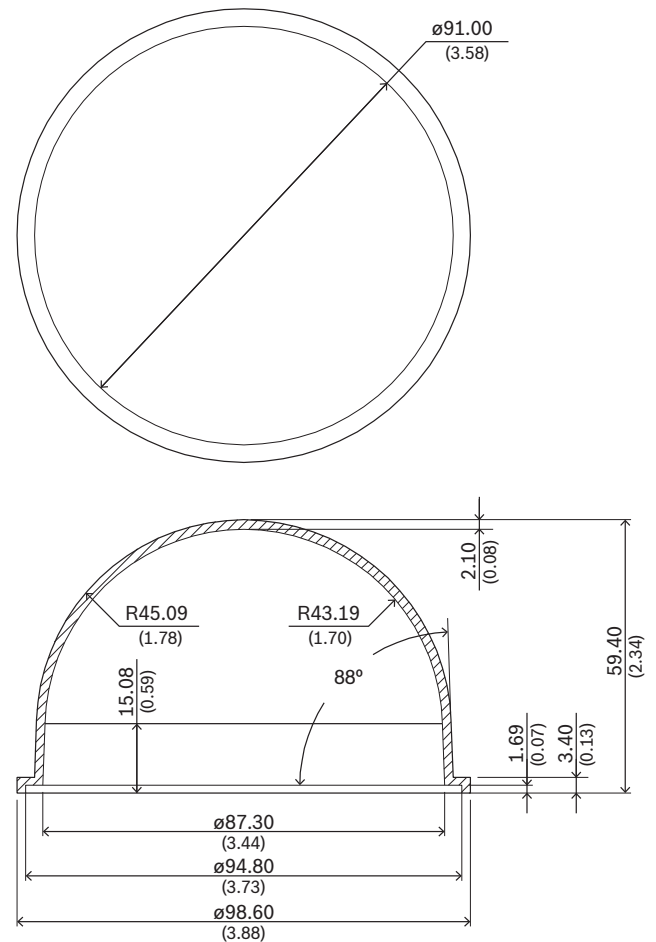
- ▶ 設置が容易
- ▶ IK10等級準拠による優れた保護

スモークドームカバー アクセサリは、デバイスオリジナルのドームカバーと容易に交換可能な、不透明度の低い色つきの代替ドームカバーです。

### 機能

NDA-3082-TBL は、FLEXIDOME IP 3000i IR 屋外カメラとともに使用するよう設計されています。

### 設置/設定メモ



寸法 (単位: mm/インチ)

## 付属部品

数量	コンポーネント
1	スモークドームカバー
1	クイックインストールガイド

## 技術仕様

## 機械的仕様

寸法 (Ø x H) (mm)	91 mm x 59.40 mm
寸法 (Ø x H) (in)	3.58 in x 2.34 in
重量 (g)	40 g
重量 (ポンド)	0.09 lb
色	スモーク
材質	ポリカーボネート製

## オーダー情報

**NDA-3082-TBL NDE-3000 ドーム用のスモークドームカバー**

屋外カメラ用ポリカーボネート製ドームカバー、スモーク。  
オーダー番号 **NDA-3082-TBL | F.01U.382.431**

## 提供:

**Asia-Pacific:**  
Robert Bosch (SEA) Pte Ltd,  
Security Systems  
11 Bishan Street 21  
Singapore 573943  
Phone: +65 6571 2808  
Fax: +65 6571 2699  
[www.boschsecurity.com/xc/en/  
contact/](http://www.boschsecurity.com/xc/en/contact/)  
[www.boschsecurity.com](http://www.boschsecurity.com)