

NDA-3082-TBL Burbuja tintada para domo NDE-3000



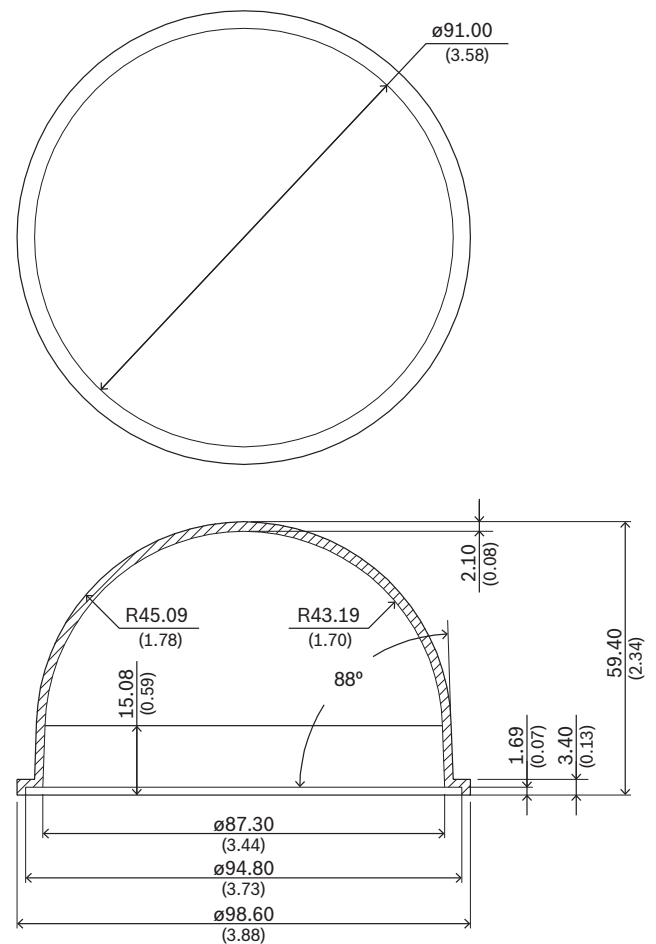
- ▶ Instalación sencilla
- ▶ Clasificación IK10 para una mejor protección

Los accesorios de la burbuja tintada permiten sustituir fácilmente la burbuja original del dispositivo, ofreciendo una burbuja de color alternativa con un nivel de opacidad claro.

Funciones

NDA-3082-TBL se ha diseñado especialmente para el uso con las cámaras para exteriores FLEXIDOME IP 3000i IR.

Notas de configuración/instalación



Dimensiones en mm (pulgadas)

Piezas incluidas

Cantidad	Componente
1	Burbuja tintada
1	Guía de instalación rápida

Especificaciones técnicas

Especificaciones mecánicas

Dimensión (Ø x H) (mm)	91 mm x 59.40 mm
Dimensión (Ø x H) (in)	3.58 in x 2.34 in
Peso (g)	40 g
Peso (lb)	0.09 lb
Color	Tintada
Material	Polycarbonato

Información para pedidos

NDA-3082-TBL Burbuja tintada para domo NDE-3000

Burbuja de policarbonato tintado para cámaras para exteriores

Número de pedido **NDA-3082-TBL | F.01U.382.431**

Representado por:

Europe, Middle East, Africa:
Bosch Security Systems B.V.
P.O. Box 80002
5600 JB Eindhoven, The Netherlands
Phone: + 31 40 2577 284
www.boschsecurity.com/xc/en/contact/
www.boschsecurity.com

Germany:
Bosch Sicherheitssysteme GmbH
Robert-Bosch-Ring 5
85630 Grasbrunn
Tel.: +49 (0)89 6290 0
Fax: +49 (0)89 6290 1020
de.securitysystems@bosch.com
www.boschsecurity.com