

NDA-3082-TBL Kuppel getönt, NDE-3000 Dome



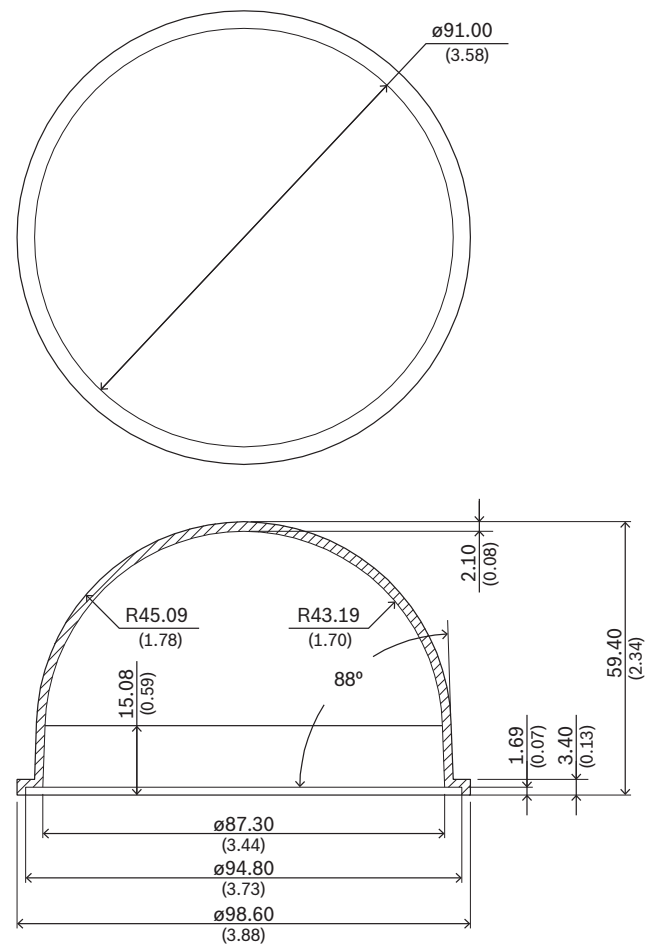
Diese getönte Kuppel ist eine farbige Kuppelalternative mit leichter Trübung. Die ursprüngliche Kuppel des Geräts kann leicht mit der getönten Kuppel ersetzt werden.

Funktionen

Die NDA-3082-TBL wurde speziell für FLEXIDOME IP 3000i IR Außenkameras entwickelt.

- ▶ Einfache Montage
- ▶ Schutzklasse IK10 für höheren Schutz

Planungshinweise



Abmessungen in mm

Im Lieferumfang enthaltene Teile

Menge	Komponente
1	Getönte Kuppel
1	Schnellstartanleitung

Technische Daten

Mechanisch

Abmessung (Ø x H) (mm)	91 mm x 59.40 mm
Abmessung (Ø x H) (in)	3.58 in x 2.34 in
Gewicht (g)	40 g
Gewicht (lb)	0.09 lb
Farbe	Getönt
Material	Polycarbonat

Bestellinformationen

NDA-3082-TBL Kuppel getönt, NDE-3000 Dome

Getönte Polycarbonat-Kuppel für Außenkameras

Bestellnummer **NDA-3082-TBL |**

F.01U.382.431

Vertreten von:

Europe, Middle East, Africa:

Bosch Security Systems B.V.
P.O. Box 80002
5600 JB Eindhoven, The Netherlands
Phone: + 31 40 2577 284
www.boschsecurity.com/xc/en/contact/
www.boschsecurity.com

Germany:

Bosch Sicherheitssysteme GmbH
Robert-Bosch-Ring 5
85630 Grasbrunn
Tel.: +49 (0)89 6290 0
Fax: +49 (0)89 6290 1020
de.securitysystems@bosch.com
www.boschsecurity.com