

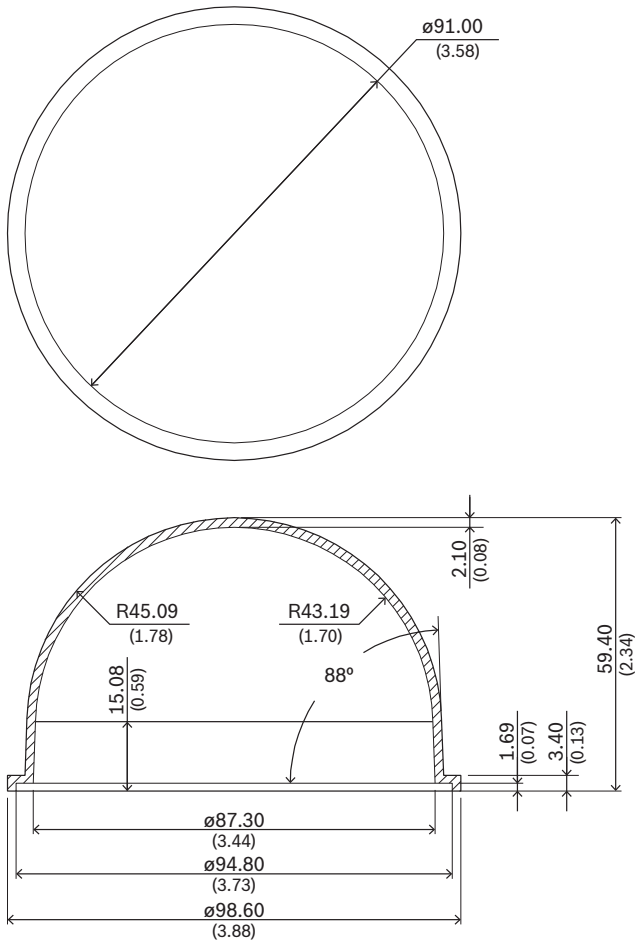
NDA-3082-TBL فقاعة مصبوعة لكاميرا NDE-3000 قبية

◀ تركيب سهل

◀ تصنيف IK10 لتوفير حماية أفضل



التثبيت/التكوين



الأبعاد بالمليمتر (بوصة)

تسمح ملحقات الفقاعات المصبوعة باستبدال الفقاعة الأصلية للجهاز بسهولة، مما يوفر بديلاً للفقاعة المصبوعة مع مستوى عتامة خفيف.

الوظائف

تم تصميم NDA-3082-TBL لاستخدامها مع الكاميرات الخارجية FLEXIDOME IP 3000i IR على وجه التحديد.

القطع المضمنة

المكون	الكمية
فقاعة مصبوعة	1
دليل التثبيت السريع	1

المواصفات التقنية

ميكانيكي

91 mm x 59.40 mm	البعـد (القطر x الارتفاع)
3.58 in x 2.34 in	البعـد (القطر x الارتفاع)
40 g	الوزن (غ)
0.09 lb	الوزن (رطل)
مصبوعة	اللون
بولي كاربونات	المواد

معلومات الطلب

NDA-3082-TBL فقاعة مصبوعة لكاميرا NDE-3000 قبية
 فقاعة مصبوعة من البولي كاربونات للكاميرات الخارجية
NDA-3082-TBL | F.01U.382.431 رقم الطلب

ممثـل بـواسـطة:

:Germany
 Bosch Sicherheitssysteme GmbH
 Robert-Bosch-Ring 5
 Grasbrunn 85630
 Tel.: +49 (0)89 6290 0
 Fax: +49 (0)89 6290 1020
 de.securitysystems@bosch.com
 www.boschsecurity.com

:Europe, Middle East, Africa
 Bosch Security Systems B.V
 P.O. Box 80002
 JB Eindhoven, The Netherlands 5600
 Phone: + 31 40 2577 284
 /www.boschsecurity.com/xc/en/contact
 www.boschsecurity.com