

DSA E-Series 4TB (E2700)

www.boschsecurity.de



BOSCH
Technik fürs Leben



- ▶ Vertikal skalierbare Netzwerkspeicher-Lösung: Controller mit 12 internen Festplatten, die über moderne Erweiterungseinheiten mit SAS-Schnittstelle mit bis zu 192 Festplatten ergänzt werden können
- ▶ Konfigurierbarer Hardware-basierter RAID-Schutz (RAID 5 oder RAID 6) für maximale Systemleistung
- ▶ Redundante und unterbrechungsfrei austauschbare Netzteile und Kühllüfter
- ▶ Zwei 10-Gigabit-Ethernet-Anschlüsse für Hochgeschwindigkeits-iSCSI-Verbindungen
- ▶ Einfache Wartung dank vollständig modularem Aufbau und Sicherheit durch den NetApp-Dienst, einschließlich dreijährigen Vor-Ort-Supports am nächsten Arbeitstag

Die DSA E2700 ist die neue Generation der DSA E-Series, der digitalen iSCSI-basierten Video-Disk-Arrays von Bosch. Es handelt sich um modernste Plattformen, die für die anspruchsvollsten digitalen Video-Speicheranwendungen der Sicherheitsbranche entwickelt wurden, um die stetig wachsende Menge an digitalen Videodaten zu verwalten. Da HD- und seit Kurzem auch 4K-UHD-IP-Kameras und Encoder den Markt für Sicherheitssysteme erobert haben, zählen der wachsende Bedarf an hohen Bandbreiten und geringer Komplexität der Speicherinfrastruktur heutzutage zu den wichtigsten Herausforderungen. Die neue Generation DSA E2700 ist die Antwort darauf.

Systemübersicht

Die DSA E2700 basiert auf einem 2-HE-Controller mit 12 internen 3,5 Zoll, 7,2 K, NL-SAS (seriell angeschlossene SCSI) Enterprise-Festplatten (Nearline SAS).

Der Controller ist in einer Standard-Konfiguration als Simplex Controller und in einer Konfiguration als Dual Simplex Controller für besonders hohe Anforderungen an Leistung und Kapazität verfügbar. Bei diesem Speichersystem handelt es sich um eine Lösung mit höchster Leistungsfähigkeit, die gleichzeitig eine robuste Flexibilität besitzt, so dass sie ideal zu den breit gefächerten Anforderungen im Bereich Videoüberwachung passt. Die DSA E-Series zeichnet sich durch eine ausgewogene Leistung aus und wurde für die Unterstützung hoher Bandbreiten und E/A-intensiver Anwendungen konstruiert. Die DSA E2700 Festplattenrack-Option mit einer Standard-12-Schacht-Erweiterungseinheit mit 12 x 3,5 Zoll, 7,2 K, NL-SAS Enterprise-Festplatte (2 HE) und einer Massenspeicher-60-Schacht-Erweiterungseinheit mit 60 x 3,5 Zoll, 7,2 K, NL-SAS Enterprise-Festplatte (4 HE) ermöglicht benutzerdefinierte Konfigurationen, die für die meisten Standardumgebungen bis hin zu Unternehmensumgebungen optimiert werden können.

Darüber hinaus bieten die vollständig redundanten E/A-Pfade der DSA E2700, die erweiterten Schutzfunktionen und umfassenden Diagnosemöglichkeiten höchste Verfügbarkeit, Integrität und Sicherheit.

Funktionsbeschreibung

Bei der DSA E2700 handelt es sich um die gemeinsam vermarktete E2700 Serie von NetApp. Diese vertikal skalierbare Netzwerk-Speicherlösung bietet Sicherheit, vielfach erweiterbare integrierte Komponenten, verlässliche Datensicherung sowie eine einfache Verwaltung aller Videodaten. Vor einigen Jahren hat NetApp die ersten iSCSI-Protokolle auf den Markt gebracht und bietet heute mit der neuen E2700-Produktlinie ein High-End-Produkt für den Videoüberwachungsmarkt.

Die DSA E2700 erlaubt in der Konfiguration als Simplex/Dual Simplex Controller den Anschluss von bis zu sieben 12-Schacht-Erweiterungseinheiten (12 x Festplatte pro Erweiterungsrack) an eine Single-/Dual-Controller-Basiseinheit.

Hinweis: Dies gilt nur für 12-Schacht-Erweiterungseinheiten mit zwei ESM-Modulen. In der Konfiguration als Dual Simplex Controller können bis zu drei 60-Schacht-Erweiterungseinheiten (60 x Festplatten pro Erweiterungsrack) an eine Dual-Controller-Basiseinheit angeschlossen werden. Das Anschließen einer 60-Schacht-Erweiterungseinheit an eine Single-Controller-Einheit wird nicht unterstützt. Es handelt sich um ein vollausgestattetes RAID-geschütztes Disk-Array, das RAID-5-Schutz für kapazitätsorientierte Umgebungen und RAID-6-Schutz für verfügbarkeitsorientierte Umgebungen bietet. Der RAID-Schutz basiert auf einem Hardware-implantierten RAID für höchste Systemleistung. RAID 6 wird dringend empfohlen, wenn das System mit einer größeren Anzahl von Festplatten-Erweiterungsracks betrieben wird.

Hohe Zuverlässigkeit und Verfügbarkeit

Durch redundante und unterbrechungsfrei austauschbare Netzteile und Kühllüfter sorgt die DSA E2700 für die Sicherheit und die Verfügbarkeit Ihrer Daten, und das Hochleistungs-RAID 6 bietet Schutz vor dem Ausfall zweier Festplatten sowie einzelnen Bitfehlern während RAID-Wiederherstellungen.

Der DSA E2700 liegt eine über 20-jährige Erfahrung in der Entwicklung von Speichersystemen zugrunde. Daher verfügt sie über ein bewährtes Design, das hohe Zuverlässigkeit und Verfügbarkeit bietet. Dank ihrer redundanten Komponenten, automatischen Pfad-Ausfallsicherung und Online-Verwaltung ist die Produktivität der Unternehmen an 365 Tagen im Jahr rund um die Uhr gesichert.

Zu den weiteren Merkmalen der hohen Verfügbarkeit zählen:

- Automatische Laufwerk-Ausfallsicherung und Erkennung und Wiederherstellung mit globalen Laufwerken für unterbrechungsfreie Reservebereitschaft
- Daten-cache durch Batteriepufferung und Auslagerung auf Flashlaufwerk
- Dank der Überwachung durch **SANtricity** Proactive Drive Health werden Festplattenprobleme erkannt, bevor diese zum Tragen kommen

Überwachung

Komplette SNMP-Unterstützung mit MIB-II und benutzerdefinierte MIBs von NetApp. Bei Ausfall von Komponenten werden SNMP- sowie E-Mail-Alarmnachrichten erzeugt. Darüber hinaus steht ein Ereignismonitor zum Versenden von Alarmnachrichten an ein zentrales Protokoll für wichtige Ereignisse zur Verfügung.

Wenn DSA E2700 mit dem Internet/Intranet verbunden ist, können automatisch erstellte **AutoSupport**-Meldungen gesendet werden. AutoSupport verbessert den Kundendienst, beschleunigt die Problemlösung und hilft dabei, Probleme zu verhindern. Es sendet automatisch Meldungen gemäß ereignis- oder zeitbasierten (wöchentlich, täglich, andere) Kriterien, um einen schnelleren, besseren Kundenservice zu ermöglichen. So bleiben Ihre Systeme noch länger problemlos in Betrieb.

Verwaltung

Die NetApp SANtricity-Speicherverwaltungssoftware vereint Stabilität und Benutzerfreundlichkeit. Hauptberufliche Speichersystemadministratoren schätzen die umfangreichen Konfigurationsmöglichkeiten, die eine optimale Abstimmung der Leistung und eine vollständige Kontrolle über die Datenablage bieten. Teilzeit-Systemadministratoren lieben die intuitive Benutzeroberfläche und die Assistenten, die die Arbeit erleichtern. Mit ihren dynamischen Funktionen unterstützt die SANtricity-Software kurzfristige Erweiterungen, Neukonfigurationen und Wartung ohne Unterbrechung des Speicherbetriebs. Die Software ist als 32-Bit- und 64-Bit-Microsoft-Betriebssystem-Installationspaket erhältlich (im Bosch Produktkatalog verfügbar).

Zertifikate und Zulassungen

Region	Zertifizierung	
Europa	CE	DSA E-Series (E2700)
	CE	DSA E-Series expansions(E2700)
USA	UL	DSA E-Series (E2700)

Planungshinweise

Die SANtricity-Speicherverwaltungssoftware kann auf 32-Bit- und 64-Bit-Windows-Clients installiert werden und ermöglicht eine einfache zentrale Verwaltung aller Arrays der DSA E-Series, die innerhalb eines

Netzwerks verfügbar sind. Es ist nicht notwendig, zusätzliche Software auf Peripheriegeräten zu installieren. Darüber hinaus bietet das System eine leistungsstarke Befehlszeilenschnittstelle, die über SSH (Secure Shell) komplett per Fernzugriff verfügbar ist.

Die DSA E-Series bietet pro Controller einen seriellen Konsolenanschluss und zwei dedizierte Ethernet-Management-Anschlüsse für den Verwaltungszugriff und 2 x 10-Gigabit-Ethernet-iSCSI-Hostanschlüsse. Jeder Anschluss muss mit einer separaten IP-Adresse konfiguriert werden; die beiden iSCSI-Hostanschlüsse bilden getrennte Zugangspfade zum Speichersystem und stellen jeweils ein einzelnes iSCSI-Ziel dar.

Die verfügbare Nettokapazität ist in der folgenden Tabelle dargestellt:

Konfigurationsdaten (RAID 5)	Nettokapazität (GB)
Simplex Controller (12 x 4 TB)	40964
Dual Simplex Controller (12 x 4 TB)	40964
12-Schacht-Erweiterungseinheit (12 x 4 TB)	40964
60-Schacht-Erweiterungseinheit (60 x 4 TB)	204820

Konfigurationsdaten (RAID 6)	Nettokapazität (GB)
Simplex Controller (12 x 4 TB)	37240
Dual Simplex Controller (12 x 4 TB)	37240
12-Schacht-Erweiterungseinheit (12 x 4 TB)	37240
60-Schacht-Erweiterungseinheit (60 x 4 TB)	186200

Leistungsdaten pro Controller in einem 10 Gbit/s-Netzwerk (in einem 1 Gbit/s-Netzwerk ist die verfügbare Netzwerkbandbreite der begrenzende Faktor):

Netzwerk-Anschluss 10 GbE (RAID 5/RAID 6)

iSCSI-Sitzungen	Bandbreite Mbit/s (Basiseinheit 12 x Festplatte)	Bandbreite Mbit/s (min. 1 x Basiseinheit + 1 x Erweiterungseinheit: 24 x Festplatte)

Single Port	400	650 / 150	1050 / 200
Dual Port	800 (400 pro Anschluss)	650 / 150	1050 / 200

Hinweis: Die Gesamtbandbreite gilt pro Controller und hängt nicht von der Anzahl der verwendeten Ports ab. Die Anzahl der Kameras wird bei der Verwendung von zwei Ports statt einem Port verdoppelt.



Hinweis

Die Angaben zur iSCSI-Sitzung beziehen sich auf die Gesamtzahl der Aufnahme- und Wiedergabesitzungen. Daten zur Bandbreite beziehen sich auf <Aufzeichnung>/<Wiedergabe>. Die maximale Gesamtbandbreite eines Dual Simplex Controller-Systems beträgt 2.500 Mbit/s Lese-/Schreibdurchsatz bei einem 10-GbE-Netzwerk-Anschluss.



Hinweis

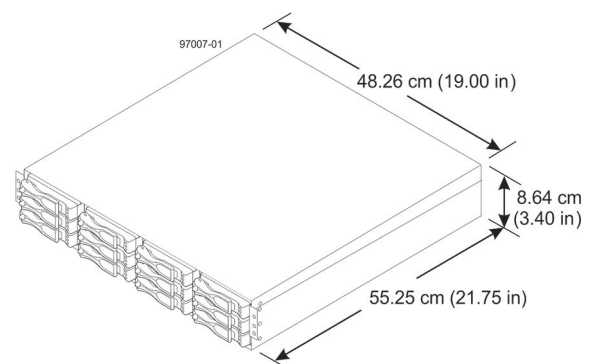
Die DSA E2700 Einheiten werden nur von der Bosch Firmware ab Version 5.60, VRM 3.0 und neuer und Configuration Manager ab Version 5.32 unterstützt.



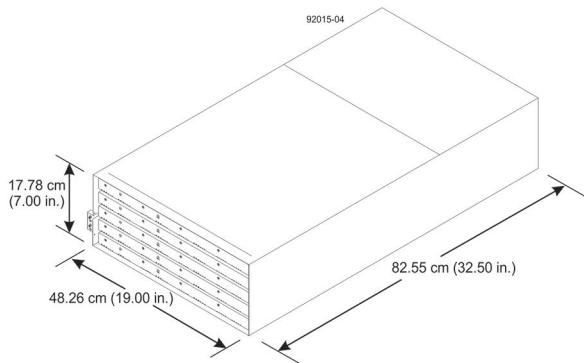
Hinweis

Die Service-Ebene „nächster Arbeitstag vor Ort“ kann nur beansprucht werden, wenn das entsprechende System sofort nach Erhalt und Installation registriert wurde. Andernfalls wird Service nach Verfügbarkeit geleistet. Die Informationen über die Registrierung sind im Lieferumfang enthalten (Registrierungsformular) oder über den Bosch-Onlineproduktkatalog erhältlich. Der Support am nächsten Arbeitstag ist nicht überall in jedem Land erhältlich. Einschränkungen und Ausnahmen finden Sie in den Registrierungsdetails des Registrierungsformulars.

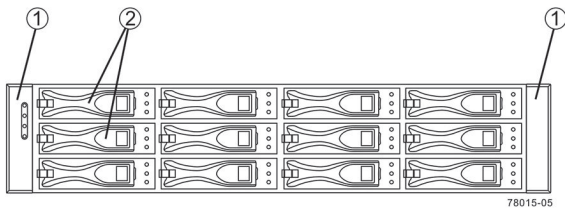
Abmessungen Controller und 12-Schacht-Erweiterungseinheit



Abmessungen der 60-Schacht-Erweiterungseinheit

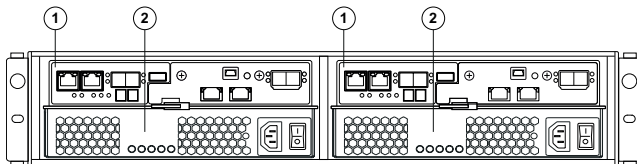


Vorderansicht des Controllers



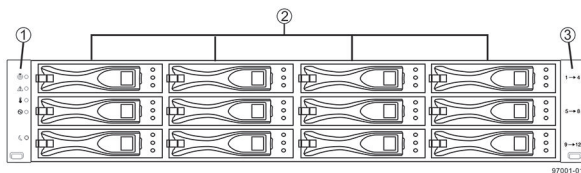
- 1 Endabdeckungen (die linke Endabdeckung verfügt über LEDs am Controller-Laufwerkeinschub)
- 2 Laufwerkhalterungen

Rückansicht des Dual Simplex Controllers



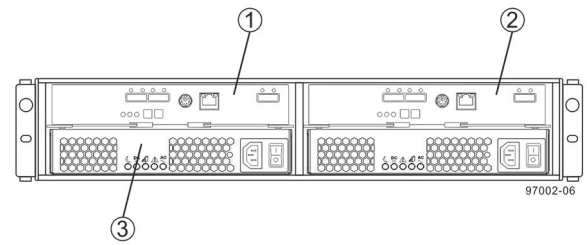
- 1 Controller-Halterung
- 2 Netzteil-Lüfter-Halterung

Vorderansicht der 12-Schacht-Erweiterungseinheit



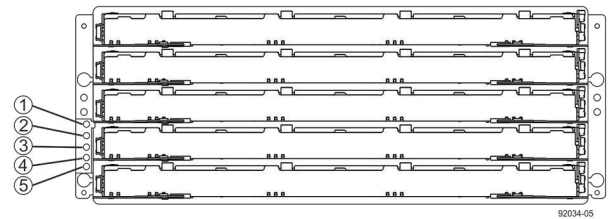
- 1 Endabdeckungen (die linke Endabdeckung verfügt über Laufwerkeinschub-LEDs)
- 2 Laufwerke
- 3 Rechte Endabdeckung

Rückansicht der 12-Schacht-Erweiterungseinheit



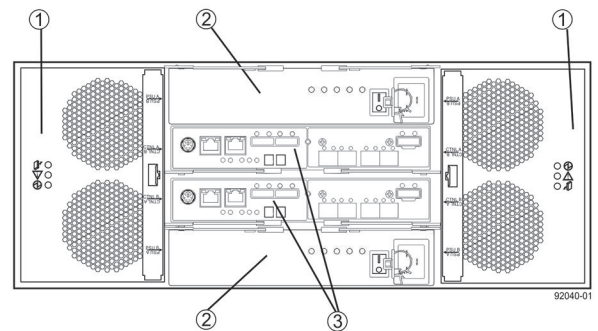
- 1 ESM A-Halterung
- 2 ESM B-Halterung
- 3 Netzteil-Lüfter A-Halterung

Vorderansicht der 60-Schacht-Erweiterungseinheit



- 1 Festplatteneinschub 1
- 2 Festplatteneinschub 2
- 3 Festplatteneinschub 3
- 4 Festplatteneinschub 4
- 5 Festplatteneinschub 5

Rückansicht der 60-Schacht-Erweiterungseinheit



- 1 Lüfterhalterungen
- 2 Netzteilhalterungen
- 3 ESM-Halterungen

Technische Daten

Simplex Controller 12 x 4 TB (DSA-N2E7X4-12AT) / Dual Simplex Controller 12 x 4 TB (DSA-N2C7X4-12AT)

Alle Parameter pro Controller:

Elektrische Anforderungen

Parameter	Niederspannung	Hochspannung
Nennspannung	100 VAC	240 VAC
Frequenz	50 bis 60 Hz	50 bis 60 Hz

Typischer Betriebsstrom	3,61 A	1,50 A
Maximaler Betriebsstrom	5,16 A	2,15 A
Sequentielles Hochfahren der Laufwerkgruppe	4,27 A	1,76 A
Gleichzeitiges Hochfahren der Laufwerke	6,81 A	2,71 A
System-Typenschild	9,0 A	3,6 A

Stromversorgung (typische Betriebsleistung)

kVA	0.361
AC Watt	358
BTU/h	1220

Hinweis: Detaillierte Informationen finden Sie in der neusten Anleitung zur Standortvorbereitung für die Speichersysteme der NetApp E-Series, die im Bosch Produktkatalog verfügbar ist.

Batteriedaten

Anzahl Batterien	2
Batterietyp	Lithium-Ionen
Gewicht der Batterie	0,157 kg
Batteriegehäuse	Packung
Batteriegruppe	Akkumulator

Technische Daten – Hardwaresystem

Gehäuse	Controller-Laufwerkeinschub DSA E2700 entspricht dem Standard-483-mm-Rack
Netzteile	Doppelt/redundant, Hot-Plug-fähig
Maximale Anzahl Laufwerke	12 x 4 TB, 3,5 Zoll Nearline SAS
Maximale Nettokapazität	40.964 GB (RAID-5-konfiguriert)
DDR2-Speicher (System-RAM)	4 GB
Integrierter E/A	2 x 100 Mbps Managementanschluss; 2 x 1/10 Gigabit Ethernet, Kupfer
Fernverwaltung (über LAN)	Ja (plus serieller Konsole auf eigenem Port)

Mechanische Daten

Abmessungen (H x B x T)	
-------------------------	--

• Controller-Laufwerkeinschub	86,4 x 482,6 x 552,5 mm
• Transportkarton	241,3 x 584,2 x 685,8 mm

Gewicht

• Maximalgewicht	24,9 kg Simplex Controller 27 kg Dual Simplex Controller
• Maximales Liefergewicht	29,65 kg Simplex Controller 31,75 kg Dual Simplex Controller

Platzbedarf

Gerätevorderseite – Kühlung	760 mm Abstand vor dem Gehäuse
Geräterückseite – Kühlung	610 mm Abstand hinter dem Gehäuse
Gehäusevorderseite – Wartung	760 mm Abstand vor dem Gehäuse
Gehäuserückseite – Wartung	610 mm Abstand hinter dem Gehäuse

Umgebungsbedingungen

Temperatur

• Betriebstemperaturbereich (Gehäuse und Subsystem)	+10 °C bis +40 °C
• Maximale Änderungsrate	10 °C/h
• Lagertemperaturbereich	-10 °C bis +50 °C

Relative Luftfeuchtigkeit (nicht kondensierend)

• Betriebstemperaturbereich (Gehäuse und Subsystem)	20 bis 80 %
• Lagertemperaturbereich	10 bis 90 %

Geräuschpegel

• Schallleistung (Standby-Betrieb)	65 dB (max)
• Schalldruck (normaler Betrieb)	Max. 65 dBA

12-Schacht-Erweiterungseinheit, 12 x 4 TB (DSX-N1D6X4-12AT)

Elektrische Anforderungen – Erweiterungseinheit

Parameter	Niederspannung	Hochspannung
Nennspannung	100 VAC	240 VAC
Frequenz	50 bis 60 Hz	50 bis 60 Hz
Blindstrom	2,96 A	1,23 A

Maximaler Betriebsstrom	3,03 A	1,26 A
Sequentielles Hochfahren der Laufwerkgruppe	4,23 A	1,76 A
Gleichzeitiges Hochfahren der Laufwerke	4,43 A	1,83 A
System-Typenschild	7,0 A	2,9 A

Stromversorgung – Erweiterungseinheit

kVA	0.276
AC Watt	276
BTU/h	954

Hinweis: Detaillierte Informationen finden Sie in der Anleitung zur Standortvorbereitung für die Speichersysteme der NetApp E Serie.

Technische Daten des Hardwaresystems – Erweiterungseinheit

Gehäuse	Der Controller-Laufwerkeinschub DE1600 entspricht dem Standard-483-mm-Rack
Netzteile	Doppelt/redundant, Hot-Plug-fähig
Maximale Anzahl Laufwerke	12 x 4 TB, 3,5 Zoll Nearline SAS
Maximale Nettokapazität	40.964 GB (RAID-5-konfiguriert)
Integrierter E/A	6 GB SAS

Mechanische Daten – Erweiterungseinheit

Abmessungen (H x B x T)	
• Laufwerkeinschub	86,4 x 482,6 x 552,5 mm
• Transportkarton	241,3 x 584,2 x 685,8 mm
Gewicht	
• Maximalgewicht	27 kg
• Maximales Liefergewicht	31,75 kg

Platzbedarf

Gerätevorderseite – Kühlung	760 mm Abstand vor dem Gehäuse
Geräterückseite – Kühlung	610 mm Abstand hinter dem Gehäuse
Gehäusevorderseite – Wartung	760 mm Abstand vor dem Gehäuse
Gehäuserückseite – Wartung	610 mm Abstand hinter dem Gehäuse

Umgebungsbedingungen – Erweiterungseinheit

Temperatur	
• Betriebstemperaturbereich (Gehäuse und Subsystem)	+10 °C bis +40 °C
• Maximale Änderungsrate	10 °C/h
• Lagertemperaturbereich	-10 °C bis +50 °C
Relative Luftfeuchtigkeit (nicht kondensierend)	
• Betriebstemperaturbereich (Gehäuse und Subsystem)	20 bis 80 %
• Lagertemperaturbereich	10 bis 90 %
Geräuschpegel	
• Schalleistung (Standby-Betrieb)	65 dB (max)
• Schalldruck (normaler Betrieb)	68 dB (max)

60-Schacht-Erweiterungseinheit, 60 x 4 TB (DSX-N6D6X4-60AT)**Elektrische Anforderungen – Erweiterungseinheit**

Parameter	Niederspannung	Hochspannung
Nennspannung	220 VAC	240 VAC
Frequenz	50 bis 60 Hz	50 bis 60 Hz
Blindstrom	6,0 A	6,0 A
Maximaler Betriebsstrom	7,56 A	7,56 A

Stromversorgung – Erweiterungseinheit

kVA	1.268
AC Watt	1222
BTU/h	4180

Hinweis: Detaillierte Informationen finden Sie in der Anleitung zur Standortvorbereitung für die Speichersysteme der NetApp E Serie.

Technische Daten des Hardwaresystems – Erweiterungseinheit

Gehäuse	Der Controller-Laufwerkeinschub DE6600 entspricht dem Standard-483-mm-Rack
Netzteile	Doppelt/redundant, Hot-Plug-fähig
Maximale Anzahl Laufwerke	60 x 4 TB, 3,5 Zoll Nearline SAS

Maximale Nettokapazität	204.820 GB (RAID-5-konfiguriert)
Integrierter E/A	6 GB SAS

Mechanische Daten – Erweiterungseinheit

Abmessungen (H x B x T)	
• Laufwerkeinschub	177,8 x 482,6 x 825,5 mm
• Transportkarton	482,6 x 609,6 x 1009,7 mm
Gewicht	
• Maximalgewicht	105,2 kg
• Maximales Liefergewicht	193,2 kg

Platzbedarf

Gerätevorderseite – Kühlung	760 mm Abstand vor dem Gehäuse
Geräterückseite – Kühlung	610 mm Abstand hinter dem Gehäuse
Gehäusevorderseite – Wartung	760 mm Abstand vor dem Gehäuse
Gehäuserückseite – Wartung	610 mm Abstand hinter dem Gehäuse

Umgebungsbedingungen – Erweiterungseinheit

Temperatur	
• Betriebstemperaturbereich	0 °C bis +35 °C
• Maximale Änderungsrate	10 °C/h
• Lagertemperaturbereich	-10 °C bis +50 °C
Relative Luftfeuchtigkeit (nicht kondensierend)	
• Betriebstemperaturbereich	20 bis 80 %
• Lagertemperaturbereich	10 bis 90 %
Geräuschpegel	
• Schallleistung (Standby-Betrieb)	65 dB (max)
• Schalldruck (normaler Betrieb)	68 dB (max)

Hinweise:

Allgemeine technische Informationen zu den RAID-Systemen finden Sie in der Anleitung zur Standortvorbereitung für die Speichersysteme der NetApp E-Series (Informationen online: <http://www.netapp.com>; Bestellnummer: 215-09029_A, Dezember 2014)

NetApp, AutoSupport und SANtricity sind eingetragene Marken von NetApp. Alle Rechte vorbehalten. Alle Daten und Abmessungen sind dem NetApp Site Preparation Guide sowie der NetApp-Website entnommen. Änderungen vorbehalten.

Bestellinformationen**Simplex Controller der DSA E-Series, 12 x 4 TB**

Leistungsstarke Speichersystem-Basiseinheit mit hoher Kapazität, iSCSI-Disk-Array, 12 x 4-TB-Festplatte
 Bestellnummer App.Schl. VEPOS
DSA-N2E7X4-12AT | F.01U.312.357 4626 9847

Dual Simplex Controller der DSA E-Series, 12 x 4 TB

Leistungsstarke Speichersystem-Basiseinheit mit hoher Kapazität, iSCSI-Disk-Array, 12 x 4-TB-Festplatte, Dual Controller
 Bestellnummer App.Schl. VEPOS
DSA-N2C7X4-12AT | F.01U.312.358 4626 9878

12-Schacht-Erweiterungseinheit der DSA E-Series, 12 x 4 TB

Leistungsstarke Speichersystem-Erweiterungseinheit mit hoher Kapazität, iSCSI-Disk-Array, 12 x 4-TB-Festplatte
 Bestellnummer App.Schl. VEPOS
DSX-N1D6X4-12AT | F.01U.303.164 4626 7554 7904

60-Schacht-Erweiterungseinheit der DSA E-Series, 60 x 4 TB

Leistungsstarke Speichersystem-Erweiterungseinheit mit hoher Kapazität, iSCSI-Disk-Array, 60 x 4-TB-Festplatte
 Bestellnummer App.Schl. VEPOS
DSX-N6D6X4-60AT | F.01U.303.165 4626 6095

DSA E-Series Rack

Leeres Rack, 40 HE
 Bestellnummer App.Schl. VEPOS
DSX-NRCK40-INT | F.01U.279.681 4626 9881

Zubehör/Erweiterungen**Speichererweiterung der DSA E-Series, 4 TB**

4 TB Festplatte
 Bestellnummer App.Schl. VEPOS
DSA-EDTK-400A | F.01U.303.203 4626 9873

Dienstleistungen**Verlängerung SupportEdge Standard, 12-Schacht 4/6 TB**

12-monatige Verlängerung des SupportEdge Standard zum nächsten Arbeitstag, für DSA E2700 Controller oder 12-Schacht-Erweiterungseinheiten mit 4 oder 6 TB, verfügbar als Standard für ein 4. oder 4./5. Jahr
 Bestellnummer App.Schl. VEPOS
DSA-S2E7X46-SLE | F.01U.313.813 4626 8453

Austausch von Ersatzteilen, 12-Schacht 4/6 TB

12-monatige Serviceverlängerung für SupportEdge Standard: Austausch von Ersatzteilen innerhalb von 4 Stunden für DSA E2700 Controller oder 12-Schacht-Erweiterungseinheiten mit 4 oder 6 TB, nur erhältlich für Systeme mit laufender Garantie
 Bestellnummer App.Schl. VEPOS
DSA-S2E7X46-4PR | F.01U.313.814 4626 8464

Einweg-Festplatte, 12-Schacht 4/6 TB

12-monatige Einweg-Festplatten-Option für DSA E2700 Controller oder 12-Schacht-Erweiterungseinheiten mit 4 oder 6 TB, nur erhältlich für Systeme mit laufender Garantie

Bestellnummer	App.Schl.	VEPOS
DSA-S2E7X46-NRD F.01U.313.815	4626	8455

Verlängerung SupportEdge Standard, 60-Schacht 4/6 TB

12-monatige Verlängerung des SupportEdge Standard zum nächsten Arbeitstag, für DSA E2700 60-Schacht-Erweiterungseinheiten mit 4 oder 6 TB, verfügbar als Standard für ein 4. oder 4./5. Jahr

Bestellnummer	App.Schl.	VEPOS
DSA-S6D6X46-SLE F.01U.313.819	4626	8459

Austausch von Ersatzteilen, 60-Schacht 4/6 TB

12-monatige Serviceverlängerung für SupportEdge Standard: Austausch von Ersatzteilen innerhalb von 4 Stunden für DSA E2700 60-Schacht-Erweiterungseinheiten mit 4 oder 6 TB, nur erhältlich für Systeme mit laufender Garantie

Bestellnummer	App.Schl.	VEPOS
DSA-S6D6X46-4PR F.01U.313.820	4626	8520

Einweg-Festplatte, 60-Schacht 4/6 TB

12-monatige Einweg-Festplatten-Option für DSA E2700 Controller oder 60-Schacht-Erweiterungseinheiten mit 4 oder 6 TB, nur erhältlich für Systeme mit laufender Garantie

Bestellnummer	App.Schl.	VEPOS
DSA-S6D6X46-NRD F.01U.313.821	4626	8541

Represented by:

Europe, Middle East, Africa:
 Bosch Security Systems B.V.
 P.O. Box 80002
 5600 JB Eindhoven, The Netherlands
 Phone: + 31 40 2577 284
 emea.securitysystems@bosch.com
 emea.boschsecurity.com

Germany:
 Bosch Sicherheitssysteme GmbH
 Robert-Bosch-Ring 5
 85630 Grasbrunn
 Germany
 www.boschsecurity.com