

DSA E-Series 2TB

www.boschsecurity.de



BOSCH
Technik fürs Leben



- ▶ Horizontal skalierbare Netzwerkspeicher-Lösung: Controller mit 12 internen Festplatten, die über moderne Erweiterungseinheiten mit SAS-Schnittstelle mit bis zu 192 Festplatten ergänzt werden können
- ▶ Konfigurierbarer Hardware-basierter RAID-Schutz (RAID 5 oder RAID 6) für maximale Systemleistung
- ▶ Redundante und unterbrechungsfrei austauschbare Netzteile und Kühllüfter
- ▶ Zwei 10-Gigabit-Ethernet-Anschlüsse für Hochgeschwindigkeits-iSCSI-Verbindungen
- ▶ Einfache Wartung dank vollständig modularem Aufbau

Die DSA E-Series ist die neue Generation der digitalen iSCSI-Video-Disk-Arrays von Bosch. Es handelt sich um modernste Plattformen, die für die anspruchsvollsten digitalen Video-Speicheranwendungen der Sicherheitsbranche entwickelt wurden, um die stetig wachsende Menge an digitalen Videodaten zu verwalten. Da HD-P-Kameras und Encoder den Markt für Sicherheitssysteme erobert haben, zählen der wachsende Bedarf an hohen Bandbreiten und geringer Komplexität der Speicherinfrastruktur heutzutage zu den wichtigsten Herausforderungen. Die neue DSA E-Series bietet eine Antwort.

Systemübersicht

Die DSA E-Series basiert auf einem 2-HE-Controller mit 12 internen 3,5 Zoll, 7,2 K, SAS (seriell angeschlossene SCSI) Enterprise-Festplatten (Nearline SAS).

Der Controller ist in einer Standard-Konfiguration als Simplex Controller für besonders hohe Anforderungen an Leistung und Kapazität verfügbar.

Bei diesem Speichersystem handelt es sich um eine Lösung mit höchster Leistungsfähigkeit, die gleichzeitig eine robuste Flexibilität besitzt, so dass sie ideal zu den breit gefächerten Anforderungen im Bereich Videoüberwachung passt. Die DSA E-Series zeichnet sich durch eine ausgewogene Leistung aus und wurde für die Unterstützung hoher Bandbreiten und E/A-intensiver Anwendungen konstruiert. Die DSA E-Series-Festplattenrack-Option mit einer Standard-2-HE-Erweiterungseinheit mit 12 x 3,5 Zoll, 7,2 K, SAS Enterprise-Festplatte ermöglicht benutzerdefinierte Konfigurationen, die für die meisten Standardumgebungen bis hin zu Unternehmensumgebungen optimiert werden können. Darüber hinaus bieten die vollständig redundanten E/A-Pfade der DSA E-Series, die erweiterten Schutzfunktionen und umfassenden Diagnosemöglichkeiten höchste Verfügbarkeit, Integrität und Sicherheit.

Funktionsbeschreibung

Bei der DSA E-Series handelt es sich um die gemeinsam vermarktete E2600 Serie von NetApp. Diese horizontal skalierbare Netzwerk-Speicherlösung bietet Sicherheit, vielfach erweiterbare integrierte Komponenten, verlässliche Datensicherung sowie eine einfache Verwaltung aller Videodaten. Vor einigen Jahren hat NetApp die ersten iSCSI-Protokolle auf den Markt gebracht und bietet heute mit der neuen E2600-Produktlinie ein High-End-Produkt für den Markt der physischen Sicherheitssysteme.

Die DSA E-Series erlaubt in der Konfiguration als Simplex Controller den Anschluss von bis zu sieben Festplatten-Erweiterungsracks (12 x Festplatte pro Erweiterungsrack) an eine Single-Controller-Basiseinheit.

Es handelt sich um ein vollausgestattetes RAID-geschütztes Disk-Array, das RAID-5-Schutz für kapazitätsorientierte Umgebungen und RAID-6-Schutz für verfügbarkeitsorientierte Umgebungen bietet. Der RAID-Schutz basiert auf einem Hardware-implantierten RAID für höchste Systemleistung. RAID 6 wird dringend empfohlen, wenn das System mit einer größeren Anzahl von Festplatten-Erweiterungsracks betrieben wird.

Hohe Zuverlässigkeit und Verfügbarkeit

Durch redundante und unterbrechungsfrei austauschbare Netzteile und Kühllüfter sorgt die DSA E-Series für die Sicherung und die Verfügbarkeit Ihrer Daten, und das Hochleistungs-RAID 6 bietet Schutz vor dem Ausfall zweier Festplatten sowie einzelnen Bitfehlern während RAID-Wiederherstellungen.

Der DSA E-Series liegt eine über 20-jährige Erfahrung in der Entwicklung von Speichersystemen zugrunde. Daher verfügt sie über ein bewährtes Design, das hohe Zuverlässigkeit und Verfügbarkeit bietet. Dank ihrer redundanten Komponenten, automatischen Pfad-Ausfallsicherung und Online-Verwaltung ist die Produktivität der Unternehmen an 365 Tagen im Jahr rund um die Uhr gesichert.

Zu den weiteren Merkmalen der hohen Verfügbarkeit zählen:

- Automatische Laufwerk-Ausfallsicherung und Erkennung und Wiederherstellung mit globalen Hot-Spare-Laufwerken
- Gespiegelter Datencache durch Batteriepufferung und Auslagerung auf Flashlaufwerk
- Dank der Überwachung durch SANtricity Proactive Drive Health werden Festplattenprobleme erkannt, bevor diese zum Tragen kommen.

Überwachung

Komplette SNMP-Unterstützung mit MIB-II und benutzerdefinierte MIBs von NetApp. Bei Ausfall von Komponenten werden SNMP- sowie E-Mail-Alarmnachrichten erzeugt. Darüber hinaus steht ein

Ereignismonitor zum Versenden von Alarmnachrichten an ein zentrales Protokoll für wichtige Ereignisse zur Verfügung.

Verwaltung

Die NetApp SANtricity-Speicherverwaltungssoftware vereint Stabilität und Benutzerfreundlichkeit. Hauptberufliche Speichersystemadministratoren schätzen die umfangreichen Konfigurationsmöglichkeiten, die eine optimale Abstimmung der Leistung und eine vollständige Kontrolle über die Datenablage bieten. Teilzeit-Systemadministratoren lieben die intuitive Benutzeroberfläche und die Assistenten, die die Arbeit erleichtern. Mit ihren dynamischen Funktionen unterstützt die SANtricity-Software kurzfristige Erweiterungen, Neukonfigurationen und Wartung ohne Unterbrechung des Speicherbetriebs. Die SANtricity-Software ist als 32-Bit- und 64-Bit-Microsoft-Betriebssystem-Installationspaket erhältlich.

Zertifikate und Zulassungen

Region	Zertifizierung
Europa	CE DSA E-Series (2.0)
USA	UL DSA E-Series

Planungshinweise

Die SANtricity-Speicherverwaltungssoftware kann auf 32-Bit- und 64-Bit-Windows-Clients installiert werden und ermöglicht eine einfache zentrale Verwaltung aller Arrays der DSA E-Series, die innerhalb eines Netzwerks verfügbar sind. Es ist nicht notwendig, zusätzliche Software auf Peripheriegeräten zu installieren. Darüber hinaus bietet das System eine leistungsstarke Befehlszeilenschnittstelle, die über SSH (Secure Shell) komplett per Fernzugriff verfügbar ist.

Die DSA E-Series bietet pro Controller einen seriellen Konsolenanschluss und zwei dedizierte Ethernet-Management-Anschlüsse für den Verwaltungszugriff und 2 x 10-Gigabit-Ethernet-iSCSI-Hostanschlüsse. Jeder Anschluss muss mit einer separaten IP-Adresse konfiguriert werden; die beiden iSCSI-Hostanschlüsse bilden getrennte Zugangspfade zum Speichersystem und stellen jeweils ein einzelnes iSCSI-Ziel dar.

Die verfügbare Nettokapazität ist in der folgenden Tabelle dargestellt:

Konfigurationsdaten (RAID 5)	Nettokapazität (GB)
Simplex Controller (8 x 2 TB)	13034
Simplex Controller (12 x 2 TB)	20482
Erweiterungseinheit (12 x 2 TB)	20482

Konfigurationsdaten (RAID 6)	Nettokapazität (GB)
Simplex Controller (8 x 2 TB)	11172
Simplex Controller (12 x 2 TB)	18620
Erweiterungseinheit (12 x 2 TB)	18620

Die Beschränkungen in Bezug auf die Anzahl gleichzeitiger iSCSI-Sitzungen und Bandbreite sind in der folgenden Tabelle dargestellt (Spezifikationen pro Controller):

Netzwerk-Anschluss: 1 GbE (RAID 5)

	iSCSI-Sitzungen	Bandbreite Mbit/s (Basiseinheit 12 x Festplatte)	Bandbreite Mbit/s (min. 1 x Basiseinheit + 1 x Erweiterungseinheit: 24 x Festplatte)
Single Port	400	500 / 32	500 / 60
Dual Port Anschluss	300 pro Anschluss	500 / 32	800 / 160

Netzwerk-Anschluss: 10 GbE (RAID 5)

	iSCSI-Sitzungen	Bandbreite Mbit/s (Basiseinheit 12 x Festplatte)	Bandbreite Mbit/s (min. 1 x Basiseinheit + 1 x Erweiterungseinheit: 24 x Festplatte)
Single Port	400	500 / 32	800 / 60
Dual Port Anschluss	300 pro Anschluss	500 / 32	800 / 160

Netzwerk-Anschluss: 1 GbE (RAID 6)

	iSCSI-Sitzungen	Bandbreite Mbit/s (Basiseinheit 12 x Festplatte)	Bandbreite Mbit/s (min. 1 x Basiseinheit + 1 x Erweiterungseinheit: 24 x Festplatte)
Single Port	400	400 / 25	600 / 50
Dual Port Anschluss	300 pro Anschluss	400 / 25	600 / 50

Netzwerk-Anschluss: 10 GbE (RAID 6)

	iSCSI-Sitzungen	Bandbreite Mbit/s (Basiseinheit 12 x Festplatte)	Bandbreite Mbit/s (min. 1 x Basiseinheit + 1 x Erweiterungseinheit: 24 x Festplatte)
Single Port	400	400 / 25	600 / 50
Dual Port Anschluss	300 pro Anschluss	400 / 25	600 / 120



Hinweis

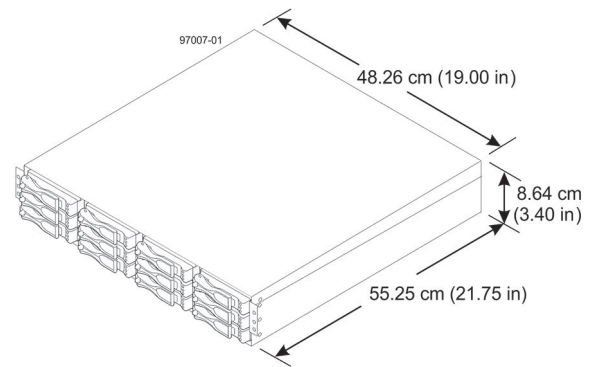
Die Angaben zur iSCSI-Sitzung beziehen sich auf die Gesamtzahl der Aufnahme- und Wiedergabesitzungen. Daten zur Bandbreite beziehen sich auf <Aufzeichnung>/<Wiedergabe>.



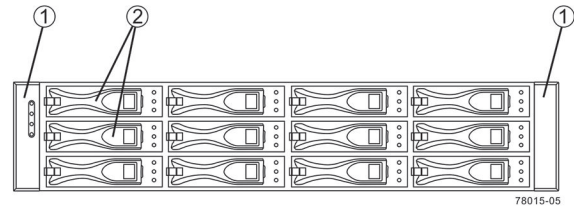
Hinweis

Die DSA E-Series wird in der Konfiguration als Simplex Controller nur durch BVIP-Firmware ab Version 5.52 und durch VRM ab Version 2.30 unterstützt.

Abmaße-Controller und Erweiterungseinheit 12AT

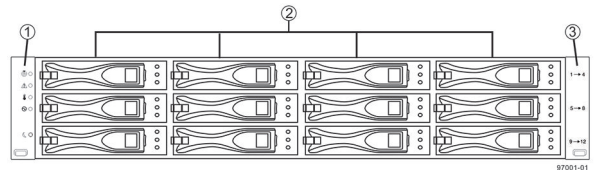


Vorderansicht des Controllers



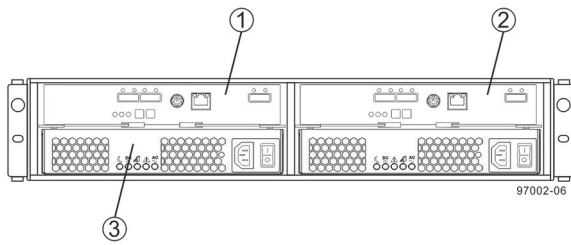
- 1 Endabdeckungen (die linke Endabdeckung verfügt über LEDs am Controller-Laufwerkeinschub)
- 2 Laufwerkhalterungen

Vorderansicht der Erweiterungseinheit 12AT



- 1 Endabdeckungen (die linke Endabdeckung verfügt über Laufwerkeinschub-LEDs)
- 2 Laufwerke
- 3 Rechte Endabdeckung

Rückansicht der Erweiterungseinheit 12AT



- 1 ESM A-Halterung 3 Netzteil Lüfter A- Halterung
2 ESM B-Halterung

Technische Daten

Simplex Controller 8 x 2 TB (DSA-N2E6X2-08AT)

Elektrische Anforderungen

Parameter	Niederspannung	Hochspannung
Nennspannung	100 VAC	240 VAC
Frequenz	50 bis 60 Hz	50 bis 60 Hz
Blindstrom	3,97 A	1,63 A
Maximaler Betriebsstrom	4,25 A	1,68 A
Sequentielles Hochfahren der Laufwerkgruppe	4,27 A	1,76 A
Gleichzeitiges Hochfahren der Laufwerke	6,13 A	2,71 A
System-Typenschild	7,0 A	2,9 A

Stromversorgung

kVA	0.400
AC Watt	399
BTU/h	1366

Hinweis: Detaillierte Informationen finden Sie in der Anleitung zur Standortvorbereitung für die Speichersysteme der NetApp E Serie.

Batteriedaten

Anzahl Batterien	2
Batterietyp	Lithium-Ionen
Gewicht der Batterie	0,157 kg
Batteriegehäuse	Packung
Batteriegruppe	Akkumulator

Technische Daten – Hardwaresystem

Gehäuse	Der Controller-Laufwerkeinschub CE2600 entspricht dem Standard-483-mm-Rack
---------	--

Netzteile	Doppelt/redundant, Hot-Plug-fähig
Maximale Anzahl Laufwerke	8 x 2 TB, 3,5 Zoll Nearline SAS
Maximale Nettokapazität	~ 13.000 GB (RAID-5-konfiguriert)
DDR2-Speicher (System-RAM)	2 GB
Integrierter E/A	2 x 100 Mbit/s Managementanschluss; 2 x 1/10-Gigabit-Ethernet, Kupfer
Fernverwaltung (über LAN)	Ja (plus serieller Konsole auf eigenem Port)

Mechanische Daten

Abmessungen (H x B x T)

• Controller-Laufwerkeinschub	86,4 x 482,6 x 552,5 mm
• Transportkarton	241,3 x 584,2 x 685,8 mm

Gewicht

• Maximalgewicht	23 kg
• Maximales Liefergewicht	27,75 kg

Platzbedarf

Gerätevorderseite – Kühlung	760 mm Abstand vor dem Gehäuse
Geräterückseite – Kühlung	610 mm Abstand hinter dem Gehäuse
Gehäusevorderseite – Wartung	760 mm Abstand vor dem Gehäuse
Gehäuserückseite – Wartung	610 mm Abstand hinter dem Gehäuse

Umgebungsbedingungen

Temperatur

• Betriebstemperaturbereich (Gehäuse und Subsystem)	+10 °C bis +35 °C
• Maximale Änderungsrate	10 °C/h
• Lagertemperaturbereich	-10 °C bis +50 °C

Relative Luftfeuchtigkeit (nicht kondensierend)

• Betriebstemperaturbereich (Gehäuse und Subsystem)	20 bis 80 %
• Lagertemperaturbereich	10 bis 90 %

Geräuschpegel

• Schalleistung (Standby-Betrieb)	65 dB (max)
• Schalldruck (normaler Betrieb)	Max. 65 dBA

Simplex Controller 12 x 2 TB (DSA-N2E6X2-12AT)

Elektrische Anforderungen

Parameter	Niederspannung	Hochspannung
Nennspannung	100 VAC	240 VAC
Frequenz	50 bis 60 Hz	50 bis 60 Hz
Blindstrom	3,97 A	1,63 A
Maximaler Betriebsstrom	4,25 A	1,68 A
Sequentielles Hochfahren der Laufwerkgruppe	4,27 A	1,76 A
Gleichzeitiges Hochfahren der Laufwerke	6,13 A	2,71 A
System-Typenschild	7,0 A	2,9 A

Stromversorgung

kVA	0.400
AC Watt	399
BTU/h	1366

Hinweis: Detaillierte Informationen finden Sie in der Anleitung zur Standortvorbereitung für die Speichersysteme der NetApp E Serie.

Batteriedaten

Anzahl Batterien	2
Batterietyp	Lithium-Ionen
Gewicht der Batterie	0,157 kg
Batteriegehäuse	Packung
Batteriegruppe	Akkumulator

Technische Daten – Hardwaresystem

Gehäuse	Der Controller-Laufwerkeinschub CE2600 entspricht dem Standard-483-mm-Rack
Netzteile	Doppelt/redundant, Hot-Plug-fähig
Maximale Anzahl Laufwerke	12 x 2 TB, 3,5 Zoll, Nearline SAS
Maximale Nettokapazität	~20.500 GB (RAID-5-konfiguriert)
DDR2-Speicher (System-RAM)	2 GB
Integrierter E/A	2 x 100 Mbps Managementanschluss;

	2 x 1/10 Gigabit Ethernet, Kupfer
Fernverwaltung (über LAN)	Ja (plus serieller Konsole auf eigenem Port)

Mechanische Daten

Abmessungen (H x B x T)

• Controller-Laufwerkeinschub	86,4 x 482,6 x 552,5 mm
• Transportkarton	241,3 x 584,2 x 685,8 mm

Gewicht

• Maximalgewicht	24,9 kg
• Maximales Liefergewicht	29,65 kg

Platzbedarf

Gerätevorderseite – Kühlung	760 mm Abstand vor dem Gehäuse
Geräterückseite – Kühlung	610 mm Abstand hinter dem Gehäuse
Gehäusevorderseite – Wartung	760 mm Abstand vor dem Gehäuse
Gehäuserückseite – Wartung	610 mm Abstand hinter dem Gehäuse

Umgebungsbedingungen

Temperatur

• Betriebstemperaturbereich (Gehäuse und Subsystem)	+10 °C bis +35 °C
• Maximale Änderungsrate	10 °C/h
• Lagertemperaturbereich	-10 °C bis +50 °C

Relative Luftfeuchtigkeit (nicht kondensierend)

• Betriebstemperaturbereich (Gehäuse und Subsystem)	20 bis 80 %
• Lagertemperaturbereich	10 bis 90 %

Geräuschpegel

• Schalleistung (Standby-Betrieb)	65 dB (max)
• Schalldruck (normaler Betrieb)	Max. 65 dBA

Erweiterungseinheit (12 x 2 TB) (DSX-N1D6X2-12AT)

Elektrische Anforderungen – Erweiterungseinheit

Parameter	Niederspannung	Hochspannung
Nennspannung	100 VAC	240 VAC
Frequenz	50 bis 60 Hz	50 bis 60 Hz

Blindstrom	2,96 A	1,23 A
Maximaler Betriebsstrom	3,03 A	1,26 A
Sequentielles Hochfahren der Laufwerkgruppe	4,23 A	1,76 A
Gleichzeitiges Hochfahren der Laufwerke	4,43 A	1,83 A
System-Typenschild	7,0 A	2,9 A

Stromversorgung – Erweiterungseinheit

kVA	0.276
AC Watt	276
BTU/h	954

Hinweis: Detaillierte Informationen finden Sie in der Anleitung zur Standortvorbereitung für die Speichersysteme der NetApp E Serie.

Technische Daten des Hardwaresystems – Erweiterungseinheit

Gehäuse	Der Controller-Laufwerkeinschub DE1600 entspricht dem Standard-483-mm-Rack
Netzteile	Doppelt/redundant, Hot-Plug-fähig
Maximale Anzahl Laufwerke	12 x 2 TB, 3,5 Zoll, Nearline SAS
Maximale Nettokapazität	~20.500 GB (RAID-5-konfiguriert)
Integrierter E/A	6 GB SAS

Mechanische Daten – Erweiterungseinheit

Abmessungen (H x B x T)	
• Laufwerkeinschub	86,4 x 482,6 x 552,5 mm
• Transportkarton	241,3 x 584,2 x 685,8 mm
Gewicht	
• Maximalgewicht	27 kg
• Maximales Liefergewicht	31,75 kg

Platzbedarf

Gerätevorderseite – Kühlung	760 mm Abstand vor dem Gehäuse
Geräterückseite – Kühlung	610 mm Abstand hinter dem Gehäuse
Gehäusevorderseite – Wartung	760 mm Abstand vor dem Gehäuse
Gehäuserückseite – Wartung	610 mm Abstand hinter dem Gehäuse

Umgebungsbedingungen – Erweiterungseinheit

Temperatur	
• Betriebstemperaturbereich (Gehäuse und Subsystem)	+10 °C bis +40 °C
• Maximale Änderungsrate	10 °C/h
• Lagertemperaturbereich	-10 °C bis +50 °C
Relative Luftfeuchtigkeit (nicht kondensierend)	
• Betriebstemperaturbereich (Gehäuse und Subsystem)	20 bis 80 %
• Lagertemperaturbereich	10 bis 90 %
Geräuschpegel	
• Schalleistung (Standby-Betrieb)	65 dB (max)
• Schalldruck (normaler Betrieb)	68 dB (max)

Hinweise:

Allgemeine technische Informationen zu den RAID-Systemen finden Sie im NetApp E-Series Storage Systems Site Preparation Guide (Informationen online: <http://www.netapp.com>; Bestellnummer: 54541-01, Dezember 2012)

NetApp und SANtricity sind eingetragene Marken von NetApp. Alle Rechte vorbehalten. Alle Daten und Abmessungen sind dem NetApp Site Preparation Guide sowie der NetApp-Website entnommen. Änderungen vorbehalten.

Bestellinformationen**Simplex Controller der DSA E-Series, 8 x 2 TB**

Leistungsstarke Speichersystem-Basiseinheit mit hoher Kapazität, iSCSI-Disk-Array, 8 x 2-TB-Festplatte
 Bestellnummer App.Schl. VEPOS
DSA-N2E6X2-08AT | F.01U.266.717 4626 7827

Simplex Controller der DSA E-Series, 12 x 2 TB

Leistungsstarke Speichersystem-Basiseinheit mit hoher Kapazität, iSCSI-Disk-Array, 12 x 2-TB-Festplatte
 Bestellnummer App.Schl. VEPOS
DSA-N2E6X2-12AT | F.01U.266.718 4626 7828

Erweiterungseinheit der DSA E-Series, 12 x 2 TB

Leistungsstarke Speichersystem-Erweiterungseinheit mit hoher Kapazität, iSCSI-Disk-Array, 12 x 2-TB-Festplatte
 Bestellnummer App.Schl. VEPOS
DSX-N1D6X2-12AT | F.01U.266.719 4626 7829

Zubehör/Erweiterungen**Speichererweiterung der DSA E-Series, 2 TB**

2 TB Festplatte
 Bestellnummer App.Schl. VEPOS
DSA-EDTK-200A | F.01U.268.011 4626 7831

DSA E-Series Rack

Leeres Rack, 40 HE

Bestellnummer App.Schl. VEPOS

DSX-NRCK40-INT | F.01U.279.681**Dienstleistungen****Garantieerlängerung, Simplex Controller 8 x 2 TB**12-monatige Garantieerlängerung für die
DSA E-Series Basiseinheit, 8 x 2 TB

Bestellnummer App.Schl. VEPOS

DSA-N2E6S8-ESW | F.01U.278.650**Garantieerlängerung, Simplex Controller 12 x 2 TB**12-monatige Garantieerlängerung für die
DSA E-Series Basiseinheit, 12 x 2 TB

Bestellnummer App.Schl. VEPOS

DSA-N2E6S12-ESW | F.01U.278.651**Garantieerlängerung, Erweiterung 12 x 2 TB**12-monatige Garantieerlängerung für die
DSA E-Series Erweiterungseinheit, 12 x 2 TB

Bestellnummer App.Schl. VEPOS

DSX-N1D6S12-ESW | F.01U.278.652**Ersatzteillieferung, Simplex Controller 8 x 2 TB**12 Monate Ersatzteillieferung innerhalb von 4 Stunden
für die DSA E-Series Basiseinheit, 8 x 2 TB

Bestellnummer App.Schl. VEPOS

DSA-N2E6S8-4PD | F.01U.278.646**Ersatzteillieferung, Simplex Controller 12 x 2 TB**12 Monate Ersatzteillieferung innerhalb von 4 Stunden
für die DSA E-Series Basiseinheit, 12 x 2 TB

Bestellnummer App.Schl. VEPOS

DSA-N2E6S12-4PD | F.01U.278.647**Ersatzteillieferung, Erweiterung 12 x 2 TB**12 Monate Ersatzteillieferung innerhalb von 4 Stunden
für die DSA E-Series Erweiterungseinheit, 12 x 2 TB

Bestellnummer App.Schl. VEPOS

DSX-N1D6S12-4PD | F.01U.278.649**Austausch von Ersatzteilen, Simplex Controller 8 x 2 TB**12 Monate Austausch von Ersatzteilen innerhalb von
4 Stunden für die DSA E-Series Basiseinheit, 8 x 2 TB

Bestellnummer App.Schl. VEPOS

DSA-N2E6S8-4PR | F.01U.278.659**Austausch von Ersatzteilen, Simplex Controller
12 x 2 TB**12 Monate Austausch von Ersatzteilen innerhalb von
4 Stunden für die DSA E-Series Basiseinheit, 12 x 2 TB

Bestellnummer App.Schl. VEPOS

DSA-N2E6S12-4PR | F.01U.278.660**Austausch von Ersatzteilen, Erweiterung 12 x 2 TB**12 Monate Austausch von Ersatzteilen innerhalb von
4 Stunden für die DSA E-Series Erweiterungseinheit,
12 x 2 TB

Bestellnummer App.Schl. VEPOS

DSX-N1D6S12-4PR | F.01U.278.661**Einweg-Festplatte, Simplex Controller 8 x 2 TB**12-monatige Option für Einweg-Festplatte für die
DSA E-Series Basiseinheit, 8 x 2 TB

Bestellnummer App.Schl. VEPOS

DSA-N2E6S8-NRD | F.01U.278.800**Einweg-Festplatte, Simplex Controller 12 x 2 TB**12-monatige Option für Einweg-Festplatte für die
DSA E-Series Basiseinheit, 12 x 2 TB

Bestellnummer App.Schl. VEPOS

DSA-N2E6S12-NRD | F.01U.278.801**Einweg-Festplatte, Erweiterung 12 x 2 TB**12-monatige Option für Einweg-Festplatte für die
DSA E-Series Erweiterungseinheit, 12 x 2 TB

Bestellnummer App.Schl. VEPOS

DSX-N1D6S12-NRD | F.01U.278.802

Represented by:

Germany:
Bosch Sicherheitssysteme GmbH
Robert-Bosch-Ring 5 und 7
85630 Grasbrunn
Tel.: +49 (0)89 6290 0
Fax: +49 (0)89 6290 1020
de.securitysystems@bosch.com
www.boschsecurity.de

Weitere Produktinformationen:
Bosch Sicherheitssysteme STDE
Werner-Heisenberg-Strasse 16
34123 Kassel
Tel.: /Fax: +49 (0)561 89 08
CCTV: -200/-299; Comm. -300/-399
Einbruch/Brand/Access: -500/-199
de.securitysystems@bosch.com
www.bosch-sicherheitsprodukte.de

Haus-ServiceRuf und NurseCall Schweiz:
TeleAlarm SA - Bosch Group
Rue du Pont 23
CH - 2300 La Chaux-de-Fonds
Weitere Informationen erhalten Sie unter:
Telefon +41 32 327 25 40
Telefax +41 32 327 25 41
ch.securitysystems@bosch.com
www.telealarm.ch