

Sirene DS 10



Sirene DS 10 zvučni su signalni uređaji za spajanje na centrale za dojavu požara, dostupni za radni napon od 230 V AC ili 24 V DC.

Funkcije

Sirene DS 10 imaju integrirani generator tona sa 6 varijanti zvuka, uključujući DIN tonove u skladu s EN 457 (DIN 33404).

Ovisno o vrsti tona, postavljenoj glasnoći i radnom naponu, razina zvučnog tlaka varira između 105 dB(A) i 110 dB(A).

Programiranje/kodiranje provodi se putem DIP sklopki u signalnom uređaju.

Sirene DS 10 mogu se upotrebljavati kao nadzirani i nenadzirani signalni uređaji.

Regulatorne informacije

VdS ID broj: **G 28 609**

CE DS 10

EN54-3: 2006

Regija	Zakonska usklađenost / oznake kvalitete	
Europa	CE	DS 10
	CPD	0786-CPD-20005 DS10
Njemačka	VdS	G 28609 DS 10

Napomene o instalaciji/konfiguraciji

- Za dovod kabela s površinskom montažom.
- Može se spojiti na LSN upravljačke ploče sustava za dojavu požara.

V d S

- ▶ Vrlo robusno kućište izrađeno od tlačno lijevanog aluminija debljine 4 mm
- ▶ Kompaktno i ne zahtijeva održavanje
- ▶ Velika pouzdanost i dug životni vijek
- ▶ Mogu se koristiti u okruženjima s nepovoljnim uvjetima
- ▶ Spojevi zaštićeni od suprotnog polariteta
- ▶ Glasnoća do 110 dB (A)

- Zvučnici DS 10 mogu se izravno spojiti na nadzirane kontrolne vodove.

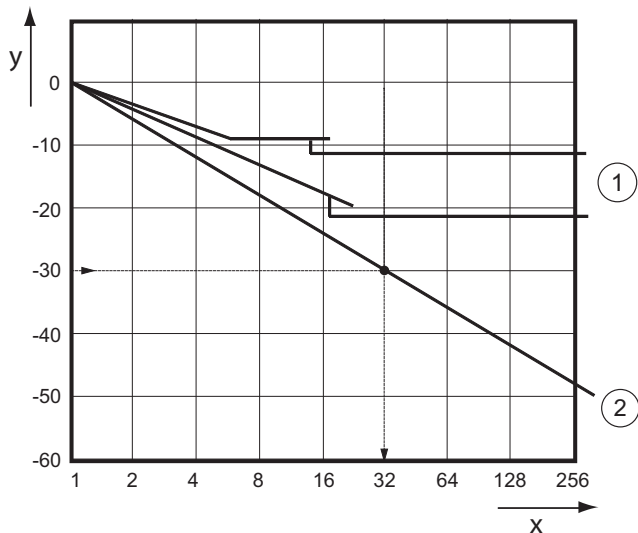
Tablica vrsta tonova

Ne	Oblik signala	Frekvencija
1	DIN ton (povećavanje/smanjivanje zvuka)	1200 – 500 Hz
2	Promjenjivi ton	825/1075 Hz
3	Pulsirajući ton 1	825 Hz
4	Pulsirajući ton 2	500 Hz
5	Neprekidni ton 1	825 Hz
6	Neprekidni ton 2	500 Hz

Primjer izračuna

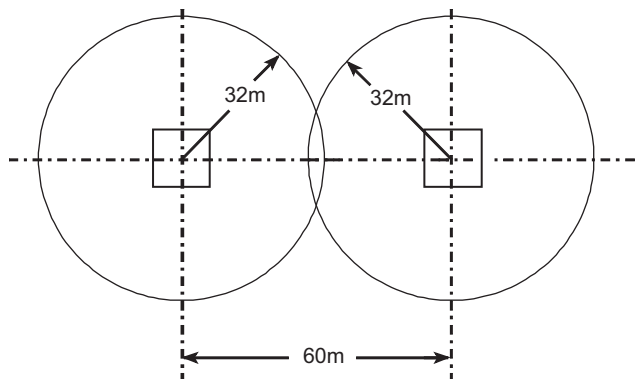
Maksimalna razina tlaka zvuka sirene DS 10	110 dB
manje 10 dB za jedinstvenu čujnost	-10 dB
manje razina okolišnog zvuka	-70 dB
rezultirajuće smanjenje zbog udaljenosti od sirene	30 dB

Pad razine zvučnog tlaka



PoL.	Opis
x	Udaljenost od zvučnika (m)
y	Smanjenje razine zvučnog tlaka (dB)
1	Smanjenje zvučnog tlaka pri refleksiji (ovisi o volumenu prostorije i vremenu reverberacije)
2	Pad zvučnog tlaka bez refleksije

Dijagram prikazuje maksimalnu udaljenost od 32 m za to prigušivanje. Stoga se preporučuje da se uređaj za zvučno obavještanje postavi približno svakih 60 m.



Tehničke specifikacije

Razina zvučnog tlaka na udaljenosti od 1 m (dB (A))	≤ 110
---	-------

Predstavlja:

Europe, Middle East, Africa:
 Bosch Security Systems B.V.
 P.O. Box 80002
 5600 JB Eindhoven, The Netherlands

Germany:
 Bosch Sicherheitssysteme GmbH
 Robert-Bosch-Platz 1
 D-70839 Gerlingen

North America:
 Bosch Security Systems, LLC
 130 Perinton Parkway
 Fairport, New York, 14450, USA

Asia-Pacific:
 Robert Bosch (SEA) Pte Ltd, Security Systems
 11 Bishan Street 21
 Singapore 573943

Raspon frekvencije (Hz)	500 do 1200
Dopuštena radna temperatura (°C)	od -25 °C do +55 °C
Dopuštena relativna vlažnost (%)	95
Zaštitna klasa prema EN 60529	IP 66/67
Dimenzije (Š x V x D, mm)	133,5 x 133,5 x 143
Materijal kućišta	Lijevani aluminij
Boja kućišta	Crveno, RAL 3000

DS10-230V Crvena sirena, 230V	
Nominalni napon (V AC)	230 VAC
Potrošnja struje (mA)	0 mA – 60 mA
Masa (g)	2,150 g

DS10-24V Crvena sirena, 24V	
Radni napon (V DC)	19 VDC – 29 VDC
Potrošnja struje (mA)	0 mA – 420 mA
Masa (g)	1,950 g

Informacije o naručivanju

DS10-230V Crvena sirena, 230V

za spajanje na upravljačke ploče sustava za dojavu požara, dostupno za radni napon od 230 V, može se upotrebljavati u nepovoljnim okolišnim uvjetima
 Broj narudžbe **DS10-230V**

DS10-24V Crvena sirena, 24V

za spajanje na centrale za dojavu požara, dostupno za radni napon od 24 V DC, može se upotrebljavati u nepovoljnim okolišnim uvjetima
 Broj narudžbe **DS10-24V**

Usluge

EWE-DS10-IW 12 mjeseci produženog jamstva Sirena DS10 s DIN tonom

Produženje jamstva od 12 mjeseci
 Broj narudžbe **EWE-DS10-IW**