

DS 10 Akustische Signalgeber



Die DS 10 sind akustische Signalgeber zur Ansteuerung an Brandmeldezentralen, lieferbar für Betriebsspannung 230 V AC oder 24 V DC.

Funktionen

Die DS 10 Signalgeber verfügen über einen integrierten Tongenerator, der eine Auswahl von sechs Tonvarianten bietet, darunter den DIN-Ton nach EN 457 (DIN 33404).
Je nach Tonart und Betriebsspannung variiert der Schalldruckpegel zwischen 105 dB(A) und 110 dB(A).
Die Programmierung/Codierung erfolgt über DIP-Schalter im Signalgeber.
Die DS 10 können als überwachte und als nicht überwachte Signalgeber eingesetzt werden.

Regulatorische Informationen

Erfüllt:
• EN54-3:2006

| Region | Zertifizierungen/Gütezeichen | |
|-------------|------------------------------|---------------------|
| Europa | CE | DS 10 |
| | CPD | 0786-CPD-20005 DS10 |
| Deutschland | VdS | G 28609 DS10_G28609 |

Planungshinweise

- Für Aufputz-Kabelzuführung.
- Anschaltbar an LSN-Brandmelderzentralen.

V d S

- ▶ Sehr robustes Gehäuse aus 4 mm Aluminium-Druckguss
- ▶ Kompakt und wartungsfrei
- ▶ Große Zuverlässigkeit und lange Lebensdauer
- ▶ Einsatz in widrigen Umgebungsbedingungen möglich
- ▶ Verpolungssichere Anschlüsse
- ▶ Lautstärke bis zu 110 dB (A)

- Der akustische Signalgeber DS 10 ist direkt an überwachte Steuerlinien anschaltbar.

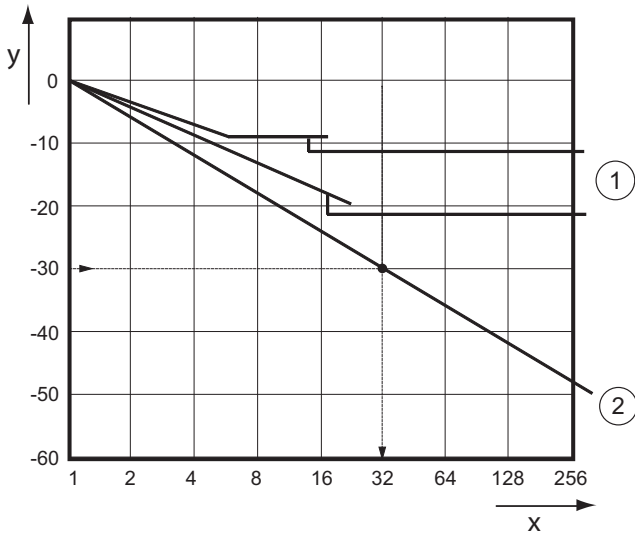
Tonartentabelle

| Nr. | Signalform | Frequenz |
|-----|----------------------------------|-------------|
| 1 | DIN-Ton (an-/abschwellender Ton) | 1200-500 Hz |
| 2 | Wechselton | 825/1075 Hz |
| 3 | Pulston 1 | 825 Hz |
| 4 | Pulston 2 | 500 Hz |
| 5 | Dauerton 1 | 825 Hz |
| 6 | Dauerton 2 | 500 Hz |

Berechnungsbeispiel

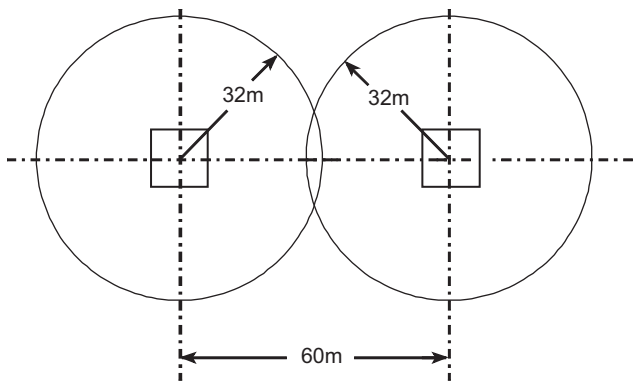
| | |
|--|---------------|
| Max. Schalldruckpegel DS 10: | 110 dB |
| abzüglich 10 dB für eindeutige Hörbarkeit | -10 dB |
| abzüglich Umgebungsschallpegel | -70 dB |
| resultierende Dämpfung durch Abstand vom Signalgeber | 30 dB |

Schalldruckpegelabnahme



- | Pos. | Beschreibung |
|------|--|
| x | Abstand vom Lautsprecher (m) |
| y | Schalldruckpegelabnahme (dB) |
| 1 | Schalldruckpegelabnahme bei Reflexion (abhängig von Raumvolumen und Nachhallzeit) |
| 2 | Abnahme des Schalldruckpegels ohne Reflexion |

Das Diagramm weist für diese Dämpfung eine Maximaldistanz von 32 m aus. Somit empfiehlt es sich, ca. alle 60 m einen Signalgeber zu installieren.



Technische Daten

| | |
|---|-----------------|
| Schalldruckpegel in 1 m Entfernung (dB (A)) | ≤ 110 |
| Frequenzbereich (Hz) | 500 bis zu 1200 |
| Zulässige Betriebstemperatur (°C) | -25 bis +55 |
| Zul. relative Feuchte (%) | 95 |
| Schutzklasse nach EN 60529 | IP 66/67 |

| | |
|--|---------------------|
| Abmessungen (B x H x T, mm) | 133,5 x 133,5 x 143 |
| Gehäusematerial | Aluminium-Druckguss |
| Gehäusefarbe | Rot, RAL 3000 |
| DS10-230V Akustischer Signalgeber, 230V | |
| Nominal voltage (VAC) | 230 VAC |
| Stromaufnahme (mA) | 0 mA – 60 mA |
| Gewicht (g) | 2,150 g |
| DS10-24V Akustischer Signalgeber, 24V | |
| Betriebsspannung (VDC) | 19 VDC – 29 VDC |
| Stromaufnahme (mA) | 0 mA – 420 mA |
| Gewicht (g) | 1,950 g |

Bestellinformationen

DS10-230V Akustischer Signalgeber, 230V
 zur Anschaltung an Brandmeldezentralen, für Betriebsspannung 230 V AC, einsetzbar in widrigen Umgebungsbedingungen
 Bestellnummer **DS10-230V |** App.Schl. **5740** Vepos **1826**

DS10-24V Akustischer Signalgeber, 24V
 zur Anschaltung an Brandmeldezentralen, für Betriebsspannung 24 V DC, einsetzbar in widrigen Umgebungsbedingungen
 Bestellnummer **DS10-24V |** App.Schl. **5740** Vepos **1825**

Dienstleistungen
EWE-DS10-IW 12 Mon Garantieverl DS10 DIN ToneSounder
 12-mon. Garantieverlängerung
 Bestellnummer **EWE-DS10-IW |**

Vertreten von:

Europe, Middle East, Africa:

Bosch Security Systems B.V.
P.O. Box 80002
5600 JB Eindhoven, The Netherlands
www.boschsecurity.com/xc/en/contact/
www.boschsecurity.com

Germany:

Bosch Sicherheitssysteme GmbH
Robert-Bosch-Platz 1
D-70839 Gerlingen
www.boschsecurity.com