

DSA E-Series (E2800 12-bay)

DSA-N2E8X4-12AT | DSX-N1D8X4-12AT | DSA-N2C8X4-12AT |
DSA-N2E8X8-12AT | DSX-N1D8X8-12AT | DSA-N2C8X8-12AT |
DSA-N2E8XC-12AT | DSX-N1D8XC-12AT | DSA-N2C8XC-12AT |
DSA-N2E8XG-12AT | DSX-N1D8XG-12AT | DSA-N2C8XG-12AT



İçindekiler

1	Güvenlik	4
1.1	Güvenlik mesajı açıklaması	4
1.2	Güvenlik önlemleri	4
1.3	Önemli güvenlik talimatları	4
1.4	Uyarı bildirimleri	6
1.5	Dikkat bildirimleri	7
1.6	Bildirimler	8
2	Giriş	10
2.1	Birlikte verilen parçalar	10
2.2	Donanım kaydı	11
2.3	Ek donanım	11
2.4	Ek belgeler	11
3	Cihaz görünümü	13
4	Kurulum	16
4.1	2U 12 disk yuvalı cihazın kurulumu	16
4.2	Ön çerçeveyi ve uç kapaklarını takma	18
5	Bağlantı	19
5.1	Genişletme disk kasalarını bağlama	19
5.1.1	Genişletme birimlerini tek bir kontrol cihazına bağlama	19
5.1.2	Genişletme birimlerini çift kontrol cihazına bağlama	20
5.2	Denetleyicili ana cihazı ağa bağlama	22
5.3	Denetleyicili ana cihazı yönetim ana bilgisayarlarına bağlama	23
5.4	Cihazları güç kaynağına bağlama	24
5.5	Desteklenen bağlantılar	25
6	AC gücü açma/kapatma	28
6.1	AC gücü açma	28
6.2	AC gücü kapatma	28
7	Veri depolama dizisini kurma ve yapılandırma	30

1 Güvenlik

1.1 Güvenlik mesajı açıklaması

**Uyarı!**

Önlenmezse ekipmanların veya çevrenin zarar görmesine veya veri kaybına sebep olabilecek durumları ifade eder.

**Dikkat!**

Önlenmezse küçük veya hafif yaralanmalara sebep olabilecek tehlikeli durumları ifade eder.

**İkaz!**

Önlenmezse ölüme veya ciddi yaralanmaya yol açabilecek tehlikeli bir durumu gösterir.

1.2 Güvenlik önlemleri

**Dikkat!**

Düşük Gerilim güç kaynağı cihazı, EN/UL 60950 standardına uygun olmalıdır. Güç kaynağı bir SELV-LPS birimi veya bir SELV - Sınıf 2 birim (Güvenlik Çok Alçak Gerilim - Sınırlı Güç Kaynağı) olmalıdır.

**Dikkat!**

Montaj yalnızca, yürürlükteki yerel yasalara uygun olarak yetkili servis personeli tarafından gerçekleştirilmelidir.

1.3 Önemli güvenlik talimatları

Aşağıdaki güvenlik talimatlarını okuyun, uygulayın ve daha sonra başvurmak için saklayın. Cihazı çalıştırmadan önce tüm uyarılara uygun hareket edin.

- Temizlemeden önce, cihazın fişini prizden çekin. Cihazla birlikte verilen talimatları izleyin.
- Sadece kuru bir bezle temizleyin. Sıvı veya sprey temizleyici kullanmayın.
- Cihazı; radyatör, ısıtıcı, soba gibi ısı kaynaklarının veya ısı üreten diğer ekipmanların (amplifikatörler dahil) yanına monte etmeyin.
- Cihazın üzerine sıvı dökmeyin.
- Cihazı güç ve yıldırım dalgalanmalarından korumak için önlem alın.
- Yetkili değilseniz hasarlı cihazın servisini kendiniz yapmaya kalkışmayın. Bakım için nitelikli servis personeline başvurun.
- Üreticinin talimatları doğrultusunda ve uygulanmakta olan yerel yasalara uygun şekilde monte edin.
- Sadece üretici tarafından belirtilen ek parçalar/aksesuarlar kullanın.
- Tüm bağlantı kablolarını, özellikle bağlantı noktalarında oluşması muhtemel hasarlardan koruyun.
- Polarize veya topraklı tip fişin güvenlik amacını bozmayın.
- Kalıcı olarak bağlı olan cihazlarda, kurulum kuralları doğrultusunda harici, kolaylıkla çalıştırılabilen bir şebeke fişi veya tüm kutuplu şebeke anahtarı bulunması gerekir.

- Takılabilir cihazlarda ekipmanın yanında kolayca erişilebilir soket-priz takılı olması gerekir.
- Ana bağlantı kesme cihazı olarak görev yaptığından fiş-priz kombinasyonu her zaman erişilebilir durumda olmalıdır.
- Cihaz muhafazasındaki delikler, aşırı ısınmayı önlemek ve güvenilir çalışmayı sağlamak için havalandırma amacıyla sağlanmıştır. Bu delikleri engellemeyin veya kapatmayın.
- Bu cihazı bir muhafazanın içine monte ederseniz muhafazanın üreticinin talimatlarına göre düzgün şekilde havalandırıldığından emin olun.
- Cihazı yalnızca kuru, hava koşullarına karşı korumalı bir yere kurun.
- Bu cihazı; banyo küveti, lavabo, çamaşır sepeti yakınında, nemli bir bodrumda, yüzme havuzu yakınında, dış mekan kurulumunda veya nemli olarak sınıflandırılan alanlarda kullanmayın.
- Yangın veya elektrik çarpması riskini azaltmak için, birimi yağmur veya neme maruz bırakmayın.
- Tehlikeli gerilim noktalarına veya yangın veya elektrik çarpmasına neden olabilecek kısa devre parçalarına temas edebileceğinden, birime deliklerden herhangi bir nesne sokmayın.
- Güç kaynağı kabloları üstlerine veya karşılıklarına yerleştirilen eşyalarla ezilme veya kısıtılma olasılığı olmayacak şekilde, kablolar ve fişler, rahat prizler ve cihazdan çıktıkları noktaya özel dikkat gösterilerek geçirilmelidir.
- Cihazı, sadece etiketinde belirtilen tipte güç kaynağı ile çalıştırın. Yalnızca cihazla birlikte verilen güç kaynağını veya UL onaylı güç kaynakları ve LPS veya NEC Sınıf 2'ye uygun bir güç çıkışı kullanın.
- Bu cihaza servis işlemi yapmak için kapağı açmayın veya çıkarmayın. Kapakları açmak veya çıkarmak, tehlikeli gerilime veya başka tehlikelere maruz kalmanıza neden olabilir. Bakım için nitelikli servis personeline başvurun.
- Servis teknisyeninin üretici tarafından belirtilen yedek parçalar kullandığından emin olun. Yetkisiz değiştirmeler garantiyi geçersiz kılabilir ve yangın, elektrik çarpması veya başka tehlikelere neden olabilir.
- Cihazın düzgün şekilde çalıştığından emin olmak için servis veya onarım işlemlerinden sonra güvenlik incelemeleri yapın.
- İlgili elektrik mühendisliği mevzuatını göz önünde bulundurun.
- Elektrik dolabına kurulum sırasında, birimin ve güç kaynağı birimlerinin yeterli topraklamaya sahip olduğundan emin olun.
- Cihazın fişini topraklı bir elektrik prize takın.
- Elektrostatik deşarjı (ESD) önlemek için doğru CMOS/MOS-FET tutma önlemlerini uygulayın.
- Cihazın korunması için, devre parçası koruması maksimum 16 A sigorta değeri ile sağlanmalıdır. Bu, *NEC800 (CEC Bölüm 60)* uyarınca yapılmalıdır.
- Cihazı taşımadan önce güç bağlantısını kesin. Cihazı dikkatle taşıyın. Aşırı güç veya darbe, birime ve sabit disk sürücülerine zarar verebilir.
- Tüm giriş/çıkış portları, Güvenlik Ekstra Düşük Gerilim (SELV) devreleridir. SELV devreleri sadece başka SELV devrelerine bağlanmalıdır.
- Güvenli kullanımın sağlanamaması halinde, cihazı kullanımdan çıkarın ve yetkisiz çalıştırmayı engelleyecek şekilde güvenlik altına alın. Böyle durumlarda, cihazı Bosch Security Systems'a kontrol ettirin.
- Güç kaynağı bağlantısını kesin ve güvenli kullanım artık mümkün olmadığından aşağıdaki durumlarda cihaza yetkili personel tarafından servis işlemi yapılmasını ayarlayın:
 - Güç kablosu/fiş hasar görmüş.

- Cihaza sıvı veya yabancı maddeler girmiş.
- Cihaz suya veya zorlu ortam koşullarına maruz kalmış.
- Cihaz doğru kuruluma/çalıştırmaya rağmen arızalı.
- Cihaz yüksekte düşmüş veya muhafaza zarar görmüş.
- Cihaz uzun süre boyunca olumsuz koşullarda depolanmış.
- Cihaz performansı önemli ölçüde değişmiş.
- Cihazın kurulumu, yerel ve ulusal elektrik yasalarına uymalıdır.
- Kısıtlı erişim bulunan bir konumda küme ortam dönüştürücüler takılmalıdır.
- Cihazı hareketli bir kabin veya rafın içine kurarken, en iyi denge için aşağıdan yukarıya doğru kurun.
- Üretici ekipmanı yalnızca üreticinin verdiği güç kabloları ile diğer kabloları kullanın.
- Kısıtlı erişime sahip bir konuma DC tabanlı sistemler kurulmalıdır ve yalıtılan devre parçalarını ayırmak için DC güç kaynağına ait iki giriş güç terminali bağlanmalıdır.
- Yerel ve ulusal elektrik kurallarına göre DC güç bağlantısını yapmak için yetkili bir servis yetkilisi gereklidir.
- DC şebeke kaynağınızın IEC 60950-1 uyarınca üretim noktasında topraklandığından emin olun.
- Kişisel yaralanma veya ekipman hasarı riskini azaltmak için, dahili bileşenlere dokunmadan önce bu bileşenlerin soğumasını bekleyin.
- Seçenekleri kurarken ekipmanın düzgün şekilde desteklendiğinden veya güçlendirildiğinden emin olun.
- Bu ekipman, topraklı bir prize bağlantı için tasarlanmıştır. Topraklı tip fiş önemli bir güvenlik özelliğidir. Elektrik çarpması veya ekipmanların hasar görmesi riskini önlemek için bu özelliği devre dışı bırakmayın.
- Elektrik çarpması riski: Yangın, su veya yapısal zarar belirtisi yoksa hiçbir zaman ekipmana giden gücü açmayın.
- Elektrik çarpması riski: Bir güç kaynağını çıkarmadan veya kurmadan önce güç anahtarını kapatın ve güç kablosunu prizden çıkarın.
- Sıkışma tehlikesi: Kanisteri yuvanın içine doğru iterken, parmaklarınızın kol ve kanister arasında sıkışmadığından emin olun. Kanister kendi yuvasının içine doğru itilirken kol otomatik olarak kapalı konumuna geçer.
- Muhafazaya giden güç açıkken muhafazadan birden fazla kutu çıkarmayın.
- Bosch ürünleri, Sınıf 1 lazer cihazları, Sınıf 1M lazer cihazları veya ikisini birden içerebilir.
- Hareketli fan kanatçıklarından uzak durun.
- Ekipmanı dolabın içinde raf veya çalışma alanı olarak kullanmayın.

1.4

Uyarı bildirimleri

Bu üründe, kısa devre (aşırı akım) koruması için binanın tesisatına güvenilir. Faz kablolarında (tüm akım taşıyan kablolar) en fazla 120 VAC, 20 A ABD (240 VAC, 16 A uluslararası) büyüklükte bir sigorta veya devre kesici kullanıldığından emin olun.



İkaz!

Yüksek kaçak akım. Kaynağı bağlamadan önce topraklama bağlantısı yapmak çok önemlidir.

**İkaz!**

Kişisel yaralanmayı veya birimin hasar görmesini engellemek için, birimi hiçbir zaman denetleyici modülleri, güç kaynakları, fanlar vb.'nin tutma yerlerini kullanarak kaldırmaya veya eğmeye çalışmayın. Bu tür tutma yerleri, birimin ağırlığını destekleyecek şekilde tasarlanmamıştır.

**İkaz!**

Kablo bağlantısı doğru yapılmamış bir elektrik prizi sistemin veya bu sisteme takılan cihazların metal parçaları üzerinde tehlikeli gerilim oluşturabilir. Prizi kablo bağlantısının doğru yapılmasını ve prizden elektrik çarpmasını önlemek için topraklanmasını sağlamak müşterinin sorumluluğundadır.

**İkaz!**

Elektrik çarpması tehlikesini önlemek için, sistemin yerini değiştirmeden önce tüm güç kablolarını elektrik prizinden çıkarın.

**İkaz!**

Fiziksel yaralanma riski, Bir kurşun asit pil 10,9 kg'a (24,1 lb) kadar ağırlıkta olabilir. Bu tür bir pili çıkardığınızda, ağırlığını karşılamaya hazır olun. Pil düşürülürse darbe, pilin pimlerinden kaynaklanan delme yaralanmaları gibi fiziksel yaralanmalara neden olabilir.

**İkaz!**

Sınıf 1M lazer ürünleri için

Lazer radyasyonu. Doğrudan optik araçlarla bakmayın. Lazer çıkışına 100 mm mesafe içinde bazı optik aletlerle (örneğin, mercekler, büyüteçler ve mikroskoplar) ile bakmak gözler için tehlikeli olabilir. Kontrollerin kullanımı ve ayarlanması veya burada belirtilenler haricinde işlemler gerçekleştirilmesi tehlikeli radyasyona maruz kalmaya neden olabilir. Lazer radyasyonuna maruz kalabileceğinizden küçük form faktörlü bir takılabilir (SFP) alıcı-vericiden hiçbir parçayı sökmeyin veya çıkarmayın.

1.5

Dikkat bildirimleri

**Dikkat!**

Bu cihazda kullanılan pil, yanlış kullanılırsa yangın, patlama veya kimyasal yanık riski oluşturabilir. Harici kontakları EZMEYİN veya DELMEYİN, kısa devre yapmayın, sökmeyin, ateşe veya suya atmayın, maksimum sıcaklık sınırının üzerinde ısıtmayın veya yakmayın.

**Dikkat!**

ÇİFT KUTUPLU/NÖTR SİGORTALAR

**Dikkat!**

Kişisel yaralanmayı önlemek için, bu birimi kaldırmadan önce sistem ağırlığını azaltmak için tüm alt tertibatları talimatlara göre çıkarın.

**Dikkat!**

Ağırlığı 18 kg'dan (39,7 lb) az olan ekipmanlar bir kişi tarafından kaldırılabilir.
Ağırlığı 18 kg'a (39,7 lb) eşit veya bundan fazla ve 32 kg'dan (70,5 lb) az olan ekipmanları kaldırmak için iki kişi gerekir.
Ağırlığı 32 kg'a (70,5 lb) eşit veya bundan fazla ve 55 kg'dan (121,2 lb) az olan ekipmanları kaldırmak için üç kişi gerekir.
Ağırlığı 55 kg'a (121,2 lb) eşit veya bundan fazla ve 72 kg'dan (158,7 lb) az olan ekipmanları kaldırmak için dört kişi gerekir.
Ağırlığı 72 kg'a (158,7 lb) eşit veya daha fazla olan ekipmanlar için bir kaldırma cihazı gereklidir.

1.6**Bildirimler****Uyarı!**

Bu bir **sınıf A** üründür. Bir ev ortamında bu ürün radyo parazitine neden olabilir; bu durumda kullanıcının yeterli önlemleri alması gerekebilir.

**Uyarı!**

Video kaybı dijital video kaydı için normaldir; bu nedenle Bosch Security Systems, eksik video bilgilerinden kaynaklanan herhangi bir zarardan sorumlu tutulamaz.
Kayıp bilgi riskini en aza indirmek için, çoklu, yedeklemeli kayıt sistemlerinin kullanılmasını ve tüm analog ve dijital bilgilerin yedeklenmesi prosedürünü öneririz.

**İmha**

Bosch ürününüz, geri dönüştürülebilir ve yeniden kullanılabilir yüksek kaliteli malzemeler ve bileşenler kullanılarak geliştirilmiş ve üretilmiştir.

Bu simge, kullanım ömürlerinin sonuna gelmiş elektronik ve elektrikli cihazların, ev atıklarından ayrı olarak atılması gerektiği anlamına gelmektedir.

AB'de, kullanılmış elektrikli ve elektronik ürünler için zaten ayrı toplama sistemleri kullanılmaktadır. Lütfen bu cihazları bölgenizdeki müşterek çöp toplama noktasına veya bir geri dönüşüm merkezine atın.

**Uyarı!**

Pilleri, evsel atıkların içine atmayın. Pilleri yalnızca uygun toplama noktalarına atın ve lityum pil kullanılması durumunda, kutupları maskeleyin.

**Dikkat!****Pil yerleşimi: Yalnızca yetkili personel için**

Cihazın muhafazasının içinde bir lityum pil bulunur. Patlama tehlikesini önlemek için pili talimatlara göre değiştirin. Sadece, üretici tarafından önerilenle aynı veya eşdeğer türdeki pillerle değiştirin. Kullanılmış pili çevreye zarar vermeyecek şekilde atın; diğer katı atıklarla birlikte atmayın. Bakım için nitelikli servis personeline başvurun.



Bu cihazı dengesiz bir stant, tripot, braket veya montaj düzeneği üzerine koymayın. Cihaz düşebilir ve ciddi yaralanma ve/veya hasara neden olabilir.

Satış, teslimat, depolama ve çalışma ömrü hakkındaki bilgiler

Bu ürünün satışı veya teslimatı için hiçbir sınırlama veya koşul geçerli değildir.

Belirtilen koşullar altında saklanıyorsa depolama süresi sınırlı değildir.

Güvenlik talimatları ve teknik özelliklerle uyumlu belirtilen amaç için kullanılıyorsa bu ürünün çalışma ömrü bu ürün tipine ilişkin normal beklentilere uygundur.

Ekipman kullanımı hakkındaki bilgiler

Cihaz yalnızca profesyonel kurulumla yöneliktir. Cihazlar, kişisel veya evde kullanım amaçlı değildir. Güvenlik bilgilerinde belirtilenler hariç olmak üzere cihazın ticari ve endüstriyel alanlarda kullanımında sınırlama yoktur.

2

Giriş

Bu kılavuz, profesyonel sistem entegratörleri ve bilgisayar teknisyenleri için yazılmıştır. Kasanın montajı ve kullanımı hakkında bilgiler sunar. Montaj yalnızca deneyimli ve yetkili teknisyenler tarafından gerçekleştirilmelidir.

Montaja başlamadan önce güvenlik talimatlarını okuyun ve uygulayın.

2.1

Birlikte verilen parçalar

Tüm parçaların eklendiğinden ve zarar görmemiş olduğundan emin olun. Ambalaj veya herhangi bir parça zarar gördüyse gönderen kurum ile iletişim kurun. Parçalardan herhangi biri eksikse Satış veya Müşteri Hizmetleri Temsilcinizle iletişime geçin.

Ana birimler

Miktar	Bileşen
1	DSA E2800 ana birimi
1	Hızlı Montaj Kılavuzu
1	Rafa montaj seti (2 raydan oluşan takım)
1	Plastik ön çerçeve
2	Güç kablosu C13 - CEE 7/7 (Avrupa)
2	Güç kablosu C13 - BS1363 (UK)
2	Güç kablosu C13 - NEMA 5-15P (ABD)
2	Güç kablosu C13 - C14 (Kabin)
2	Güç kablosu C13 - JIS-C-8303 (yalnızca Japonya'da sunulur)
1	Tanımlama kablosu

Çift denetleyici birimleri

Miktar	Bileşen
1	DSA E2800 çift denetleyicili birim
1	Hızlı Montaj Kılavuzu
1	Rafa montaj seti (2 raydan oluşan takım)
1	Plastik ön çerçeve
2	Güç kablosu C13 - CEE 7/7 (Avrupa)
2	Güç kablosu C13 - BS1363 (UK)
2	Güç kablosu C13 - NEMA 5-15P (ABD)
2	Güç kablosu C13 - C14 (Kabin)
2	Güç kablosu C13 - JIS-C-8303 (yalnızca Japonya'da sunulur)
2	Tanımlama kablosu

Geniřletme birimleri

Miktar	Bileřen
1	DSA E2800 geniřletme birimi
1	Hızlı Montaj Kılavuzu
1	Rafa montaj seti (2 raydan oluřan takım)
1	Plastik kapaklar (2'li set)
2	Güç kablosu C13 - CEE 7/7 (Avrupa)
2	Güç kablosu C13 - BS1363 (UK)
2	Güç kablosu C13 - NEMA 5-15P (ABD)
2	Güç kablosu C13 - C14 (Kabin)
2	Güç kablosu C13 - JIS-C-8303 (yalnızca Japonya'da sunulur)
2	Mini SAS-Mini SAS HD kablosu (1 m)

2.2**Donanım kaydı**

Cihazınızı kaydetmenizi öneririz. Zaten bir NetApp NOW hesabınız varsa cihazınızı bu hesaba ekleyin. NetApp NOW hesabınız yoksa Bosch Product Registration sayfasını kullanarak yeni bir hesap oluřturun.

Cihazınızı var olan bir NetApp NOW hesabını kullanarak kaydetme

NetApp NOW hesabınızda oturum açın ve cihazınızı [burada](#) kaydedin.

Bosch Product Registration sayfasını kullanarak yeni bir hesap oluřturma

Ürününüzü kaydedin:

<https://www.boschsecurity.com/product-registration/>

**2.3****Ek donanım**

Ařağıdaki ekipmanlara ihtiyacınız olabilir:

- Bir Phillips No. 2 ve bir orta düz bařlı tornavida
- Bir ESD bileklik
- Bir Ethernet anahtarı ya da ađ hub'ı
- Ethernet kabloları
- Yönetim istasyonu ya da kiřisel bilgisayar

2.4**Ek belgeler**

Uyarılar ve ayrıntılı kurulum talimatları için DSA E2800 çevrimiçi ürün katalođundaki kurulum kılavuzuna ve ek belgelerine bakın.

Daha fazla bilgi

Daha fazla bilgi, yazılım indirmeleri ve belgeler için www.boschsecurity.com adresine ve ilgili ürün sayfasına gidin.

3 Cihaz görünümleri

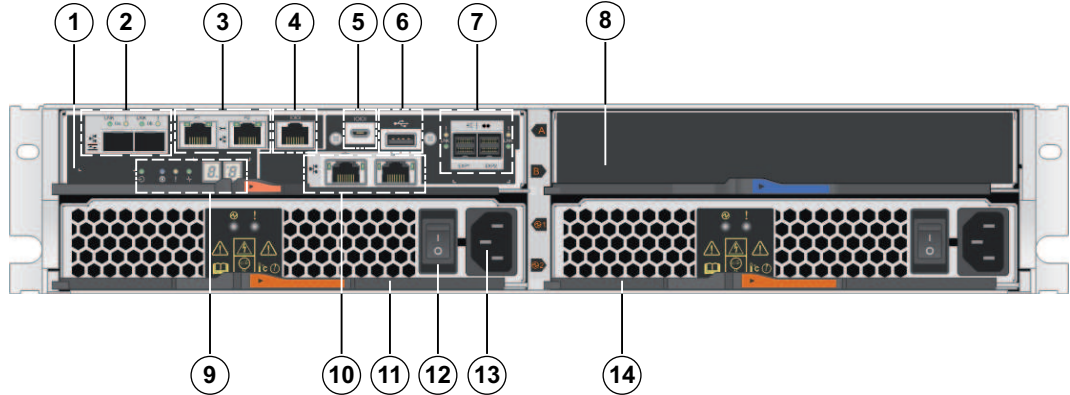
Çerçeve çıkarılmış haldeyken 12 disk yuvalı denetleyici ana cihaz veya disk genişletme kasası - önden görünüm

(Tek denetleyicili ana cihaz, çift denetleyicili ana cihaz veya disk genişletme kasasının önden görünümü)



1	Güç LED'i	2	Dikkat LED'i
3	LED'i bulun	4	7 bölmeli görüntüleyici
5	Sürücü kutusu		

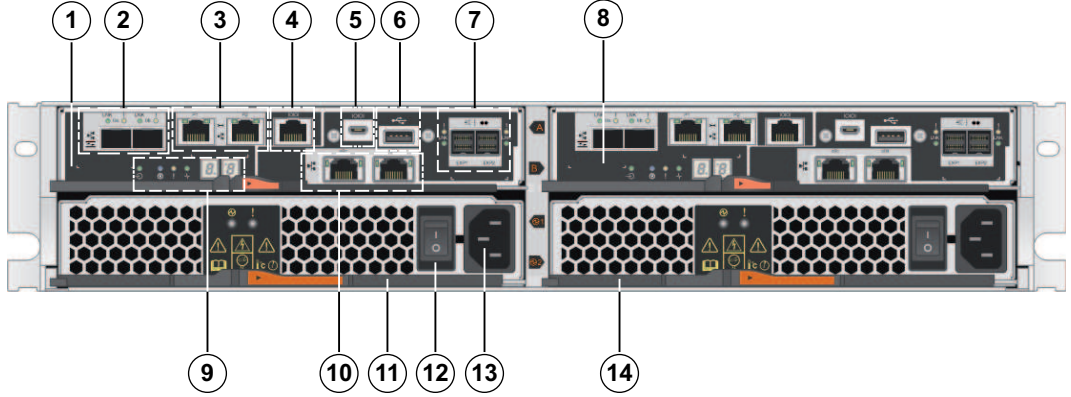
12 disk yuvalı tek denetleyicili ana cihaz - arkadan görünüm



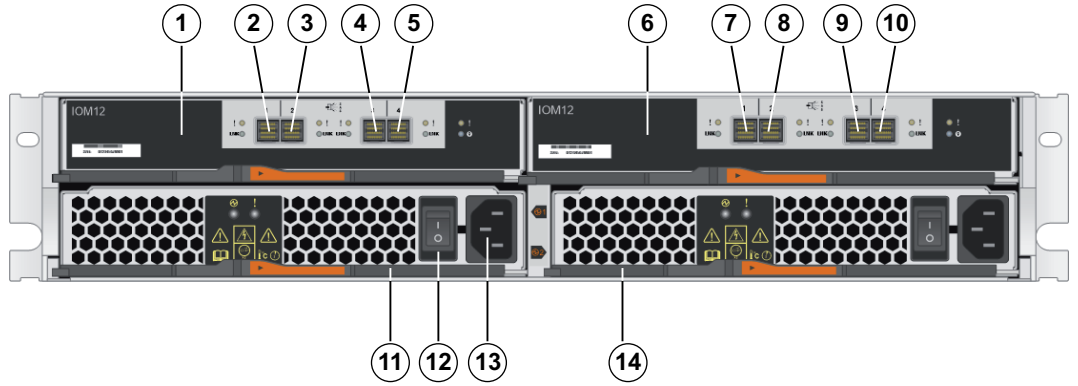
1	Denetleyici kutusu	2	Kanal 3 (sol)/Kanal 4 (sağ) - Ana bilgisayar arayüz portları (Çift 10 GB iSCSI, optik) Not: Yalnızca RJ45 Base-T portlar veya optik portlar kullanın.
3	Yönetim portu 1 (sol)/Yönetim portu 2 (sağ) - Çift 1 Gigabit Ethernet Not: Denetleyici başına (varsayılan) yalnızca Port 1'i kullanın.	4	Seri port (RJ45)
5	Seri port (micro USB)	6	USB portu (sadece fabrikada kullanım için)
7	Çift 12 Gb SAS diski genişletme portu	8	Boş

9	Durum görüntüleyicisi	10	Kanal 5 (sol)/Kanal 6 (sağ) - Ana bilgisayar arayüz portları (Çift 10 GB iSCSI, RJ45 Base-T) Not: Yalnızca RJ45 Base-T portlar veya optik portlar kullanın.
11	Güç-fan kutusu 1	12	Açma/kapama düğmesi
13	Şebeke bağlantısı 100 - 240 VAC	14	Güç-fan kutusu 2

12 disk yuvalı çift denetleyicili ana cihaz - arkadan görünüm



1	Denetleyici A	2	Kanal 3 (sol)/Kanal 4 (sağ) - Ana bilgisayar arayüz portları (Çift 10 GB iSCSI, optik) Not: Yalnızca RJ45 Base-T portlar veya optik portlar kullanın.
3	Yönetim portu 1 (sol)/Yönetim portu 2 (sağ) - Çift 1 Gigabit Ethernet Not: Denetleyici başına (varsayılan) yalnızca Port 1'i kullanın.	4	Seri port (RJ45)
5	Seri port (micro USB)	6	USB portu (sadece fabrikada kullanım için)
7	Çift 12 Gb SAS diski genişletme portu	8	Denetleyici B (bkz. Denetleyici A)
9	Durum görüntüleyicisi	10	Kanal 5 (sol)/Kanal 6 (sağ) - Ana bilgisayar arayüz portları (Çift 10 GB iSCSI, RJ45 Base-T) Not: Yalnızca RJ45 Base-T portlar veya optik portlar kullanın.
11	Güç-fan kutusu 1	12	Açma/kapama düğmesi
13	Şebeke bağlantısı 100 - 240 VAC	14	Güç-fan kutusu 2

12 disk yuvalı genişletme kasası- arkadan görünüm

1	IOM A	2	IOM A - SAS portu 1
3	IOM A - SAS portu 2	4	IOM A - SAS portu 3
5	IOM A - SAS portu 4	6	IOM B
7	IOM B - SAS portu 1	8	IOM B - SAS portu 2
9	IOM B - SAS portu 3	10	IOM B - SAS portu 4
11	Güç-fan kutusu 1	12	Açma/kapama düğmesi
13	Şebeke bağlantısı 100 - 240 VAC	14	Güç-fan kutusu 2

Bkz.

- Desteklenen bağlantılar, sayfa 25

4 Kurulum

4.1 2U 12 disk yuvalı cihazın kurulumu

Cihazı dört direkli rafa veya sistem kabinine kurabilirsiniz.

Aşağıdakilere uyun:

- Cihazı kare veya yuvarlak delikli bir rafa takabilirsiniz.
- Cihazı Bosch tarafından üretilmeyen bir kabine kuruyorsanız ekipmanınızın yaydığı ısıyı hesaplamanız ve sonuçları hedef sistem kabininin termal sınıfıyla karşılaştırmanız gerekir. Sistem kabininin içindeki hava akışını iyileştirmek için sistem kabini kapaklarını çıkarmak gerekebilir.
Termal sınıf bilgileri için, üretici tarafından sağlanan raf veya sistem kabini kılavuzlarına bakın.
- Yalnızca sette sunulan vidaları kullanmanız gerekir.

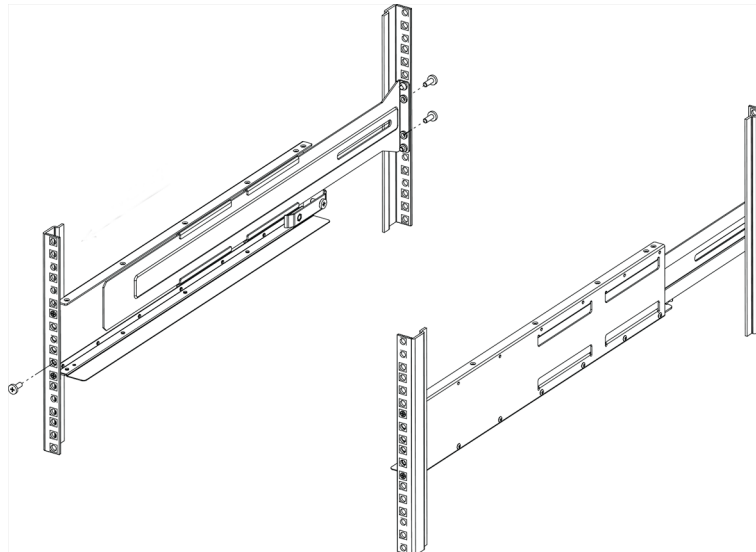


Uyarı!

Cihazları kurarken, kabini çok ağır olmayacak şekilde yükleyin. Yaklaşımlardan biri genişletme kasalarının denetleyicili ana cihazın üstüne ve altına yerleştirilmesine olanak tanıyarak denetleyicili cihazı kabinin ortasına yerleştirmektir.

12 disk yuvalı tek denetleyicili cihazı veya disk genişletme kasasını takmak için:

1. Cihazı rafta veya sistem kabininde kurmak istediğiniz yeri belirleyin.
Not: Mümkün olduğunda, cihazları rafın altından üstüne doğru kurun, böylece sonraki ray takımını takmak için alttaki cihazları kılavuz olarak kullanabilirsiniz.
2. Rayları rafa veya sistem kabinine aşağıdaki şekilde takın:
 - Rayı, cihazı kurmak istediğiniz rafın veya sistem kabininin içine yerleştirin. Rayın üzerindeki vidaları rafın ön direğindeki deliklerle hizalayın.
 - Yuvarlak delikli bir rafınız varsa önceden takılan sekiz adet kare delikli raf hizalama vidasını çıkarın ve sekiz adet yuvarlak delikli raf hizalama vidasını takın.
Not: Rafınız için uygun vidalar kullandığınızdan emin olun.
 - Rayı, üzerindeki flanşlar rafın veya sistem kabininin içine temas edene kadar rafın veya sistem kabininin arka direğine doğru uzatın.
 - Rafın veya sistem kabininin önündeki deliğe bir adet M5 vida, arkasındaki deliklere ise iki adet M5 vida takın.
 - Diğer ray için bu adımları tekrarlayın.



3. Cihazın arkasını (konnektörlerin bulunduğu uç) rayların üzerine yerleştirin.

Dikkat: Tam yüklü bir cihaz yaklaşık 29 kg (65 lb) ağırlığındadır. Cihazı güvenli bir şekilde taşımak için iki kişi veya mekanik bir asansör gereklidir.

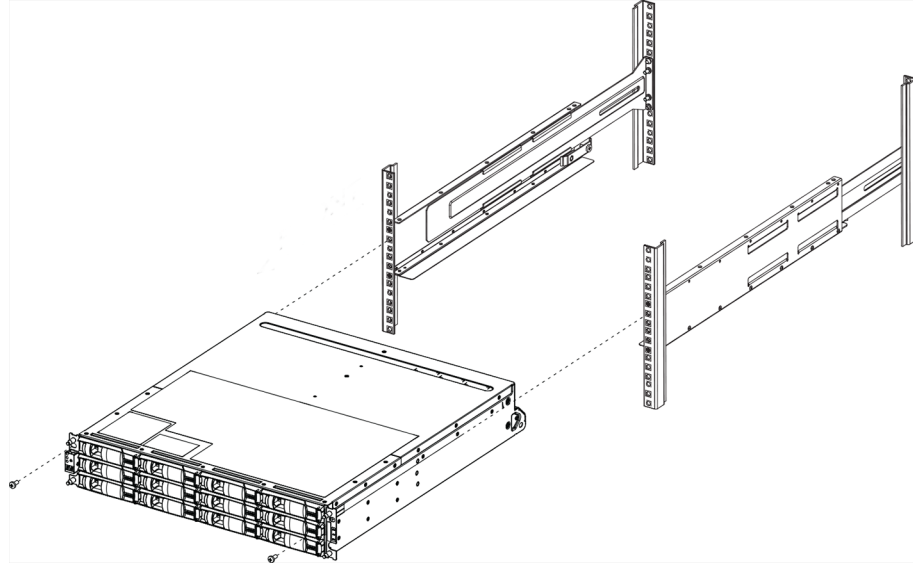
4. Cihazı rayların üzerinde gittiği yere kadar kaydırın.

Not: Varsa cihazı raf direğine sabitlemek için uç kapaklarını veya sistem çerçevesini çıkarmanız gerekebilir. Bitirdiğinizde uç kapaklarını veya çerçeveyi değiştirin.

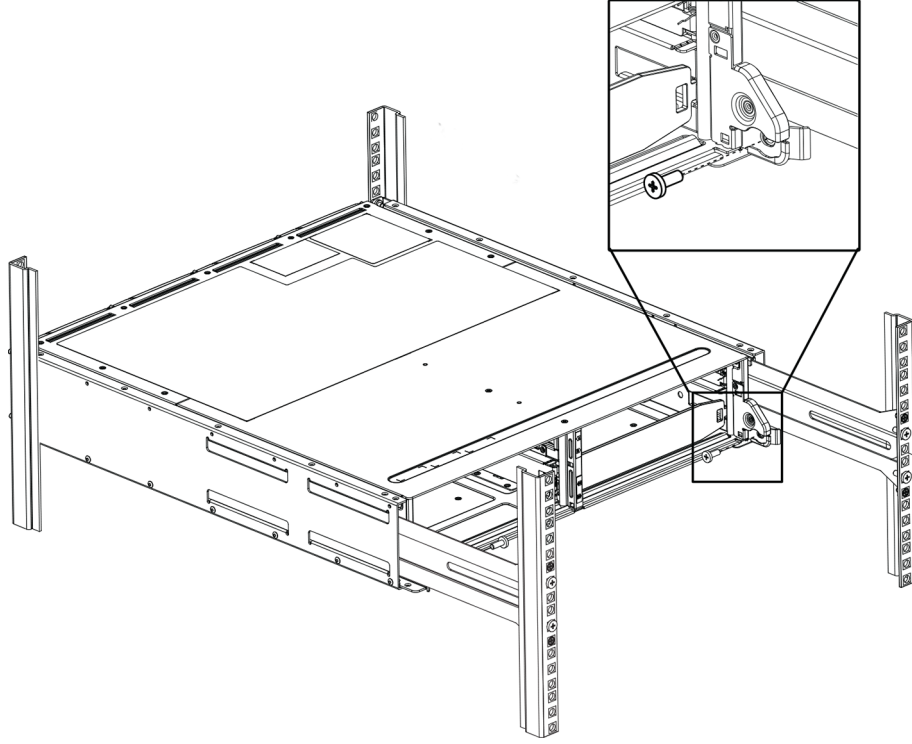
Not: Cihazın raylarının üzerinde gittiği yere kadar kaydığından emin olmak için rayları ayarlamanız gerekebilir.

Not: Cihazı kurduktan sonra rayların üzerine ek bir ekipman yerleştirmeyin. Raylarına ek ağırlığa dayanacak şekilde tasarlanmamıştır.

5. Cihazı rafın veya sistem kabininin önüne montaj braketleri (cihazın önünde iki yana önceden takılır), raf veya sistem kabinindeki delikler ve rayların önündeki deliklere iki M5 vidası takarak rafın veya sistem kabininin önüne sabitleyin.



6. Cihazı rayların arkasına cihazdaki montaj parçaları ve ray seti montaj parçasına iki M5 vida takarak sabitleyin.



7. Mümkünse uç kapaklarını veya sistem çerçevesini değiştirin.

Not: Ek belgeler çevrimiçi Bosch kataloğunda bulunabilir.



Uyarı!

Genişletme disk kasalarını, ağırlığı kabinin alt kısmında tutarak denetleyicili ana cihazın altına ve üstüne takın.

4.2

Ön çerçeveyi ve uç kapaklarını takma

Bir ön çerçeve denetleyicili ana cihaz ile ve genişletme disk kasasının önünü kapatırken, sol ve sağ uç kapakları her birimdeki montaj flanşlarını kapatır.

Ön çerçeveyi takmak için:

1. Ön çerçeveyi, her uçtaki delikler cihazın üzerindeki bağlantı elemanlarıyla hizalanacak şekilde denetleyicili ana cihazın veya genişletme disk kasasının önüne yerleştirin.
2. Çerçeveyi yerine oturtun.

Uç kapaklarını takmak için:

1. Sol uç kapağını, uç kapağındaki delikler cihazın sol tarafındaki bağlantı elemanlarıyla hizalanacak şekilde denetleyicili ana cihazın veya genişletme disk kasasının önüne yerleştirin.
2. Uç kapağını yerine oturtun.
3. Sağ uç kapağı için bu adımları tekrarlayın.

5

Bağlantı

5.1

Genişletme disk kasalarını bağlama

Genişletme disk kasaları, uygun sayıda SAS kablosuyla birlikte teslim edilir.

Bileşenleri bağlamak için:

- SAS kablosunu denetleyici birimindeki SAS portundan genişletme biriminin üzerindeki SAS portuna bağlayın.
- Tek bir denetleyiciyi birden fazla genişletme birimine bağlamak için, çift denetleyici ile aynı kabloları kullanın ancak Denetleyici B'den gelen kabloları yok sayın.



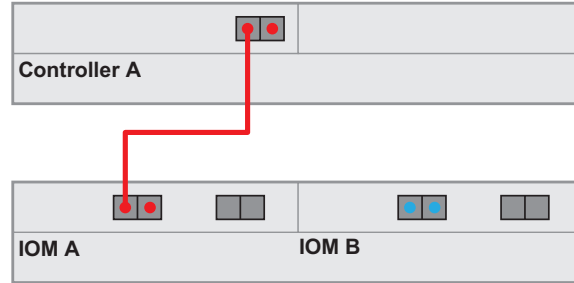
Uyarı!

12 disk yuvalı tek DSA E2800 denetleyicili ana cihazı en fazla yedi adet 12 disk yuvalı DSA E2800 genişletme disk kasasına bağlayabilirsiniz.

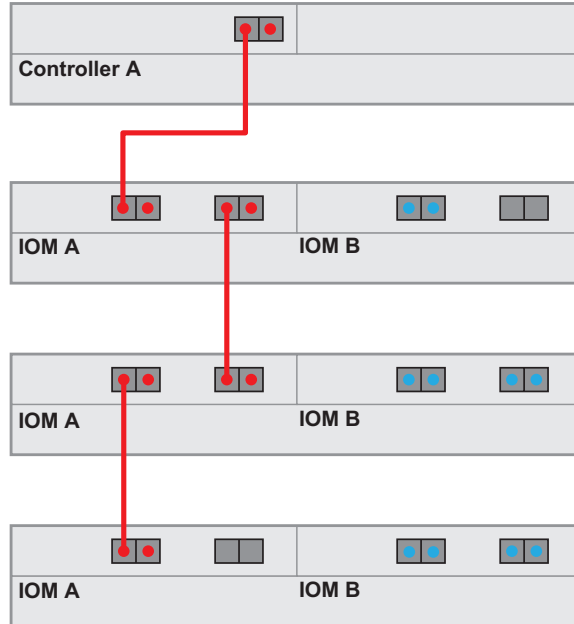
5.1.1

Genişletme birimlerini tek bir kontrol cihazına bağlama

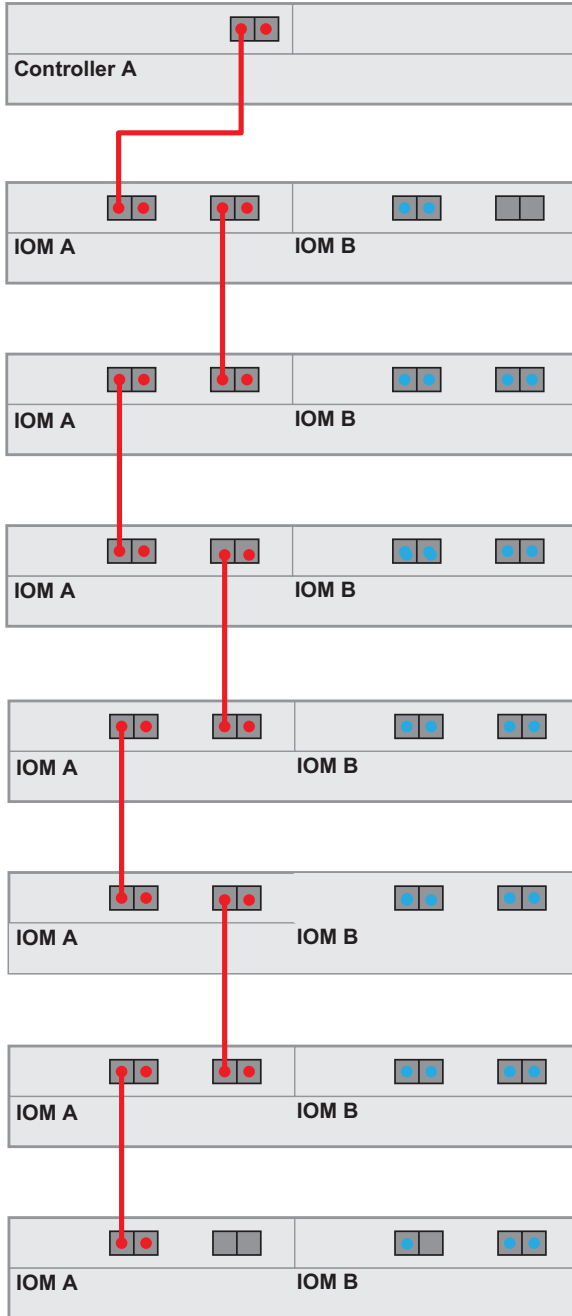
Tek genişletme disk kasası - tek denetleyicili sistem



Üç genişletme birimi - tek denetleyicili yapılandırma



Maksimum genişletme birimi sayısı - tek denetleyicili yapılandırma

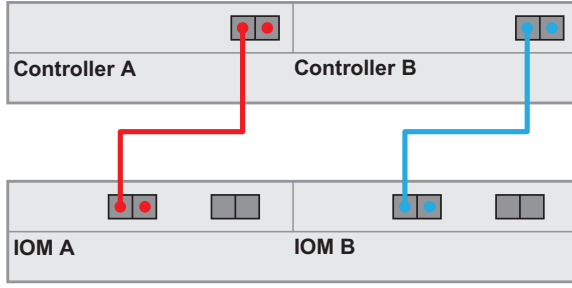


5.1.2

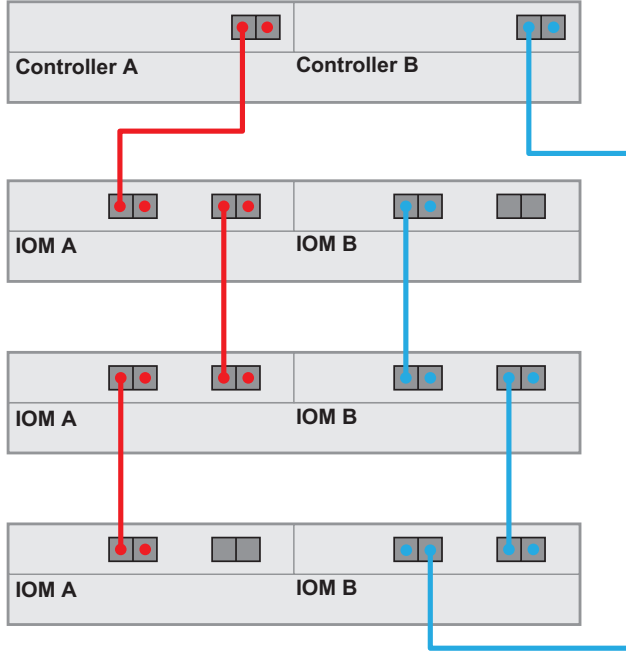
Genişletme birimlerini çift kontrol cihazına bağlama

Tek genişletme disk kasası - çift denetleyicili sistem

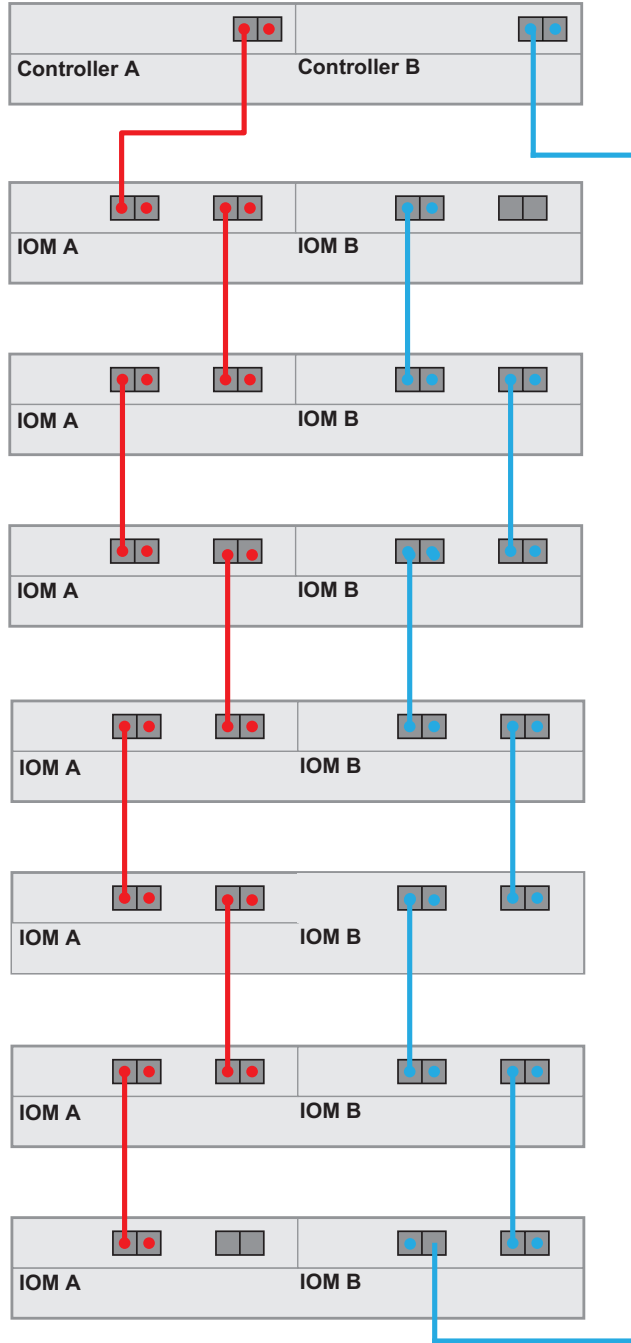
(maksimum çıktı için önerilen kablo bağlantısı)



Üç genişletme disk kasaı - çift denetleyicili sistem



Maksimum genişletme birimi sayısı - çift denetleyicili yapılandırma



5.2

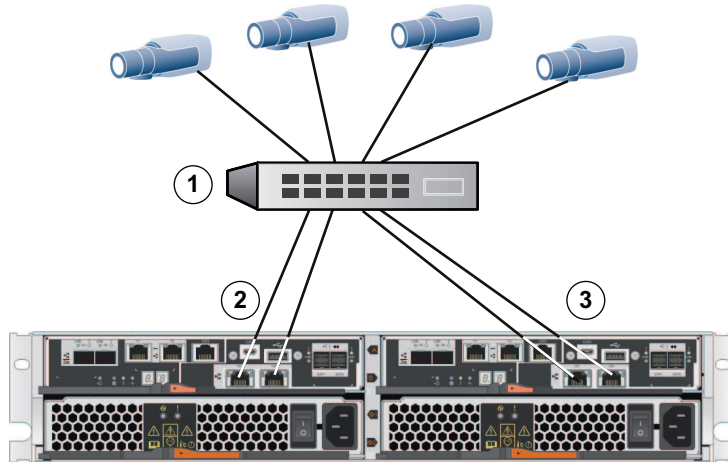
Denetleyicili ana cihazı ağa bağlama

Bir Bosch Video Kayıt Çözümü kullanıldığında, ana bilgisayar bir IP kameradır. Denetleyicili ana cihazı Ethernet'e bağlamak için, Ethernet'e bir veya iki uygun iSCSI ana bilgisayar portu bağlanmalıdır. Böylece iSCSI port bağlantıları, IP kameralar tarafından video verileri trafiği için kullanılabilir.

Denetleyicili ana cihazı ağa bağlamak için:

- ▶ Kabloyu denetleyicinin iSCSI ana bilgisayar portundan anahtarın üzerindeki bir porta bağlayın.

Not: Denetleyicili ana cihazın iSCSI portları ile ilgili IP kamera portlarının anahtarda aynı aralıkta olduğundan emin olun.

Anahtar topolojisi

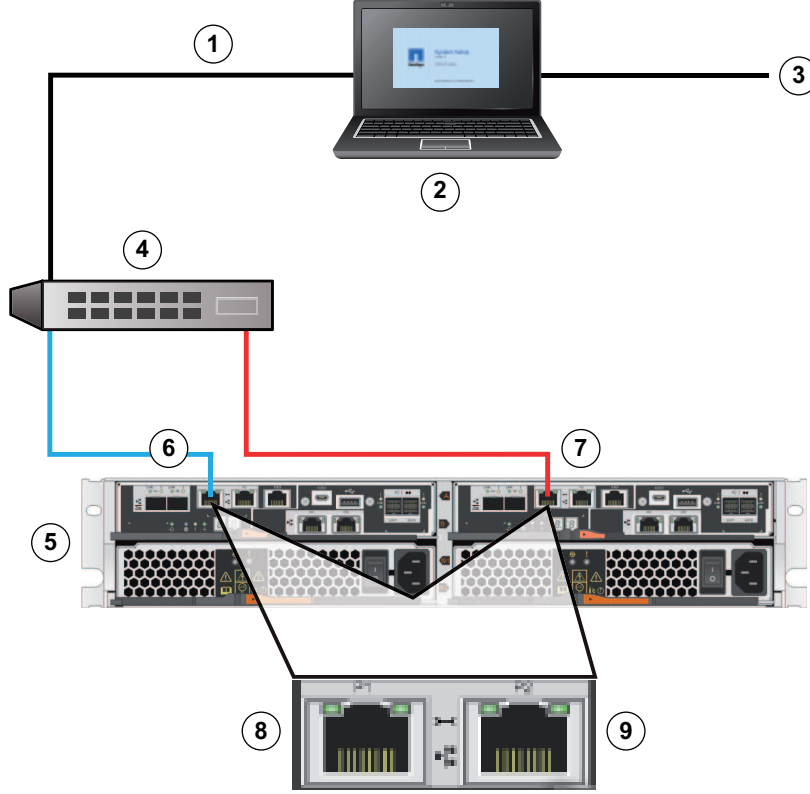
1	Anahtar	2	Denetleyici A - iSCSI ana bilgisayar arayüzü portları (RJ45 Base-T) Not: İsteğe bağlı olarak, optik ana bilgisayar arayüzü portlarını kullanın.
3	Denetleyici B - iSCSI ana bilgisayar portları (RJ45 Base-T) Not: İsteğe bağlı olarak, optik ana bilgisayar arayüzü portlarını kullanın.		

5.3**Denetleyicici ana cihazı yönetim ana bilgisayarlarına bağlama**

Yönetim ana bilgisayarını, veri depolama dizilerini bant dışı bir ağ üzerinden yönetir. Bu bölümde, denetleyicili ana cihazın Ethernet portu ile yönetim ana bilgisayarını arasında bant dışı bağlantı kurma anlatılmaktadır.

Bant dışı bir bağlantı kurmak için:

1. Denetleyici A'nın port 1'i ve denetleyici B'nin port 1'i arasındaki Ethernet kablolarını harici bir Ethernet anahtarına veya hub'ına bağlayın.
2. Yönetim ana bilgisayarını Ethernet anahtarına ya da hub'ına bağlayın.



1	Özel ağ	2	Yönetim istasyonu ya da kişisel bilgisayar
3	Yerel Alan Ağı (LAN)	4	Anahtar veya hub
5	Çift denetleyicili birim	6	Denetleyici A
7	Denetleyici B	8	Yönetim portu 1 (Ethernet) Not: Varsayılan olarak kullanılır.
9	Yönetim portu 2 (Ethernet) Not: Donanım ikinci bir Ethernet portu içeriyorsa bakım işlemlerine ayrılır.		



Uyarı!

Donanımınız ikinci bir Ethernet portu içeriyorsa Ethernet portu 2 bakım işlemlerine ayrılır.

5.4

Cihazları güç kaynağına bağlama

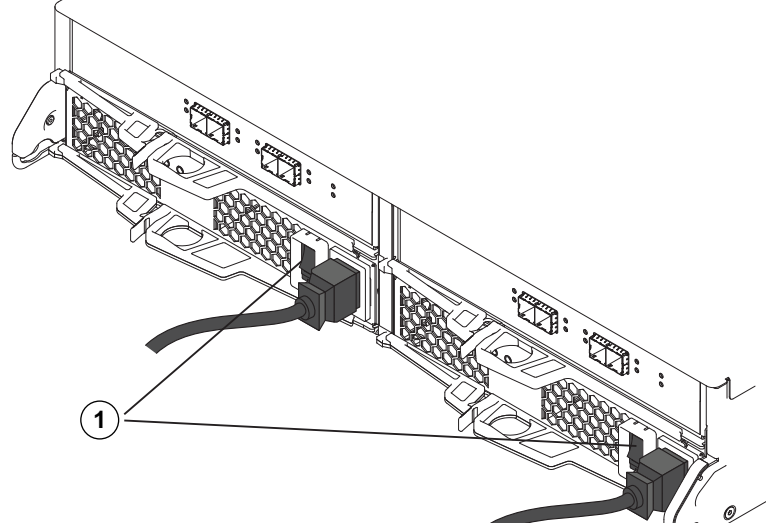
Denetleyicili ana cihaz ile genişletme disk kasalarını güç kaynağına bağlamak için:

1. Denetleyicinin üzerindeki iki güç anahtarının kapalı olduğundan emin olun.

Not: Genişletme disk kasalarınız varsa, bunların güç anahtarlarının kapalı olduğundan emin olun.

- Denetleyicinin iki güç kablosunu kabin veya raftaki farklı güç dağıtım birimlerine bağlayın.

Not: Genişletme disk kasalarınız varsa, iki kabloyu buna uygun şekilde bağlayın.



1 = Güç anahtarı

- Genişletme disk kasalarınız varsa, önce bunların iki güç anahtarını açın.

Not: Denetleyicili na cihaza güç vermeden önce sabit sürücülerin 2 dakika boyunca dönmesini bekleyin.
- Denetleyicili ana cihazdaki iki güç anahtarını açın ve yaklaşık 3 dakika bekleyin.

Not:

 - Varsayılan IP adreslerinin, ağa bağlanılan saatten itibaren başlatılmaları yaklaşık 3 dakika sürebilir.
 - Açma işlemi sırasında güç anahtarlarını kapatmayın.
 - İlk başlatma sırasında fanlar çok ses çıkarır. Başlatma sırasında yüksek ses normaldir.
- Her denetleyicinin arkasındaki LED'leri ve yedi bölmeli görüntüleyiciyi kontrol edin.

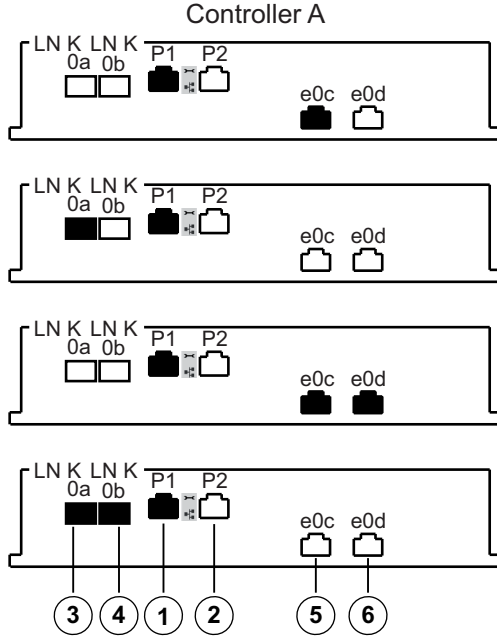
Not: Yedi bölmeli görüntüleyicide denetleyicinin gün başı işlemi yaptığını göstermek için yinelenen bir sıra (OS, Sd, boş) gösterilir. Denetleyici başlatıldıktan sonra görüntüleyicide tepsi kimliği gösterilir.
- Sarı LED'lerin herhangi biri yanıyorsa bir bileşenle ilgili bir sorun olabilir. Kurulum adımlarını doğru şekilde tamamladığınızdan emin olun. Sorunu gideremiyorsanız bölgenizdeki Bosch Teknik Destek ekibiyle iletişime geçin.

5.5

Desteklenen bağlantılar

Aşağıdaki bağlantı yöntemlerini kullanmanızı öneririz:

12 disk yuvalı tek denetleyicili ana cihaz

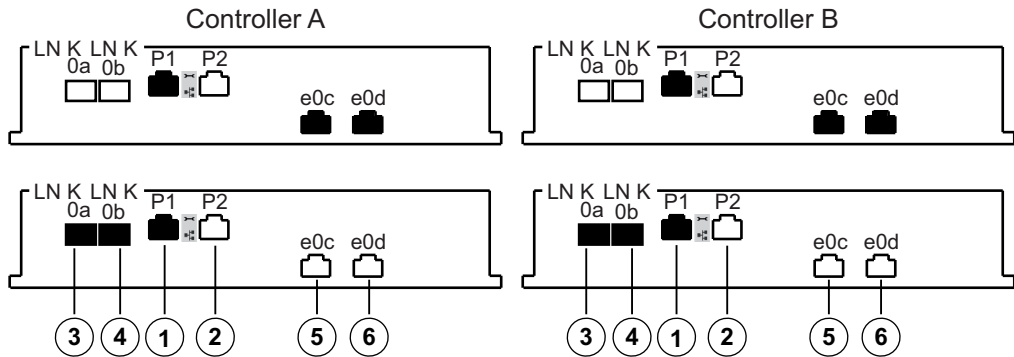


1	Yönetim portu 1 (Ethernet) Not: Varsayılan olarak kullanılır.	2	Yönetim portu 2 (Ethernet) Not: Donanım ikinci bir Ethernet portu içeriyorsa bakım işlemlerine ayrılır.
3	Kanal 3 (iSCSI, optik)	4	Kanal 4 (iSCSI, optik)
5	Kanal 5 (iSCSI, RJ45 Base-T)	6	Kanal 6 (iSCSI, RJ45 Base-T)

Tek denetleyicili ana cihazlar, iSCSI portları için 2 farklı kablo bağlantısı seçeneğini destekler.

- Varsayılan: iSCSI, RJ45 Base-T
- Alternatif olarak: iSCSI, optik

12 disk yuvalı çift denetleyicili ana cihaz



1	Yönetim portu 1 (Ethernet) Not: Varsayılan olarak kullanılır.	2	Yönetim portu 2 (Ethernet) Not: Donanım ikinci bir Ethernet portu içeriyorsa bakım işlemlerine ayrılır.
3	Kanal 3/Denetleyici A ve Kanal 3/ Denetleyici B (iSCSI, optik)	4	Kanal 4/Denetleyici A ve Kanal 4/ Denetleyici B (iSCSI, optik)

5	Kanal 5/Denetleyici A ve Kanal 5/ Denetleyici B (iSCSI, RJ45 Base-T)	6	Kanal 6/Denetleyici A ve Kanal 6/ Denetleyici B (iSCSI, RJ45 Base-T)
---	---	---	---

Çoklu yol özelliği, çift denetleyicili ana cihazlarda varsayılan olarak etkindir.

Çift denetleyicili ana cihazlar, iSCSI portları için 2 farklı kablo bağlantısı seçeneğini destekler.

- Varsayılan: iSCSI, RJ45 Base-T

Not:

- Kanal 5/Denetleyici B, Kanal 5'in geri dönüşüdür/Denetleyici A ve Kanal 6/Denetleyici A Kanal 6'nın geri dönüşüdür. Denetleyici B

- Alternatif olarak: iSCSI, optik

Not:

- Kanal 3/Denetleyici B, Kanal 3'ün geri dönüşüdür/Denetleyici A ve Kanal 4/Denetleyici A Kanal 4'ün geri dönüşüdür. Denetleyici B

6 AC gücü açma/kapatma

6.1 AC gücü açma

Ethernet kablosunun yönetim ana bilgisayarına bağlı olduğundan emin olun. Varsayılan IP adreslerinin ağa bağlanma saatinden itibaren başlatılması üç dakika sürer.

Yazılımın 11.60 veya önceki sürümlerinde çalışan denetleyiciler için varsayılan IP adresleri:

- Denetleyici A, Port 1: 192.168.128.101
- Denetleyici B, Port 1: 192.168.128.102

Yazılımın 11.60.2 veya sonraki sürümlerinde çalışan denetleyiciler için varsayılan IP adresleri:

- Denetleyici A, Port 1: 169.254.128.101
- Denetleyici B, Port 1: 169.254.128.102



Uyarı!

DHCP ağ kabloları bağlandıktan sonra ilk üç dakikada girişimde bulunur. Bu süre içinde bir DHCP kiralama işlemi sunulmazsa denetleyiciler varsayılan adresleri kullanır.

Denetleyici birimine veya genişletme birimlerine giden gücü açmak için:

1. Kabinin güç kaynağına bağlayın.
2. Kabinin güç dağıtım birimlerini açın.
3. Genişletme disk kasalarınız varsa, önce bunların iki güç anahtarını açın.
Not: Denetleyicili na cihaza güç vermeden önce sabit sürücülerin 2 dakika boyunca dönmesini bekleyin.
4. Denetleyicili ana cihazdaki iki güç anahtarını açın ve yaklaşık 3 dakika bekleyin.
Not:
 - Varsayılan IP adreslerinin, ağa bağlanılan saatten itibaren başlatılmaları yaklaşık 3 dakika sürebilir.
 - Açma işlemi sırasında güç anahtarlarını kapatmayın.
 - İlk başlatma sırasında fanlar çok ses çıkarır. Başlatma sırasında yüksek ses normaldir.
5. Her denetleyicinin arkasındaki LED'leri ve yedi bölmeli görüntüleyiciyi kontrol edin.
Not: Yedi bölmeli görüntüleyicide denetleyicinin gün başı işlemi yaptığını göstermek için yinelenen bir sıra (OS, Sd, boş) gösterilir. Denetleyici başlatıldıktan sonra görüntüleyicide tepsi kimliği gösterilir.
6. Sarı LED'lerin herhangi biri yanıyor bir bileşenle ilgili bir sorun olabilir. Kurulum adımlarını doğru şekilde tamamladığınızdan emin olun. Sorunu gideremiyorsanız bölgenizdeki Bosch Teknik Destek ekibiyle iletişime geçin.
7. Gerekirse tüm kabloları bağlayın.
8. Kameraların kaydını başlatın.

6.2 AC gücü kapatma

Örneğin sistemi başka bir konuma taşırken ve yükseltirken ya da değiştirirken, sistemin kapatılmasını öneririz.

Denetleyicili ana cihaza veya genişletme disk kasalarına giden gücü kapatmak için:

1. Kameraların kaydını durdurun ve 5 dakika bekleyin.
2. Arka planda devam eden işlem olmadığından emin olun.
3. Denetleyicili ana cihazı kapatın ve tüm LED'lerin sönmesini bekleyin.
4. Genişletme disk kasalarını kapatın ve 2 dakika boyunca sabit disklerin dönmesinin durmasını bekleyin.

5. Gerekirse kabloları çıkarın.

7 Veri depolama dizisini kurma ve yapılandırma

Temel kurulum için Configuration Manager yazılımını kullanın. Ayrıntılı bilgi için Configuration Manager'da Yardım bölümüne bakın.

Daha fazla bilgi

Daha fazla bilgi, yazılım indirmeleri ve belgeler için www.boschsecurity.com adresine ve ilgili ürün sayfasına gidin.

Bosch Security Systems B.V.

Torenallee 49

5617 BA Eindhoven

Netherlands

www.boschsecurity.com

© Bosch Security Systems B.V., 2023

Building solutions for a better life.

202312081508