

# DS 935 LSN Инфракрасный извещатель движения

www.bosch.ru



**BOSCH**

Разработано для жизни



- ▶ Широкоугольная версия 11 м и версия направленного действия 21 м с зеркалом типа «штора»
- ▶ Дистанционно управляемый индикатор тревоги/ проверки ходьбой
- ▶ Программирование через соответствующую контрольную панель LSN
- ▶ Тревога, вскрытие корпуса и неисправности передаются на LSN по 2 проводам
- ▶ Контакт несанкционированного вскрытия устройства

Этот детектор используется для обнаружения несанкционированного проникновения в помещения.

Широкоугольная версия 11 м, версия направленного действия 21 м с зеркалом типа «штора» (дополнительно).

## Функции

В качестве начальных значений детектор использует температуру окружающих поверхностей, например полов и стен. Следует избегать значительных колебаний температур контрольных поверхностей. Чувствительность задается при помощи контрольной панели LSN.

### Стандартная чувствительность (по умолчанию)

- Защита от ложных срабатываний
- Устойчивость к неблагоприятным условиям окружающей среды
- Не рекомендуется для версии с зеркалом типа «штора»

### Высокая чувствительность

- Рекомендуется для мест, где предполагается, что нарушитель пересекает только небольшую часть зоны обнаружения или требуется быстрая скорость реакции.
- Устойчивость к нормальным условиям окружающей среды
- Высокая чувствительность



### Замечания

Детектор не имеет индикатора памяти тревог. В этом нет необходимости, так как детекторы идентифицируются контрольной панелью LSN индивидуально.

## Сертификаты и согласования

Регион	Сертификация
Австрия	VSOE W 160215/64 E, VSOE Class GS-N
	VSOE W 160215/65 E, VSOE Class GS-N
Германия	VdS G 101552 DS 935 LSN широкоугольный G 101552, B

Регион	Сертификация
	VdS G 101553 DS 935 LSN дальнего радиуса действия G 101553, B
	VdS G 101545, B DS 935 VdS (V)
Европа	CE EMC, LVD, RoHS DS 935 LSN

### Замечания по установке/конфигурации

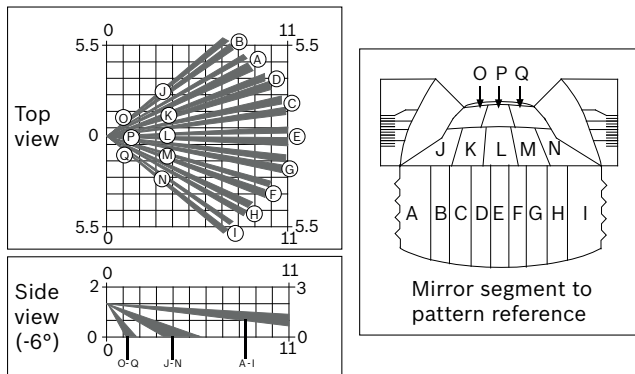
- Следует избегать присутствия в контролируемой области следующих факторов:
  - прямое воздействие теплых или холодных сквозняков и близость выходных отверстий кондиционеров;
  - источники тепла (необходимо расстояние до обогревателя не менее 1,5 м);
  - окна;
  - мелкие животные;
  - прямой солнечный свет.
- Детектор не работает через стекло.
- При использовании нескольких детекторов оптимальное покрытие достигается при перекрывании контролируемых областей. Детекторы не влияют друг на друга.

### Mounting

- Детектор наилучшим образом обнаруживает движение под прямым углом к оси зоны обнаружения.
- Монтажный кронштейн В338 (не входит в комплект поставки) может быть использован для поворота детектора на +/-45° и для наклона на +7°/-16°.
- Для подключения детектора используется экранированный кабель.

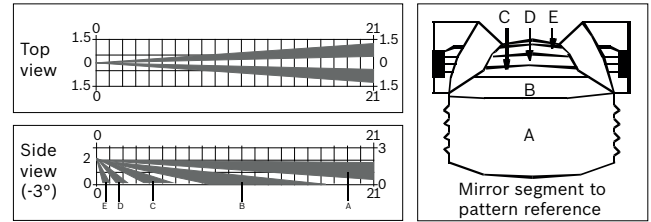
### Контроль широкой зоны

- Контроль широкой зоны применяется, чтобы обеспечить перекрытие зон при использовании нескольких детекторов.
- Угол поворота зеркала по вертикали: от +2° до -16°



### Контроль узкой области

- Чтобы использовать контроль узкой области, установите в детектор зеркало дальнего действия OMLR93-3.
- Угол поворота зеркала по вертикали: от +7° до -16°



### Состав изделия

Кол-во	Компонент
1	Инфракрасный детектор движения DS 935 LSN
2	Комплект оборудования
1	Примечания по установке

### Техническое описание

#### Электрические характеристики

Максимальное рабочее напряжение, пост. ток	33
Максимальное потребление тока, mA	0.8

#### Механические характеристики

Размеры, см (В x Ш x Г)	11 x 6.9 x 4.5
Контролируемая площадь, м	<ul style="list-style-type: none"> <li>• Wide-angle mirror 11 x 11</li> <li>• Curtain mirror 21 x 3</li> </ul>
Минимальная высота установки, м	2
Максимальная высота установки, м	2.6
Скорость движения, м/с	<ul style="list-style-type: none"> <li>• Wide-angle mirror 0.2 - 3.0</li> <li>• Curtain mirror 0.2 - 4.0</li> </ul>
Настройки чувствительности	Стандартная или высокая чувствительность

#### Условия эксплуатации

Рабочая температура, °C	-10 - 55
Температура хранения, °C	-20 - 60
Максимальная относительная влажность, %	95; без конденсации
Класс защиты	IP41 / IK02
Класс защиты от окружающей среды	II

### Информация для заказа

#### **DS 935 LSN Инфракрасный извещатель движения**

Для контроля несанкционированного проникновения в помещения, широкоугольная версия 11 м, версия направленного действия 21 м с зеркалом типа «штора» (дополнительно)  
номер для заказа **DS935LSN@01**

#### **Дополнительные аксессуары**

#### **OMLR93-3 Зеркало дальнего радиуса действия**

Для преобразования в версию дальнего радиуса действия 21 м, 3 шт. в упаковке комплекта поставки  
номер для заказа **OMLR93-3**

#### **Универсальный потолочный кронштейн В338**

Шарнирный универсальный кронштейн для установки на потолок. Угол поворота по вертикали от +7° до -16°; угол поворота по горизонтали ±45°.  
номер для заказа **В338**

#### **Представлен (кем/чем):**

**Europe, Middle East, Africa:**  
Bosch Security Systems B.V.  
P.O. Box 80002  
5600 JB Eindhoven, The Netherlands  
Phone: + 31 40 2577 284  
emea.securitysystems@bosch.com  
emea.boschsecurity.com

**Germany:**  
Bosch Sicherheitssysteme GmbH  
Robert-Bosch-Ring 5  
85630 Grasbrunn  
Germany  
www.boschsecurity.com