

## DS935LSN@01 Bewegingsmelder, 11m, LSN

### Classic Line PIR



Deze melder wordt gebruikt voor het bewaken van ruimten tegen onbevoegde toegang. 11-m groothoekversie, 21-m gordijnuitvoering met gordijnspiegel (optioneel).

#### Systemoverzicht

#### Functies

De melder gebruikt de temperatuur van de omliggende oppervlakken, zoals vloeren en muren als de stand-bywaarde. Grote temperatuurschommelingen tussen de referentieoppervlakken moeten worden vermeden.

De gevoeligheid wordt ingesteld met de LSN-inbraakcentrale.

#### Standaardgevoeligheid (standaard)

- Beveiliging tegen onbedoelde alarmen
- Tolerantie van extreme omgevingscondities
- Niet aanbevolen voor gordijnspiegelversie

#### Hoge gevoeligheid

- Aanbevolen instelling voor locaties waar een indringer naar verwachting slechts in een klein gedeelte van de beveiligde ruimte zal komen of wanneer een snelle detectie is gewenst
- Tolerantie van normale omgevingscondities
- Grote reactiegevoeligheid

#### **Opmerking**

De melder is niet uitgerust met een geheugen voor alarmen. Als gevolg van de individuele mel-deridentificatie door de LSN-inbraakcentrale is dit niet nodig.



LSN

- ▶ Groothoekversie (standaard) tot 11 m
- ▶ Langeafstandsversie (optioneel) max. 21 m
- ▶ Op afstand bestuurbare alarm-/looptestdisplay
- ▶ Sabotagecontact
- ▶ Programmering van de melder vindt plaats via de configuratiesoftware in de desbetreffende LSN-centrale.

#### Informatie over de regelgeving

Regio	Naleving van wet- en regelgeving/kwaliteitsaanduidingen
Oostenrijk	VSOE W 160215/64 E, VSOE Class GS-N
	VSOE W 160215/65 E, VSOE Class GS-N
Duitsland	VdS G101552 DS 935 LSN Groothoek G 101552, B
	VdS G101553 DS 935 LSN Langeafstand G 101553, B
	VdS G 101545, B [DS 935 VdS (V)]
Europa	CE EMC, LVD, RoHS DS 935 LSN
Rusland	GOST TC N RU Д-НL.MH09.B.00334 EAC

#### Opmerkingen over installatie/configuratie

- Voorkom het volgende in het bewakingsgebied:
  - directe hete of koude luchtstromen en uitlaatopeningen van de airconditioning
  - warmtebronnen (houd een minimumafstand van 1,5 m tot een radiator aan)
  - ramen
  - kleine dieren
  - direct zonlicht
- De melder kan niet detecteren door glas.

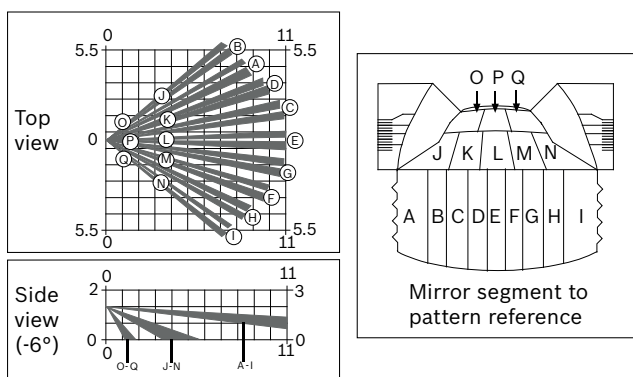
- Wanneer twee of meer melders worden gebruikt, wordt de beste dekking behaald door de bewakingsgebieden te overlappen. De melders hebben geen invloed op elkaar.

### Montage

- De melder reageert het best op bewegingen in een rechte hoek ten opzichte van de bewakingsgebieden.
- De B338 Montagebeugel (optioneel) kan worden gebruikt om de melder +/-45° te draaien en deze +7°/-16° te kantelen.
- Voor de aansluiting van de melder moet een afgeschermd installatiekabel worden gebruikt.

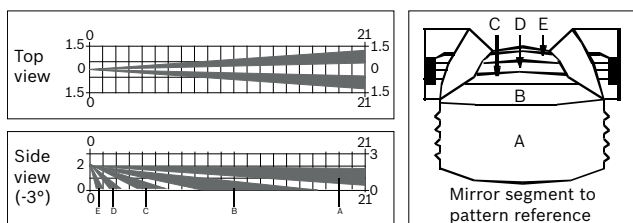
### Groothoekbewaking

- Gebruik groothoekbewaking om bewakingsgebieden te overlappen wanneer meerdere melders worden gebruikt
- Verticaal draaibereik van de spiegel: +2° tot -16°



### Gordijnbewaking

- Gebruik gordijnbewaking door de OMLR93-3 Langeafstandsspiegel in de melder te installeren
- Verticaal draaibereik van de spiegel: +7° tot -16°



### Meegeleverde onderdelen

Type	Aantal	Component
DS 935 LSN	1	infrarood bewegingsmelder

### Technische specificaties

#### Elektrische specificaties

Maximale bedrijfsspanning in VDC	33
Maximaal stroomverbruik in mA	0.8

### Mechanische specificaties

Afmetingen in cm (H x B x D)	11 x 6.9 x 4.5
Monitoring gebied in m	
• Groothoekspiegel	11 x 11
• Gordijnspiegel	21 x 3
Minimale installatiehoogte in m	2
Maximale installatiehoogte in m	2.6
Bewegingssnelheid in m/s	
• Groothoekspiegel	0.2 - 3.0
• Gordijnspiegel	0.2 - 4.0
Gevoeligheidsinstelling	Normale of hoge gevoeligheid

### Omgevingseisen

Minimale bedrijfstemperatuur in °C	-10
Maximale bedrijfstemperatuur in °C	55
Minimale opslagtemperatuur in °C	-20
Maximale opslagtemperatuur in °C	60
Maximale relatieve vochtigheid in %	95; geen dauwpunt
Beschermingsklasse	IP41 / IK02
Milieuklasse	II

### Bestelinformatie

#### DS935LSN@01 Bewegingsmelder, 11m, LSN

Voor het bewaken van ruimten tegen onbevoegde toegang, 11-m groothoekversie, 21-m gordijnuitvoering met gordijnspiegel (optioneel)  
Bestelnummer **DS935LSN@01 | F.01U.266.145**

### Accessoires

#### OMLR93-3 Lens, 21m, 3x

Voor conversie naar 21m-langeafstandsversie, VPE 3-units  
Bestelnummer **OMLR93-3 | 4.998.111.865**

#### B338 Montagebeugel, plafond, universeel

Draaibare universele beugel met laag profiel voor plafondmontage. Het verticale draaibereik is +7° tot -16° en het horizontale draaibereik is +/- 45°.  
Bestelnummer **B338 | 4.998.800.282**

**Vertegenwoordigd door:**

**Europe, Middle East, Africa:**

Bosch Security Systems B.V.  
P.O. Box 80002  
5600 JB Eindhoven, The Netherlands  
Phone: + 31 40 2577 284  
[www.boschsecurity.com/xc/en/contact/](http://www.boschsecurity.com/xc/en/contact/)  
[www.boschsecurity.com](http://www.boschsecurity.com)

**Germany:**

Bosch Sicherheitssysteme GmbH  
Robert-Bosch-Ring 5  
85630 Grasbrunn  
Tel.: +49 (0)89 6290 0  
Fax: +49 (0)89 6290 1020  
[de.securitysystems@bosch.com](mailto:de.securitysystems@bosch.com)  
[www.boschsecurity.com](http://www.boschsecurity.com)