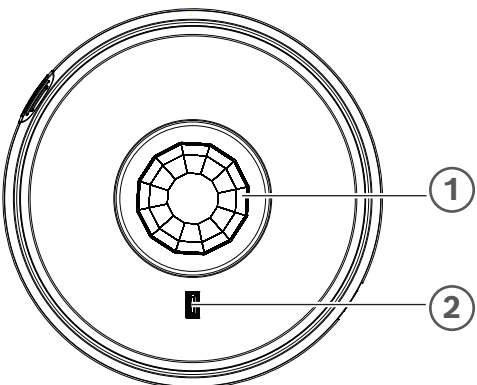


简介

DS9350-CHI 360°吸顶式双鉴移动探测器提供可达10米全方位探测区域，并且可以安装在高度为4.5米的天花板上。

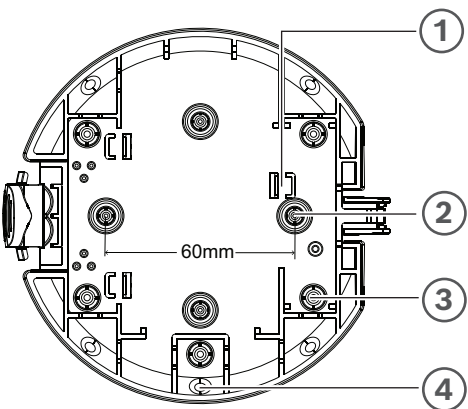
借助被动红外与微波双重防护，探测器在所有安装高度均可实现全面覆盖，提供出色的捕获性能，并消除误报。

概述



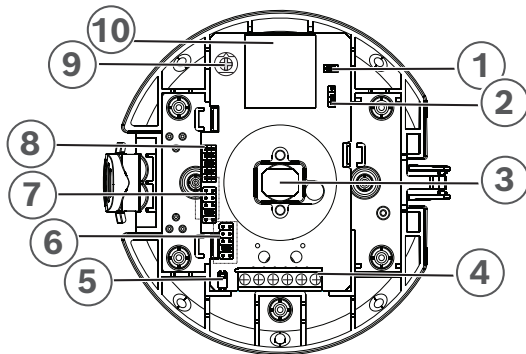
图片 1: 面盖部件

1	透镜
2	LED指示灯



图片 2: 底座

1	PCB卡扣 (3)
2	安装孔 (4)
3	底面接线孔 (5)
4	侧面接线孔 (5)



图片 3: 部件说明

1	SW4 - 双鉴/单微波模式选择 - 双鉴 (默认) - 单微波										
2	SW5 - PIR 灵敏度选择 - L (低) - M (中) (默认) - H (高)										
3	PIR 传感器 (请勿触摸!)										
4	接线端口 (TAMPER, ALARM, POWER)										
5	SW2 - 防拆保护开关										
6	SW3 - 防拆线尾电阻选择 <table border="1" style="display: inline-table; vertical-align: middle;"> <tr><td></td><td>6K8</td></tr> <tr><td></td><td>5K6</td></tr> <tr><td></td><td>4K7</td></tr> <tr><td></td><td>2K2</td></tr> <tr><td></td><td>1K0</td></tr> </table> - 6K8 - 5K6 - 4K7 - 2K2 (默认) - 1K0		6K8		5K6		4K7		2K2		1K0
	6K8										
	5K6										
	4K7										
	2K2										
	1K0										
7	SW1 - 报警线尾电阻选择 - 6K8 - 5K6 - 4K7 - 2K2 (默认) - 1K0										
8	SW7 - 跳线设置 OFF (默认) / ON -> 防伪装 2 (默认) / 4 -> 脉冲选择 N.C. (默认) / N.O. -> 报警输出 ON (默认) / OFF -> LED OFF (默认) / ON -> 防小动物										
9	VR1 - 微波灵敏度调节 - L (低) - M (中) (默认) - H (高)										
10	微波传感器 (请勿触摸!)										

跳线设置



(默认)

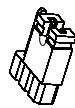


(其他设置选项)

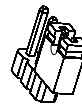
PIR 灵敏度选择 (默认M)



L



M



H

微波灵敏度调节 (默认M)



L

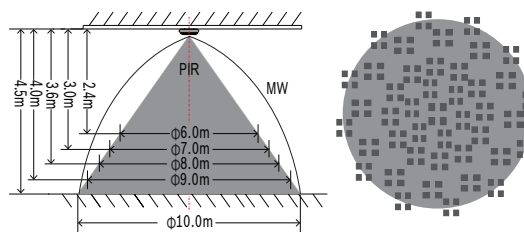


M



H

探测区域



图片 4: 俯视图

最大探测区域: (单位: 米)

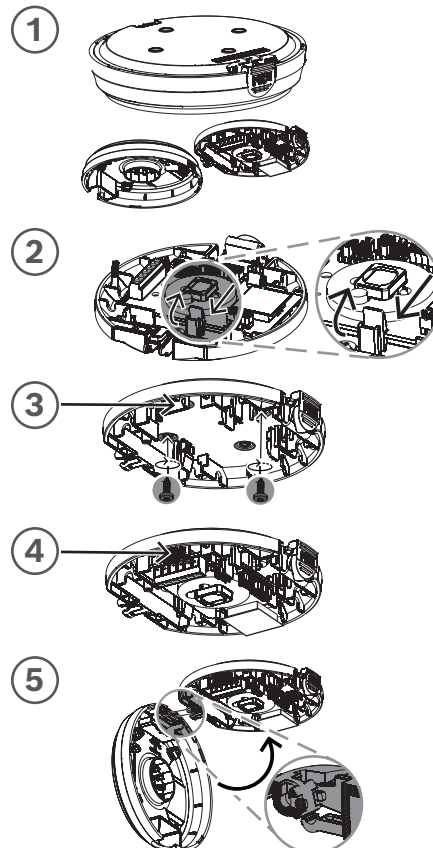
安装高度	2.4	3.0	3.6	4.0	4.5
区域范围	Φ6.0	Φ7.0	Φ8.0	Φ9.0	Φ10.0

安装注意事项

- 室内使用，请勿安装在室外
- 请勿将装置安装在靠近荧光灯的地方
- 请勿安装在有晃动或震动的不稳定地方
- 请勿将探测范围对准那些可能有设施（如窗帘、百叶窗等）在其中连续移动的区域
- 请勿将探测范围对准经常会经常有物体移动的室外区域
- 避免阳光直射
- 避免直接面对空调和散热器
- 避免安装在有水蒸气或高湿度等易引起凝结的地方
- 避免窗帘、屏风等阻挡探测区域

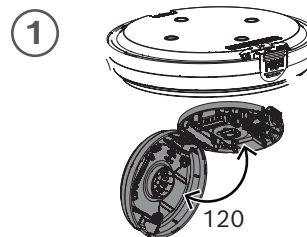
安装

分体式安装



1. 按PUSH键开壳，将底座与面盖旋转至180°进行分离。
2. 推压PCB卡扣，取出PCB。
3. 戳破安装孔及接线孔，穿入连接线进行安装。
4. 将PCB装回底座，将连接线穿过防虫海绵，然后进行接线，并将防虫海绵塞入接线孔附近。
5. 在面盖与底座呈90°位置，稍微用力将面盖的旋转槽推入底座的旋转轴（听到清脆“啪”一声即可），合上面盖。接通电源，让探测器预热约60秒，进行步测。

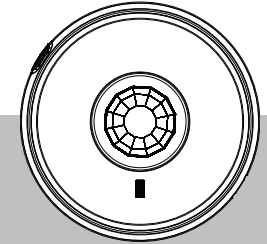
一体式安装



120

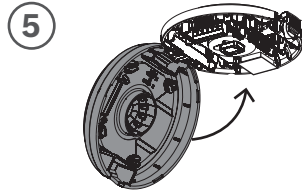
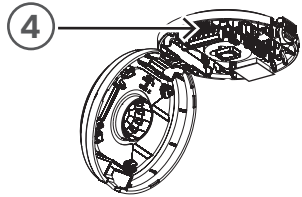
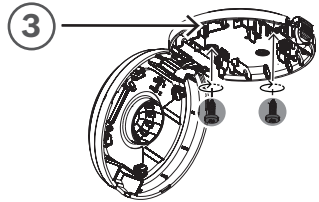
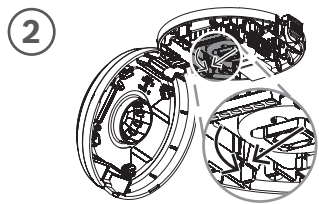
微波与被动红外复合入侵探测器 (360° 吸顶式双鉴移动探测器)

DS9350-CHI



zh-CHS 安装指南

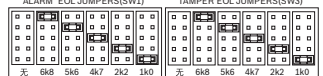
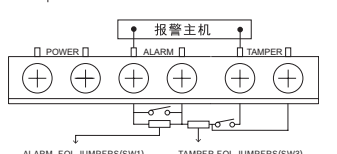
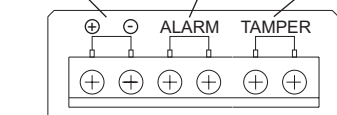
Bosch Security Systems B.V.
Torenallee 49
5617 BA Eindhoven
Netherlands
www.boschsecurity.com
© Bosch Security Systems B.V., 2022



- 按PUSH键开壳，将底座与面盖旋转至约120°。
- 推压PCB卡扣，取出PCB。
- 戳破安装孔及接线孔，穿入连接线进行安装。
- 将PCB装回底座，将连接线穿过防虫海绵，然后进行接线，并将防虫海绵塞入接线孔附近。
- 合盖。接通电源，让探测器预热约60秒，进行步测。

接线

电源输入 (9.5~13.2VDC) (N.O./N.C.) 报警输出 (N.O./N.C.) 防拆输出 (N.C.)



当不使用内置线尾电阻时，请设置为“无”状态。

电源线不应超过下列长度：

电线尺寸	12 VDC
AWG22 (0.33mm ²)	150 m
AWG20 (0.52mm ²)	210 m
AWG18 (0.83mm ²)	320 m

当一路电源线上连接多个探测器时，允许使用的最大长度为上述所示的最大长度除以所用探测器的台数。

LED指示说明

预热	绿灯、红灯交替闪烁
待机	灭
PIR检测	绿灯亮
微波检测	橙灯亮
报警输出	红灯亮
PIR故障	绿灯快速闪烁
微波故障	橙灯快速闪烁

故障处理和维护

故障	故障原因	解决措施
LED指示灯不亮	电源电压不正确 (断开、电压低)	将供电电压校正为9.5 ~ 13.2 VDC
	探测区域不正确	参见探测区域
	LED指示灯开关被置于“关”	打开LED指示灯开关
即使没有人在探测区域内，LED红色指示灯也亮	区域内有移动物体 (窗帘、墙壁挂件等)	从探测区域移走移动物体或改变探测器的位置
	区域内温度发生快速变化 (加热器、空调等)	从探测区域移走热源或改变探测器的位置
LED红色指示灯亮但不发送信号	由于超载，继电器触点发生粘结或损坏 接线故障	检查输出负载；部品需要修理或更换 请正确接线
产品上电60s后无法完成预热，绿色LED和红色LED持续交替闪烁	产品预热状态时，检测区域有移动的物体 产品有故障	产品预热状态时，检测区域不要有移动的物体 产品需要修理或更换
绿色LED和橙色LED快速闪烁	产品内部有短路或断路故障	产品需要修理或更换

技术参数

外形尺寸	正圆，直径125毫米，厚31毫米
重量	150克

探测方式	被动红外与微波
探测区域	安装2.4~4.5米时，探测直径6~10米
探测区域数	172防区 (PIR)
安装高度	2.4~4.5米
灵敏度	2°C (0.6米/秒时)
探测速度	0.3~3.0米/秒
报警周期	约2秒
报警输出	常开/常闭，28 VDC 200mA 最大
防拆开关	常闭，当面盖打开后断开，28 VDC 100mA 最大
预热时间	约60秒
电源输入	9.5~13.2 VDC
电流	最大70 mA
工作温度	-20 ~ +50 °C
环境湿度	最高95%
微波频率	24.125 GHz
抗RF干涉	80 MHz~1 GHz范围内10 V/m以下不误报

产品有害物质使用声明

根据中华人民共和国《电器电子产品有害物质限制使用管理办法》的相关规定和要求，提供如下有害物质使用状态声明。

根据SJ/T 11364-2014编制的有害物质成分表

部品名称	铅 (Pb)	汞 (Hg)	镉 (Cd)	六价铬 (Cr 6+)	多溴联苯 (PBB)	多溴二苯醚 (PBDE)
回路模块	X	O	O	O	O	O
金属零部件	X	O	X	O	O	O
电线组装零部件	O	O	O	O	O	O
塑胶零部件	O	O	O	O	O	O
其他附属品	O	O	O	O	O	O

本表系根据SJ/T 11364的规定编制

O: 表示该有害物质在该部件所有均质材料中的含量均在GB/T 26572规定的限量要求以下。

X: 表示该有害物质至少在该部件的某一均质材料中的含量超出GB/T 26572规定的限量要求。

关于该类产品生产日期代码的详细说明，请见：<http://www.boschsecurity.com/datecodes/>