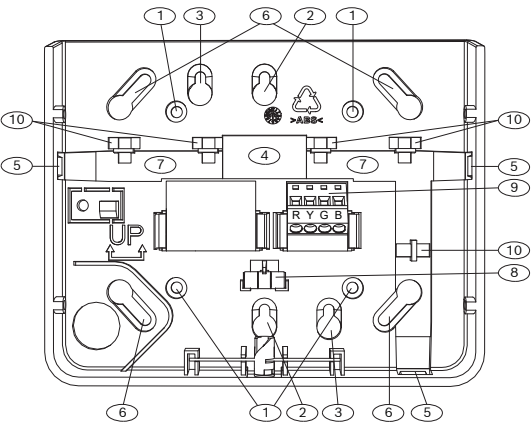


## 概述

DS7447V3-CHI键盘是一款 Option 总线兼容设备,适用于7400系列报警主机。

键盘支持中/英文信息的显示,可对键盘按键声音、LCD背光亮度及对比度进行调节。

键盘通过端子连接到报警主机的 Keypad总线/ Option总线。一台报警主机可以连接多个键盘。用户可通过键盘对报警主机进行布/撤防、编程、诊断和故障查询等操作。



图片 1: 键盘底座视图

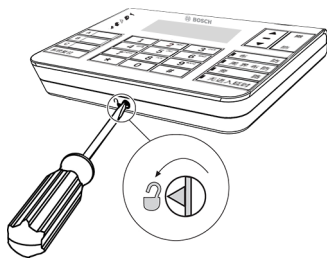
标注 - 说明	标注 - 说明
1 - 墙壁安装孔	6 - 安装孔
2 - 单孔安装槽	7 - 平面安装接线槽
3 - 双孔安装槽	8 - 水平仪
4 - 导线入口	9 - 接线端子
5 - 平面安装接线孔	10 - 导线连接柱

## 安装

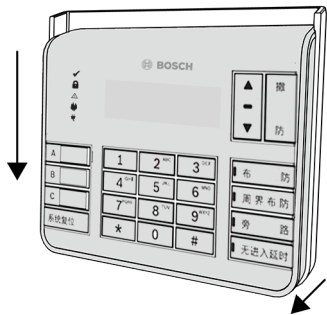
请按照以下步骤进行操作:

1. 分开键盘主体和底座。
2. 安装键盘底座。
3. 连接键盘到报警主机。
4. 设置键盘地址码。
5. (可选) 设置键盘显示语言。
6. 将键盘主体扣回底座。

## 拆卸键盘底座



图片 2: 解锁键盘



图片 3: 拆下底座

1. 使用平口螺丝刀逆时针旋转锁口将键盘解锁。
2. 下推键盘主体,使其与底座分离。

## 安装键盘底座

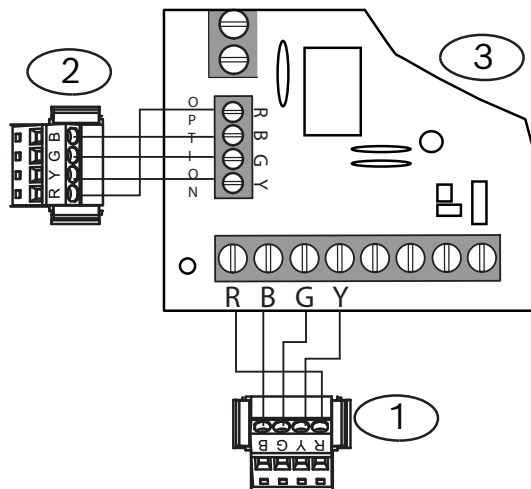
键盘可以直接在墙面安装,也可以使用电工盒安装。

1. 根据底座来标记所需的安装孔。
2. 通过对应的接线孔穿线。
3. 使用安装附件(已提供)将底座固定在安装位置。

## 连接键盘到报警主机

将键盘上被标记为R, B, G, Y的接线端子一一对应连接至报警主机。

多键盘连接方式参见下图及7400系列报警主机说明书。

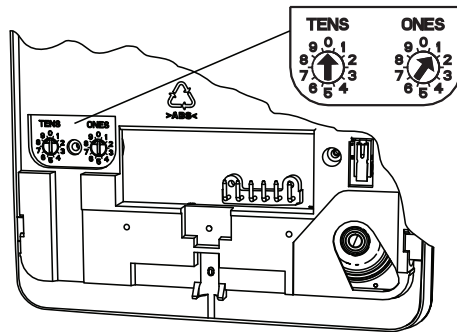


图片 4: 键盘接线

1	地址码为1-10的键盘必须连接至报警主机的 Keypad总线
2	地址码为11-19的键盘必须连接至报警主机的 Option总线
3	报警主机(7400系列报警主机)

## 键盘地址码设置

通过在键盘主体背面的两个地址码开关设定地址码。



图片 5: 开关位置

如果系统只使用一个DS7447V3-CHI键盘,无须任何设置(键盘出厂缺省地址码为“1”)。

如果系统使用多个DS7447V3-CHI键盘,每个键盘必须设定唯一的地址码。

- 对于地址码1到9的键盘,将左边十位数开关“TENS”设置为0,将右边个位数开关“ONES”设置成1到9。
- 对于地址码10到19的键盘,将左边十位数开关设置为1,将右边个位数开关设置成0到9。
- V2.0及以上版本的键盘,可以设置键盘地址码为16、或17、或18、或19,用于查询512条事件记录。

- 注:此时不能设置其他键盘地址码为**11**(但键盘**11**必须使能);地址码**16-19**的键盘连接报警主机后,必须执行一次进入/退出编程操作!

键盘地址	键盘地址设置条件	
	系统连接设备	Option总线地址设置
1 - 15	参见报警主机文档,无特殊要求	
16	DX4010V2-CHI和打印 机	DX4010V2-CHI地址必须 设为13
17	DX4010V2-CHI和打印 机	DX4010V2-CHI地址必须 设为14
18	未连接DX4010V2-CHI	地址13未被任何设备占 用
19	未连接DX4010V2-CHI	地址14未被任何设备占 用

### 注意!



更多设置键盘查询512条事件记录的内容,请参考7400系列报警主机技术服务说明(P/N: F.01U.363.288)。

## 跳线设置

通过在键盘主体背面的跳线设置键盘显示语言为CHI(中文)或ENG(英文)。

出厂预设跳线位置为CHI。

### 注意!



键盘地址码设置为16-19时,必须保持跳线在CHI位置;如果跳线设置错误,系统将无法正常工作。

## 系统上电

将键盘主体扣回底座,键盘将自动与底座相锁。然后给系统上电。

## 音量和亮度调节

可以调节键盘音量, LCD 显示背光亮度和对比度。

### 音量调节:

按 [▲] 调节使音量变大。

按 [▼] 调节使音量变小。

### LCD 亮度调节:

长按 [▲] 循环调节 LCD 背光亮度。

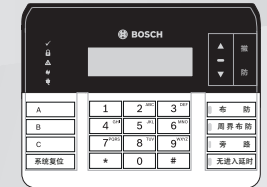
### LCD 对比度调节:

长按 [▼] 循环调节 LCD 对比。

## 键盘指示灯

根据键盘状态指示灯对系统进行诊断和故障排查。

## 中文键盘 DS7447V3-CHI



### zh-CHS 安装指南

#### Bosch Security Systems B.V.

Torenallee 49  
5617 BA Eindhoven  
Netherlands

[www.boschsecurity.com](http://www.boschsecurity.com)

© Bosch Security Systems B.V., 2021

状态指示灯	功能	描述
	绿色 - 布防就绪	恒亮 - 系统和防区无故障, 布防就绪 熄灭 - 系统或防区有故障, 此时系统不能正常布防
	红色 - 布防	恒亮 - 系统布防, 但未报警 闪烁 - 退出时的状态或报警 熄灭 - 系统处于撤防状态
	黄色 - 系统状态	恒亮 - 系统已准备好 闪烁 - 布防后有防区被旁路 熄灭 - 布防已被触发
	红色 - 火警	恒亮 - 火警防区有故障 闪烁 - 有火警发生 熄灭 - 无火警发生
	蓝色 - 交流电源正常	恒亮 - 交流电正常工作 闪烁 - 系统有故障 熄灭 - 交/直流电均中断

### 常见操作命令

常见键盘操作命令包括:

命令	操作
布防	[PIN] + [布防]
撤防	[PIN] + [撤防]
有进入延迟的周界布防	[PIN] + [周界布防]
无进入延迟的周界布防	[PIN] + [无进入延迟] + [周界布防]
防区旁路	[PIN] + [旁路] + [防区编号]
复位	[PIN] + [系统复位]
故障显示	[PIN] + [#] + [8] + [7]
查询事件记录	[PIN] + [#] + [8] + [9]
启用锁屏功能	长按 [系统复位]

### 退出事件查询模式

使用DS7447V3-CHI键盘 (V2.1及以上版本) 时, 通过操作命令 [PIN] + [#][8][9] 进入事件查询模式后, 只有按 [\*] 键才能退出事件查询模式, 不再支持待机20秒后自动退出。

### 更改锁屏密码或禁用锁屏功能

键盘在锁屏状态下, 可以进入菜单更改锁屏密码或禁用锁屏功能。

1. 输入 [\*] + 锁屏密码 (默认7400或7447), 进入菜单。
2. 按 [1] 更改锁屏密码7400; 或按 [2] 更改锁屏密码7447。  
- 按 [3] 禁用锁屏功能。
3. 输入新的4位锁屏密码。



#### 注意!

键盘断电重启后, 锁屏密码恢复为初始密码7400/7447。

### 清洁

使用软布和非腐蚀性清洁剂清洁键盘 (例如, 超细纤维布和眼镜清洁液)。

将清洁液喷在布上, 不要直接喷在键盘上。

### 技术参数

尺寸	158 毫米 x 120 毫米 x 26 毫米
电压 (工作)	额定 12 伏直流电
电流	待机状态: 65 毫安 报警状态: 100 毫安
工作温度	0°C 至 +50°C
相对湿度	在+32°C 时 5% 至 94% (无凝结)
线缆规格	线径 1.02 毫米 至 0.65 毫米
Option 总线线缆	最长距离 - 线规 (仅限非屏蔽线): 305 米 - 线径0.65 毫米
兼容性	DS7400XI-CHI IP7400XI-CHI IP7408XI-CHI