

DS7425 多路总线隔离模块

安装说明书

1.0 概述

DS7425 是配合DS7400Xi 系列控制主机使用的多路总线隔离模块，它有一个输入回路和两个输出回路（如图1）。它直接连接到控制主机的一个多路总线回路，并且提供两个两线的多路总线回路。因为这些总线是被隔离处理的，所以其中有一路总线出现故障时，不会影响到另外一路总线的正常工作。

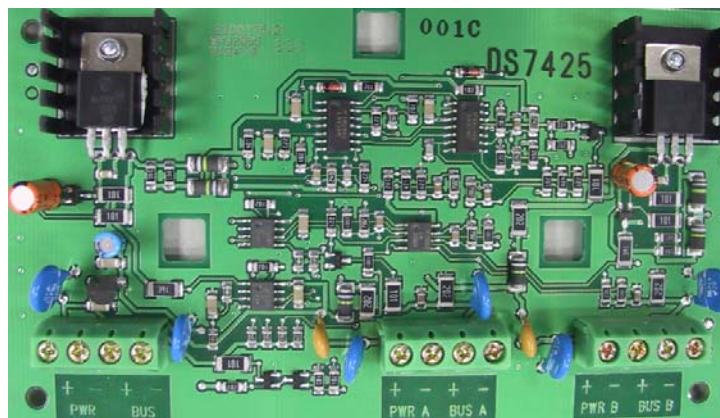


图 1: DS7425 模块

2.0 安装和接线

此安装步骤是在控制主机安装完成后和正常的工作状态下执行的。



注意

- 如果不遵从此说明书的安装指引，可能会造成 DS7400Xi 控制主机的损坏。
- 在连线到 DS7425 模块之前，请将其连接到主机的电源断开。
- **DS7425 必须安装在室内、干燥的环境，和必须屏蔽以达到 EMI（防电磁干扰）保护。**

必须小心区分多路总线的输入回路和输出回路（见图2）。

多路总线的输入回路是要连接到 DS7430 或 DS7436 (或者是另一个 DS7425) 多路总线的终端。

对于串联连接，最多可以连接两个 DS7425（见图 3）。

对于并联连接，可连接 DS7425 模块的数量是没有限制的（见图 3）。

连接到总线 A 的地址不能与总线 B 上面的地址重复；连接到总线 B 的地址不能与总线 A 上面的地址重复。

每个回路上的多路总线设备的数量要根据 DS7430 或 DS7436 而定。

输入电源应该为 12VDC，可以连接到 DS7400Xi（或 DS7430、DS7436）的辅助电源端。

电源 A 和 电源 B 是给多路总线设备提供电源的输出，不要将任何电源连接到电源 A 和 电源 B。

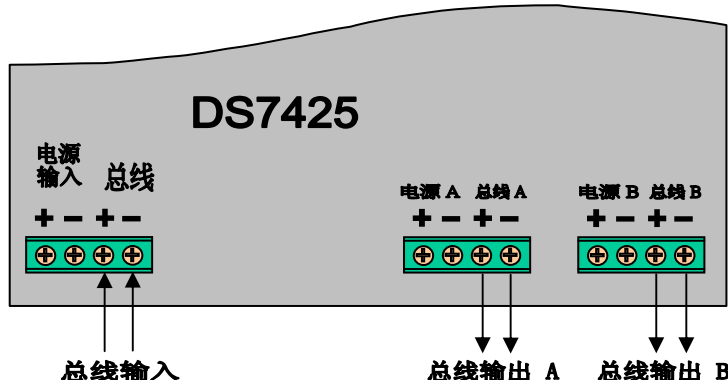


图 2: DS7425 上的多路总线输入和输出回路



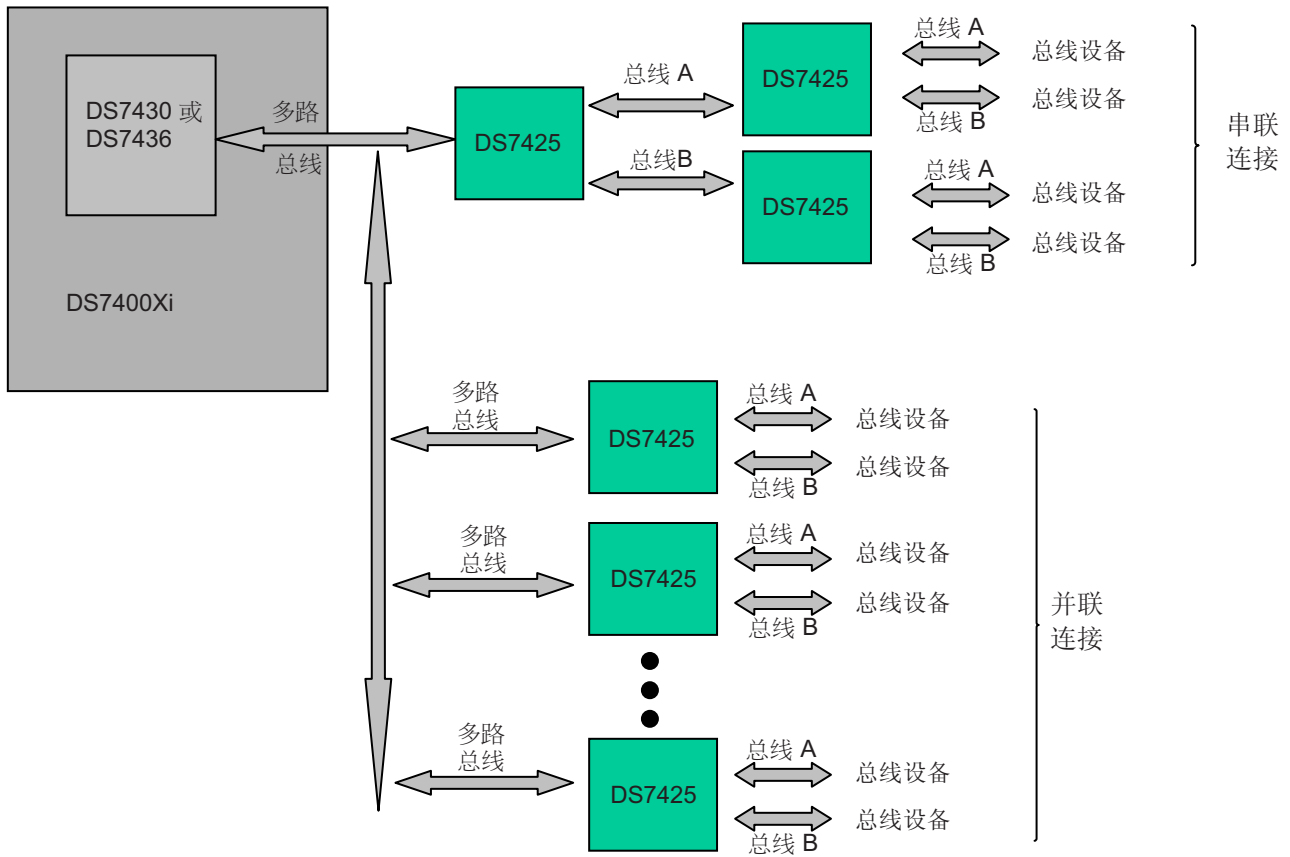


图 3: DS7425 的串联连接和并联连接



重要

多路总线设备包括:

DS7432, DS7457/DS7457i, DS7460/DS7460i, DS7465/DS7465i,
DS3MX/DS3MX-CHI, DS6MX/DS6MX-CHI