

DS160-Serie Hoogwaardige Request-to-exit Detectoren

www.boschsecurity.nl



BOSCH

Technologie voor het leven



- ▶ deurbewaking met sirene
- ▶ Sequential Logic Input (SLI)
- ▶ Interne verticale richtbaarheid
- ▶ Omvattend detectiepatroon met exacte patroonregeling
- ▶ Instelbare openingstijd van max. 64 seconden

De DS160-Serie bestaat uit de DS160-Detector (lichtgrijs) en de DS161-Detector (zwart) speciaal bedoeld voor toepassingen van uitgangsverzoeken (REX, Request-to-exit). Met kenmerken zoals timers, deurbewaking met sirene, en richtbaar detectiebereik beschikken de DS160 en DS161 over de flexibiliteit om aan de meest strenge eisen voor uitgangsverzoeken te voldoen. De exclusieve Sequential Logic Input (SLI) biedt extra veiligheid die niet wordt geboden door andere REX-apparaten.

Basisfuncties

Sequential Logic Input (SLI)

Met behulp van de SLI-terminal kan een tweede apparaat worden aangesloten om sequentiële detectie te eisen. Dit sluit de mogelijkheid uit dat een object dat door of onder de deur door wordt geschoven de detector activeert. Deze ingang kan ook worden gebruikt om de sensor af te sluiten als er beweging plaatsvindt buiten het pand.

Deurbewaking

De sensor kan een deurcontact bewaken om speciale bewaking van het interne relais mogelijk te maken. Als de deur bijvoorbeeld geopend wordt binnen de tijdsperiode van het relais kan de sensor worden

geprogrammeerd om de timer te stoppen. Als de deur niet binnen een bepaalde tijdsperiode wordt geopend, kan het relais voor uitschakeling worden geprogrammeerd.

Sirene

Er kan een geïntegreerde sirene worden geprogrammeerd die wordt geactiveerd als de deur te lang wordt opengelaten. Het volume van de sirene is volledig instelbaar tot 85 dB.

Ingang Sleutelkaart

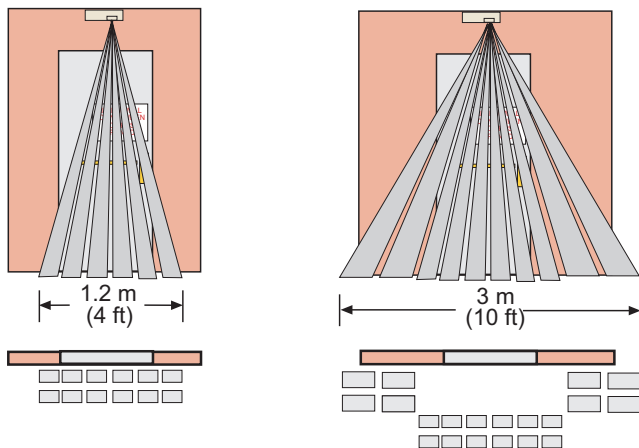
Het sensorrelais kan via de ingang van de sleutelkaart via een externe bron, zoals een toegangscontrolesysteem of een kaartlezer, worden bestuurd.

Certificaten en goedkeuringen

Europa Voldoet aan EN50131-1, Grade 2

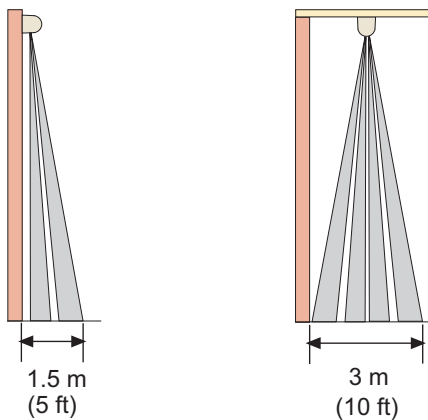
Regio	Certificering	
Australië	RCM	[DS160]
Europa	CE	EMC, LVD, RoHS
VS	UL	ALVY: Access Control Systems Units (UL294)

Installatie/configuratie



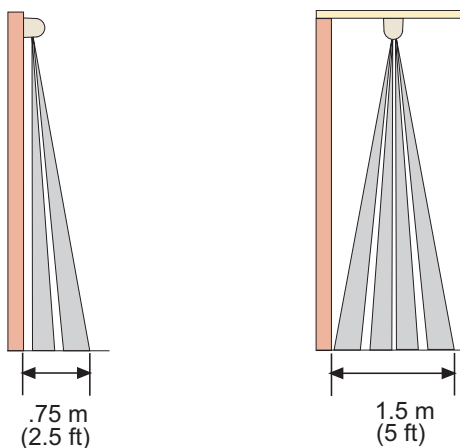
Vooranzicht

Bevestigd op een wand boven een deur en bevestigd aan het plafond .0,75 m voor de deur.



Zijaanzicht

Hoe hoger de detector wordt gemonteerd, hoe groter het detectiegebied. Monteer de DS160/DS161 niet hoger dan 4,6 m boven de grond. Zijaanzicht van het detectiepatroon met de detector op 4,6 m boven de grond met het objectief recht naar beneden gericht.



Zijaanzicht

Hoe hoger de detector wordt gemonteerd, hoe groter het detectiegebied. Monteer de DS160/DS161 niet hoger dan 4,6 m boven de grond. Zijaanzicht van het detectiepatroon met de detector op 4,6 m boven de grond met het objectief recht naar beneden gericht.

Detectiebereik

Het detectiebereik varieert afhankelijk van de montagehoogte boven de grond, de hoek van het objectief en of de detector aan een wand boven de deur of aan het plafond is bevestigd. De dekking is 2,4 m x 3 m De detectiepatronen voor de detector op een hoogte van 2,3 m zijn weergegeven. Het detectiepatroon verandert afhankelijk van de hoogte en het richten van de detector.

i Aanwijzing

Als u de detector aan een wand bevestigt en het objectief is naar beneden gericht, dan zijn sommige detectiezones naar de wand gericht en detecteren geen beweging.

De diagrammen geven het detectiepatroon weer met de detector 2,3 m boven de grond gemonteerd met het objectief recht naar beneden gericht. Zones die naar de wand zijn gericht worden niet weergegeven.

Technische specificaties

Omgevingseisen

Bedrijfstemperatuur:	-29°C tot +49°C Voor UL-Gecertificeerde installaties, 0°C tot +49°C
Ongevoeligheid voor hoogfrequente storingen (RFI):	Geen ongewenst alarm bij installatie in het kritische frequentie bereik van 26 MHz tot 1000 MHz bij 50 V/m

Voldoet aan Milieuklasse II (EN50130-5)

Mechanische Specificaties

Afmetingen:	4,5 cm x 17,1cm x 4,4 cm
Materiaal:	Behuizing van slagvast ABS-kunststof

Modi

Standaard Stroomstoring:	Programmeerbare foutbestendige modi.
Timer:	Programmeerbare accumulatieve resetmodus of telmodus zonder reset.

Elektrische Specificaties

Stroomverbruik:	8 mA nominale stand-by-stroom, 39 mA bij 12 VDC in alarm
Spanning:	12 VAC of VDC tot 30 VAC of VDC

Alarmuitgang:	Twee NO-C-NC relaiscontacten met elk een nominale stroomsterkte van 1 A bij 30 VAC of VDC voor ohmse belasting
Indicators:	1 LED voor activering status
Openingstijd Relais:	Instelbaar van 0,5 sec tot 64 sec.

Bestelinformatie

DS161 Request-to-exit Detector

Zwarte behuizing. Voor gebruik in toepassingen voor uitgangsverzoeken (REX, request-to-exit). Beschikt over een detectiebereik van 2,4 m x 3 m, timers, deurbewaking met sirene en richtbare dekking. Opdrachtnummer **DS161**

Hardware-accessoires

TP160 Afdekplaat

Een lichtgrijze afdekplaat voor het monteren van de detector over een standaard enkelvoudige contactdoos.

Opdrachtnummer **TP160**

TP161 Afdekplaat

Een zwarte afdekplaat voor het monteren van de sensor over een standaard enkelvoudige contactdoos.

Opdrachtnummer **TP161**

Vertegenwoordigd door:

Europe, Middle East, Africa:
Bosch Security Systems B.V.
P.O. Box 80002
5600 JB Eindhoven, The Netherlands
Phone: + 31 40 2577 284
emea.securitysystems@bosch.com
emea.boschsecurity.com

Germany:
Bosch Sicherheitssysteme GmbH
Robert-Bosch-Ring 5
85630 Grasbrunn
Germany
www.boschsecurity.com