

# DS160 sorozatú, nagy teljesítményű kilépéskérő érzékelők

www.boschsecurity.hu



**BOSCH**  
Életre tervezve



- ▶ Be- és kilépést engedélyező érzékelő beépített hangjelzővel
- ▶ Szekvenciális logikai bemenet (SLI)
- ▶ Belső függőleges célozhatóság:
- ▶ Önmagában zárt lefedettségi terület, a terület pontos ellenőrzésével
- ▶ Max. 64 másodperces időzítés állítható a be-kimeneti relének

A DS160 sorozat tagjai a DS160 érzékelő (világoszürke) és a DS161 érzékelő (fekete), amelyek speciálisan be- és kilépést engedélyező (REX) alkalmazásokhoz lettek tervezve. A DS160 és a DS161 érzékelők időzítőikkel, akusztikus ajtófigyelő képességükkel és a lefedendő terület beállíthatóságával elég rugalmasak, hogy megfeleljenek a legszigorúbb „REX”-követelményeknek is. Az exkluzív szekvenciális logikai bemenet (SLI) a „REX”-eszközök körében páratlan biztonságot nyújt.

## Főbb funkciók

### Szekvenciális logikai bemenet (SLI)

Az SLI-csatlakozó lehetővé teszi egy második eszköz csatlakoztatását, amennyiben szekvenciális érzékelésre van szükség. Ily módon megakadályozhatja, hogy az ajtón vagy az ajtó alatt átcsúszó tárgy működésbe hozza az érzékelőt. Ha az épületen kívül mozgás van, ez a bemenet használható arra is, hogy zárolja az érzékelőt.

### Ajtófigyelő

Az érzékelő felügyeli a nyitásérzékelőt, hogy esetleg speciális módon vezérelje a belső relét. Ha például az ajtó nyitva van a relé időzítési ideje alatt, akkor úgy programozható be az érzékelő, hogy megállítsa az

időzítőt. Ha az ajtó nincs nyitva egy megadott időtartamon belül, akkor úgy programozható be a relé, hogy önmagát kikapcsolja, az időzítést törli.

### Hangjelzés

A beépített hangjelző beprogramozható arra, hogy megszólaljon, ha túl sokáig marad nyitva az ajtó. A hangerő fokozatmentesen szabályozható egészen 85 dB-ig.

### Kulcskártyás bemenet

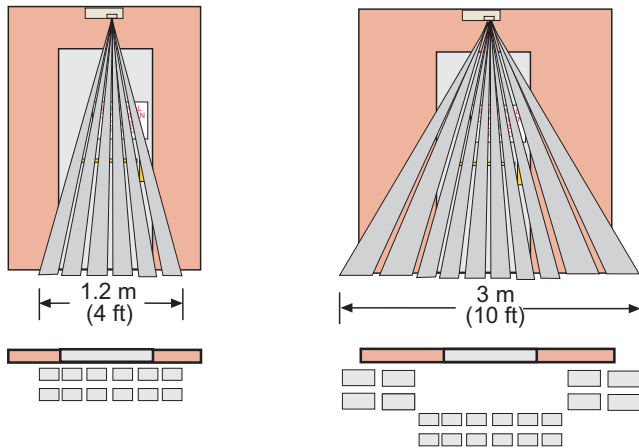
A kulcskártyás bemenet lehetővé teszi, hogy az érzékelő reléjét külső helyről, például hozzáférés-vezérlő rendszerből vagy kártyaolvasóról lehessen vezérelni.

## Tanúsítványok és engedélyek

Európa Megfelel az EN50131-1 2. fokozatának

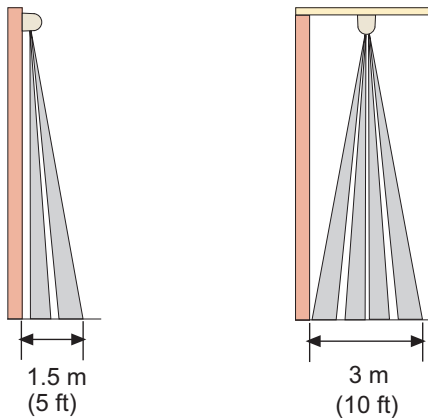
Régió	Tanúsítvány
Ausztrália	RCM [DS160]
Európa	CE EMC, LVD, RoHS
Egyesült Államok	UL ALVY: Access Control Systems Units (UL294)

## Telepítési/Rendszerfelépítési segédlet



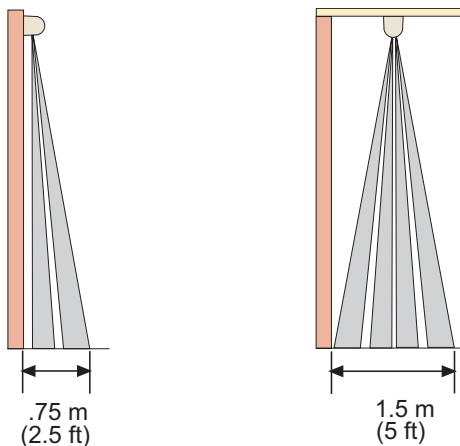
## Előlnézet

Falra, ajtó fölé és mennyezetre szerelve 0,75 méterrel az ajtó előtt.



## Oldalnézet

Minél magasabbra szereli az érzékelőt, annál nagyobb lesz a lefedett terület. A DS160/DS161 egységeket ne szerelje magasabbra a padlótól számított 4,6 méternél. A lefedés oldalnézetből, a padlótól számított 4,6 m-re szerelt egységgel, egyenesen lefelé célzó optikával.



## Oldalnézet

Minél magasabbra szereli az érzékelőt, annál nagyobb lesz a lefedett terület. A DS160/DS161 egységeket ne szerelje magasabbra a padlótól számított 4,6 méternél. A lefedés oldalnézetből, a padlótól számított 4,6 m-re szerelt egységgel, egyenesen lefelé célzó optikával.

## Lefedettségi információk

A lefedett (megfigyelt) terület mérete a padlótól számított szerelési magasságtól, a lencse szögétől, valamint attól függ, hogy az egység az ajtó fölött, a falra, vagy a mennyezetre van-e szerelve. A lefedettség 2,4 x 3 m. Az ábrán a 2,3 m magasságban felszerelt érzékelőhöz tartozó lefedettség látható. A lefedett terület a szerelési magasságtól és az érzékelő beállításától függően nő vagy csökken.

**i** Figyelem

Ha a falra szereli az érzékelőt és a lencséje egyenesen lefelé néz, akkor bizonyos érzékelő zónák a fal felé mutatnak, és nem érzékelhet mozgást.

Az ábrákon a 2,3 m magasságban felszerelt, és egyenesen lefelé mutató objektív érzékelőhöz tartozó lefedettség látható. A fal felé mutató zónák nem láthatóak.

## Műszaki specifikációk

## Környezeti

Üzemi hőmérséklet:	-29 °C - +49 °C UL-listázott alkalmazásokhoz, 0 °C - +49 °C
Rádiófrekvenciás interferencia-ellenállás (RFI):	A készülék nem riaszt vagy érzékel a 26 MHz -1000 MHz kritikus frekvenciatartományban 50 V/m mellett.

Megfelelőség: II. környezetvédelmi osztály (EN50130-5)

## Mechanikai jellemzők

Méreték:	4,5 cm x 17,1cm x 4,4 cm (1,80" x 6,75" x 1,75")
Anyag:	Fokozottan ütésálló ABS műanyag ház

## Üzem módok

Tápvésztes utáni alapértelmezett mód:	Teljes tápeltávolítás esetén NO/NC választható
Időzítő:	Az időzítő programozható újraindítható vagy nem újraindítható módba.

## Elektromos jellemzők

Áramfelvétel:	8 mA névleges készenléti áram, riasztáskor 39 mA 12 V DC mellett.
Feszültség:	12 V AC vagy V DC - 30 V AC vagy V DC

Riasztási kimenetek:	Két darab „C” formátumú reléérintkező, egyenként 1 A névleges áramnál, 30 V AC vagy DC feszültség mellett, ohmikus terheléseknél.
Kijelzők	1 aktiváló LED
Relé működési ideje:	0,5 és 64 másodperc között állítható be.

#### Rendelési információ

##### **DS161 kilépéskérő érzékelő**

Fekete burkolat. Kilépést engedélyező (REX) eszközökhöz való használatra. 2,4 x 3 m lefedettség, időzítők, ajtófigyelő akusztikus jeladóval, valamint állítható lefedés.

Rendelési szám **DS161**

#### Képviseelő:

**Europe, Middle East, Africa:**  
Bosch Security Systems B.V.  
P.O. Box 80002  
5600 JB Eindhoven, The Netherlands  
Phone: + 31 40 2577 284  
emea.securitysystems@bosch.com  
emea.boschsecurity.com

**Germany:**  
Bosch Sicherheitssysteme GmbH  
Robert-Bosch-Ring 5  
85630 Grasbrunn  
Germany  
www.boschsecurity.com