

DS160 Series Detectores de Salida de Alto Rendimiento

www.boschsecurity.es



BOSCH

Innovación para tu vida



- ▶ Control de puertas con alerta de resonador
- ▶ Entrada lógica secuencial (SLI)
- ▶ Orientación vertical interna
- ▶ Patrón de cobertura envolvente con un control de patrones de gran precisión
- ▶ Tiempo de activación ajustable de hasta 64 segundos

La serie DS160 consta del detector DS160 (gris claro) y el detector DS161 (negro), ambos diseñados específicamente para aplicaciones de salida (REX). Con características como temporizadores, control de puertas con alertas de resonador y cobertura orientable, los dispositivos DS160 y DS161 gozan de gran flexibilidad para satisfacer los requisitos de REX más exigentes. La entrada lógica secuencial (SLI) exclusiva aporta una mayor seguridad de la que ofrecen los demás dispositivos REX.

Funciones básicas

Entrada lógica secuencial (SLI)

El terminal SLI permite conectar un segundo dispositivo que requiera detección secuencial. De esta forma se elimina la posibilidad de que un objeto deslizado por la puerta o por debajo de ella active el detector. Esta entrada también se puede utilizar para bloquear el sensor si hay movimiento fuera de las instalaciones.

Control de puertas

El sensor puede controlar el contacto de una puerta para permitir un control especial del relé interno. Por ejemplo, si la puerta se abre durante el período de tiempo del relé, se puede programar el sensor para

que detenga el temporizador. Si la puerta no se abre en un período de tiempo específico, se puede programar el relé para que se desactive.

Alerta del resonador

Se puede programar el resonador integrado para que se active si la puerta permanece abierta demasiado tiempo. El volumen del resonador se puede ajustar totalmente hasta los 85 dB.

Entrada de tarjeta de acceso

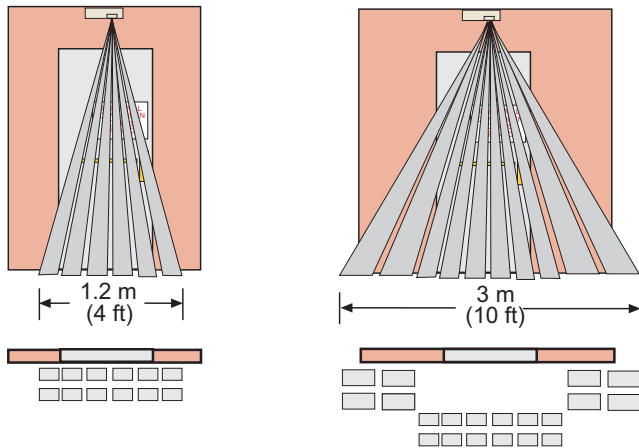
La entrada de tarjeta de acceso permite controlar el relé del sensor desde un origen externo, como un sistema de control de accesos o un lector de tarjetas.

Certificados y homologaciones

Europa Cumple con EN50131-1, grado 2

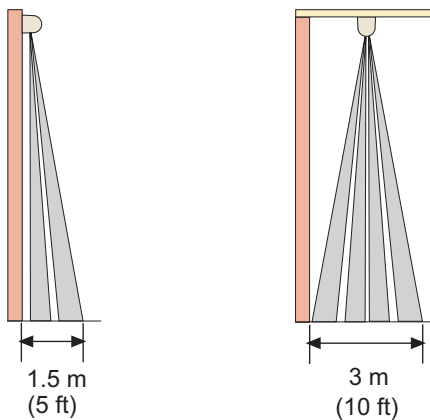
Región	Certificación	
Australia	RCM	[DS160]
Europa	CE	EMC, LVD, RoHS
EE.UU.	UL	ALVY: Access Control Systems Units (UL294)

Planificación



Vista frontal

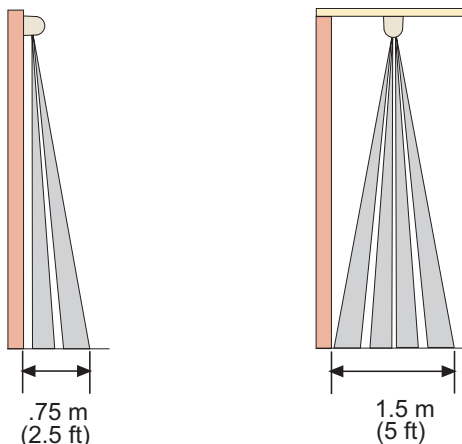
Montaje en pared sobre la puerta y montaje en techo a una distancia de 0,75 m (2,5 pies) frente a la puerta.



Vista lateral

Cuanto mayor sea la altura de montaje de la unidad, mayor será la zona de cobertura. No monte el dispositivo DS160/DS161 a una altura superior a 4,6 m (15 pies) del suelo.

Vista lateral del patrón de cobertura con la unidad montada a una altura de 4,6 m (15 pies) sobre el suelo y la lente orientada en perpendicular a éste.



Vista lateral

Cuanto mayor sea la altura de montaje de la unidad, mayor será la zona de cobertura. No monte el dispositivo DS160/DS161 a una altura superior a 4,6 m (15 pies) del suelo.

Vista lateral del patrón de cobertura con la unidad montada a una altura de 4,6 m (15 pies) sobre el suelo y la lente orientada en perpendicular a éste.

Información sobre la cobertura

La cobertura (zona de detección) varía en función de la altura de montaje con respecto al suelo, el ángulo de la lente y de si la unidad se monta en una pared sobre la puerta o en el techo. La cobertura es de 2,4 m x 3 m (8 pies x 10 pies). Se muestran los patrones de cobertura del detector a una altura de 2,3 m (7,5 pies). El patrón de cobertura aumenta o disminuye según la altura y la alineación del detector.

i Nota

Al montar la unidad en la pared y con la lente orientada en perpendicular, algunas zonas de detección apuntan hacia la pared y no detectan el movimiento.

Los diagramas representan las vistas del patrón de cobertura con el detector montado a una altura de 2,3 m (7,5 pies) por encima del suelo y la lente orientada en perpendicular a éste. No se muestran las zonas que apuntan hacia la pared.

Especificaciones técnicas

Especificaciones medioambientales

Temperatura de funcionamiento:	De -29 °C a +49 °C (de -20 °F a +120 °F) Para instalaciones certificadas UL, de 0 °C a +49 °C (de +32 °F a +120 °F)
Inmunidad contra interferencias por radiofrecuencia (RFI):	Ninguna alarma o sistema en el rango de frecuencias críticas de 26 MHz a 1000 MHz a 50 V/m.

Cumple con la clase ambiental II (EN50130-5)

Especificaciones mecánicas

Dimensiones:	4,5 cm x 17,1 cm x 4,4 cm (1,80 pulg. x 6,75 pulg. x 1,75 pulg.)
Material:	Caja de protección de plástico ABS a prueba de fuertes impactos

de tiempo real

Pérdida de energía predeterminada:	Modos de seguridad ante fallos programables.
Temporizador :	Modo de restablecimiento acumulativo o modo de recuento de no restablecimiento programables.

Especificaciones eléctricas

Consumo de corriente:	Corriente de reserva nominal de 8 mA, 39 mA a 12 VCC durante una alarma
Tensión	De 12 VCA o VCC a 30 VCA o VCC
Salida de alarma:	Dos contactos de relé de tipo C, preparados para 1 A a 30 VCA o VCC para cargas resistivas
Indicadores:	1 LED de activación
Tiempo de activación del relé:	Ajustable de 0,5 seg. a 64 seg.

Información sobre pedidos

Detector de salida DS161

Caja negra. Para uso en aplicaciones de salida (REX). Proporciona una cobertura de 2,4 m x 3 m (8 pies x 10 pies), temporizadores, control de puertas con alerta de resonador y cobertura orientable.

Número de pedido **DS161**

Accesorios de hardware

Placa de recorte TP160

Placa de recorte gris clara que se utiliza al montar el detector sobre una caja eléctrica estándar.

Número de pedido **TP160**

Placa de recorte TP161

Placa de recorte negra que se utiliza al montar el sensor sobre una caja eléctrica estándar.

Número de pedido **TP161**

Representada por:

Europe, Middle East, Africa:
Bosch Security Systems B.V.
P.O. Box 80002
5600 JB Eindhoven, The Netherlands
Phone: + 31 40 2577 284
emea.securitysystems@bosch.com
emea.boschsecurity.com

Germany:
Bosch Sicherheitssysteme GmbH
Robert-Bosch-Ring 5
85630 Grasbrunn
Germany
www.boschsecurity.com