

## Σειρά DS160 Ανιχνευτές Request-to-exit υψηλής απόδοσης



Η σειρά DS160 αποτελείται από τον Ανιχνευτή DS160 (ανοιχτό γκρι) και τον Ανιχνευτή DS161 (μαύρο) που είναι ειδικά σχεδιασμένοι για εφαρμογές αιτήματος εξόδου (Request-to-exit, REX). Με χαρακτηριστικά όπως π.χ. χρονοδιακόπτες, σύστημα παρακολούθησης πόρτας με ηχητικό προειδοποιητικό σήμα και κατευθυντική κάλυψη, το DS160 και το DS161 έχουν την ευελιξία να πληρούν τις πιο αυστηρές απαιτήσεις REX. Η αποκλειστική "διαδοχική λογική είσοδος" (Sequential Logic Input, SLI) παρέχει την επιπλέον ασφάλεια που δεν παρέχει καμία άλλη συσκευή REX.

### Επισκόπηση συστήματος

### Λειτουργίες

#### Διαδοχική λογική είσοδος (SLI)

Ο ακροδέκτης SLI επιτρέπει τη σύνδεση μιας δεύτερης συσκευής όταν απαιτείται διαδοχική ανίχνευση. Αυτό εξαλείφει τη δυνατότητα ενεργοποίησης του ανιχνευτή από ένα αντικείμενο που περνάει μέσα από την πόρτα ή κάτω από αυτήν. Η είσοδος αυτή μπορεί επίσης να χρησιμοποιηθεί για το κλειδί του αισθητήρα, σε περίπτωση που γίνει αντιληπτή κάποια κίνηση εκτός των εγκαταστάσεων.

#### Παρακολούθηση πόρτας

Ο αισθητήρας μπορεί να ελέγχει μια επαφή πόρτας για να επιτρέψει τον ειδικό έλεγχο του εσωτερικού ρελέ. Για παράδειγμα, εάν η πόρτα ανοίξει εντός της χρονικής καθυστέρησης του ρελέ, ο αισθητήρας μπορεί να προγραμματιστεί ώστε να διακόψει το



- ▶ Παρακολούθηση πόρτας με ηχητικό προειδοποιητικό σήμα
- ▶ Διαδοχική λογική είσοδος (SLI)
- ▶ Εσωτερική κατακόρυφη κατευθυνσιμότητα
- ▶ Μοτίβο κάλυψης που αγκαλιάζει το χώρο, με ακριβή έλεγχο του μοτίβου
- ▶ Προσαρμόσιμος χρόνος ασφάλισης μέχρι και 64 δευτερόλεπτα

χρονοδιακόπτη. Εάν η πόρτα δεν ανοίξει εντός μιας συγκεκριμένης χρονικής περιόδου, το ρελέ μπορεί να προγραμματιστεί έτσι ώστε να απενεργοποιείται.

#### Ηχητικό προειδοποιητικό σήμα

Μια ενσωματωμένη σειρήνα μπορεί να προγραμματιστεί έτσι ώστε να ενεργοποιείται όταν η πόρτα παραμένει ανοικτή για υπερβολικά μεγάλο χρονικό διάστημα. Η ένταση του προειδοποιητικού ήχου ρυθμίζεται πλήρως μέχρι τα 85 dB.

#### Είσοδος κάρτας

Η είσοδος κάρτας επιτρέπει στο ρελέ του αισθητήρα να ελέγχεται από μια εξωτερική πηγή, όπως π.χ. ένα σύστημα ελέγχου πρόσβασης ή μια μονάδα ανάγνωσης καρτών.

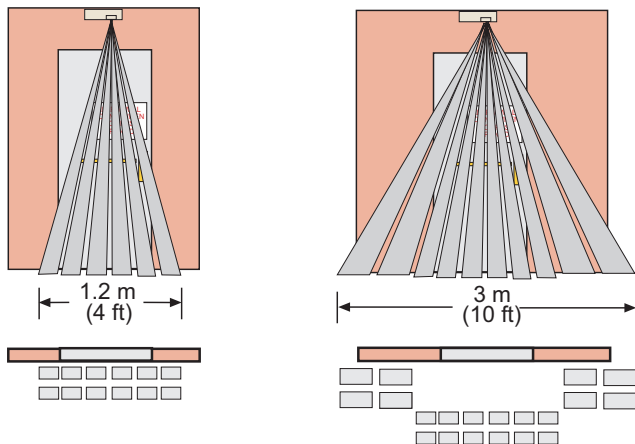
### Ρυθμιστικές πληροφορίες

Ευρώπη

Συμμορφούται με EN50131-1 Κατηγορία 2

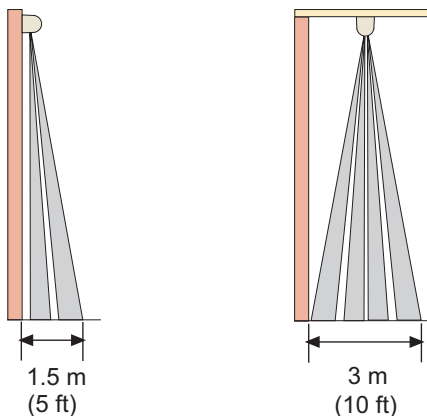
Περιοχή	Συμμόρφωση με κανονισμούς/σημάνσεις ποιότητας	
Ευρώπη	CE	
Η.Π.Α.	UL	ALVY: Access Control Systems Units (UL294) [DS160, DS161]
Αυστραλία	RCM	[DS160]

## Σημειώσεις για την εγκατάσταση/διαμόρφωση



## Πρόσοψη

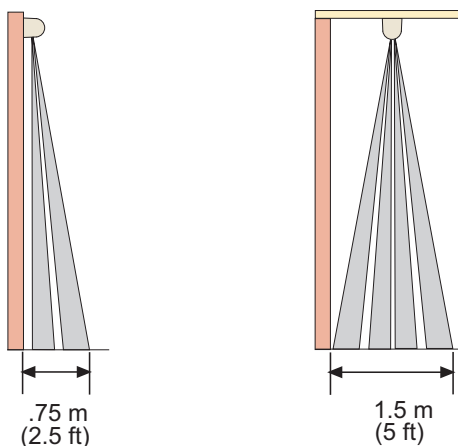
Τοποθετημένο στον τοίχο πάνω από την πόρτα και τοποθετημένο στην οροφή 0,75 m (2,5 ft) μπροστά από την πόρτα.



## Πλάγια όψη

Όσο πιο ψηλά στερεώνετε τη μονάδα, τόσο πιο μεγάλη είναι η περιοχή κάλυψης. Μην στερεώνετε το DS160/DS161 σε ύψος μεγαλύτερο από 4,6 m (15 ft) πάνω από το δάπεδο.

Πλευρική όψη του μοτίβου κάλυψης με τη μονάδα στερεωμένη στα 4,6 m (15 ft) πάνω από το δάπεδο, με το φακό να δείχνει ίσια προς τα κάτω.



## Πλάγια όψη

Όσο πιο ψηλά στερεώνετε τη μονάδα, τόσο πιο μεγάλη είναι η περιοχή κάλυψης. Μην στερεώνετε το DS160/DS161 σε ύψος μεγαλύτερο από 4,6 m (15 ft) πάνω από το δάπεδο.

Πλευρική όψη του μοτίβου κάλυψης με τη μονάδα στερεωμένη στα 4,6 m (15 ft) πάνω από το δάπεδο, με το φακό να δείχνει ίσια προς τα κάτω.

## Πληροφορίες που αφορούν την κάλυψη

Η κάλυψη (περιοχή ανίχνευσης) ποικίλλει ανάλογα με το ύψος στερέωσης πάνω από το δάπεδο, τη γωνία του φακού και το κατά πόσον η μονάδα είναι στερεωμένη στον τοίχο πάνω από την πόρτα ή στην οροφή. Η κάλυψη είναι 2,4 m x 3 m (8 ft x 10 ft). Στην εικόνα απεικονίζονται τα μοτίβα κάλυψης του ανιχνευτή σε ύψος 2,3 m (7,5 ft). Το μοτίβο κάλυψης αυξάνεται ή μειώνεται ανάλογα με το ύψος και τη στοίχιση του ανιχνευτή.

## i Γνωστοποίηση

Όταν στερεώνετε τη μονάδα πάνω στον τοίχο και ο φακός δείχνει ίσια προς τα κάτω, μερικές ζώνες ανίχνευσης είναι στραμμένες προς τον τοίχο και δεν ανιχνεύουν κίνηση.

Στα σχεδιαγράμματα απεικονίζονται προβολές του μοτίβου κάλυψης με τον ανιχνευτή στερεωμένο στα 2,3 m (7,5 ft) πάνω από το δάπεδο και με το φακό να δείχνει ίσια προς τα κάτω. Οι ζώνες που είναι στραμμένες προς τον τοίχο δεν απεικονίζονται.

## Εξαρτήματα

## Τεχνικές προδιαγραφές

## Περιβαλλοντικά χαρακτηριστικά

Θερμοκρασία λειτουργίας	-29 έως +49 °C (-20 έως +120 °F)
	Για εγκαταστάσεις προϊόντος με πιστοποίηση UL, 0 έως +49 °C (+32 έως +120 °F)
Απρωσία σε παρεμβολές ραδιοσυχνότητας (RFI):	Κανένας συναγερμός ή ρύθμιση στις κρίσιμες συχνότητες μεταξύ 26 και 1000 MHz με ένταση πεδίου στα 50 V/m.

Συμμορφούται με την Περιβαλλοντική κλάση II (EN50130-5)

## Μηχανικά χαρακτηριστικά

Διαστάσεις:	4,5 cm x 17,1cm x 4,4 cm (1,80 in. x 6,75 in. x 1,75 in.)
Υλικό κατασκευής:	Πλαστικό ABS υψηλής αντοχής

## Τρόποι λειτουργίας

Προεπιλεγμένη απώλεια ισχύος:	Προγραμματίσιμοι τρόποι λειτουργίας ασφαλούς λειτουργίας ακόμη και μετά από αστοχία.
-------------------------------	--

Χρονοδιακόπτης: Προγραμματίσιμος τρόπος λειτουργίας αθροιστικός με μηδενισμό ή απεριθμητικός χωρίς μηδενισμό.

### Ηλεκτρικά χαρακτηριστικά

Κατανάλωση ρεύματος:	8 mA ονομαστική ένταση σε κατάσταση αναμονής, 39 mA στα 12 VDC σε κατάσταση συναγερμού
Τάση:	12 έως 30 V AC ή DC
Έξοδος συναγερμού:	Δύο επαφές ρελέ μορφής C, καθεμιά με ονομαστικά χαρακτηριστικά 1 A στα 30 VAC ή VDC για ωμικά φορτία
Ενδείξεις:	1 φωτοδίοδος (LED) ενεργοποίησης
Χρόνος ασφάλισης ρελέ:	Προσαρμόσιμος από 0,5 έως 64 δευτ.

### Πληροφορίες για παραγγελίες

#### DS160 Αισθητήρας αιτήματος εξόδου, με ήχο

Ανοικτό γκρι περίβλημα. Για χρήση σε εφαρμογές αιτήματος εξόδου (request-to-exit, REX). Παρέχει κάλυψη 2,4 x 3 m (8 x 10 ft), χρονοδιακόπτες, παρακολούθηση πόρτας με ηχητική προειδοποίηση και κατευθυντική κάλυψη.

Αριθμός παραγγελίας **DS160 | 4.998.800.238**

**F.01U.364.868 F.01U.405.131**

#### DS161 Αισθητήρας αιτήματος εξ., μαύρ., με ήχο

Μαύρο περίβλημα. Για χρήση σε εφαρμογές αιτήματος εξόδου (request-to-exit, REX). Παρέχει κάλυψη 2,4 x 3 m (8 x 10 ft), χρονοδιακόπτες, παρακολούθηση πόρτας με ηχητική προειδοποίηση και κατευθυντική κάλυψη.

Αριθμός παραγγελίας **DS161 | 4.998.800.239**

**F.01U.364.869 F.01U.405.132**

### Αξεσουάρ

#### TP160 Διακοσμητική πλάκα για DS150 και DS160

Διακοσμητική πλάκα σε ανοικτό γκρι χρώμα, για την τοποθέτηση του ανιχνευτή πάνω από τυπικό μονό πλαίσιο.

Αριθμός παραγγελίας **TP160 | 4.998.800.318**

#### TP161 Διακοσμ. πλάκα για DS151 + DS161, μαύρη

Διακοσμητική πλάκα σε μαύρο χρώμα, για την τοποθέτηση του ανιχνευτή πάνω από τυπικό μονό πλαίσιο.

Αριθμός παραγγελίας **TP161 | 4.998.130.552**

#### Παρουσίαση από:

**Europe, Middle East, Africa:**  
Bosch Security Systems B.V.  
P.O. Box 80002  
5600 JB Eindhoven, The Netherlands

**Germany:**  
Bosch Sicherheitssysteme GmbH  
Robert-Bosch-Platz 1  
D-70839 Gerlingen

**North America:**  
Bosch Security Systems, LLC  
130 Perinton Parkway  
Fairport, New York, 14450, USA

**Asia-Pacific:**  
Robert Bosch (SEA) Pte Ltd, Security Systems  
11 Bishan Street 21  
Singapore 573943