

# DS160 Serie Hochleistungsmelder mit Türsteuerung

www.boschsecurity.de



**BOSCH**  
Technik fürs Leben



- ▶ Türüberwachung mit Akustikmelder
- ▶ Sequentieller logischer Eingang (SLI)
- ▶ Interne vertikale Verstellbarkeit
- ▶ Rundum-Überwachungsbereich mit präziser Bereichskontrolle
- ▶ Verriegelungsdauer auf max. 64 Sekunden einstellbar

Die DS160 Serie besteht aus dem DS160 Melder (hellgrau) und dem DS161 Melder (schwarz), die speziell für Anwendungen mit Türsteuerung entwickelt wurden. Mit Funktionen wie Schaltuhren, Türüberwachung mit Akustikmelder und verstellbarem Überwachungsbereich verfügen der DS160 und der DS161 über die Flexibilität, die strengsten Anforderungen an die Türsteuerung zu erfüllen. Der exklusive sequentielle logische Eingang (SLI) bietet zusätzliche Sicherheit wie in keinem anderen Türsteuerungsgerät.

## Funktionsbeschreibung

### Sequentieller logischer Eingang (SLI)

Der SLI-Anschluss ermöglicht die Verbindung mit einem zweiten Gerät zur sequentiellen Detektion. Damit ist es unmöglich, dass der Melder durch ein Objekt aktiviert wird, das durch oder unter die Tür geschoben wird. Bei Bewegung außerhalb des Gebäudes kann der Sensor mithilfe dieses Eingangs auch deaktiviert werden.

### Türüberwachung

Der Sensor kann durch Überwachung eines Türkontakts eine besondere Steuerung des internen Relais ermöglichen. Der Sensor kann z. B. parametrier

werden, die Schaltuhr anzuhalten, wenn die Tür innerhalb der Schaltdauer geöffnet wird. Das Relais kann parametrierbar werden, sich zu deaktivieren, wenn die Tür nicht innerhalb eines bestimmten Zeitraums geöffnet wird.

### Akustikmelder

Ein integrierter Akustikmelder kann aktiviert werden, wenn die Tür zu lange geöffnet ist. Die Lautstärke des Akustikmelders ist bis 85 dB verstellbar.

### Schlüsselkarteneingang

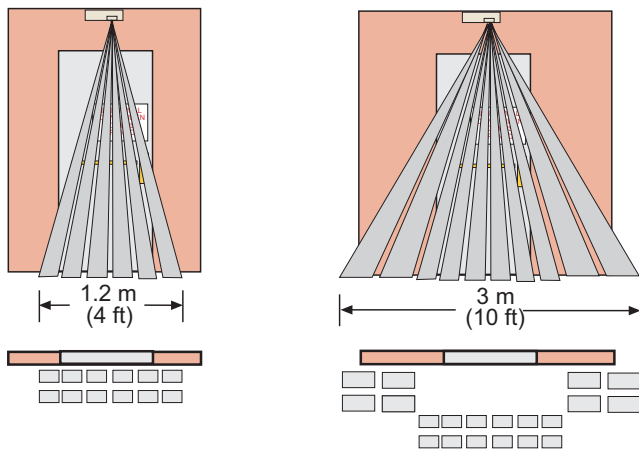
Mit dem Schlüsselkarteneingang kann das Sensorrelais von einer externen Quelle aus gesteuert werden, z. B. von einem Zutrittskontrollsystem oder einem Kartenleser.

## Zertifikate und Zulassungen

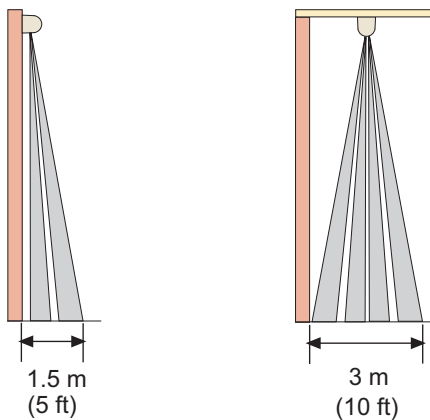
Europa                      Entspricht EN50131-1, Klasse 2

Region	Zertifizierung	
Australien	RCM	[DS160]
Europa	CE	EMC, LVD, RoHS
USA	UL	ALVY: Access Control Systems Units (UL294)

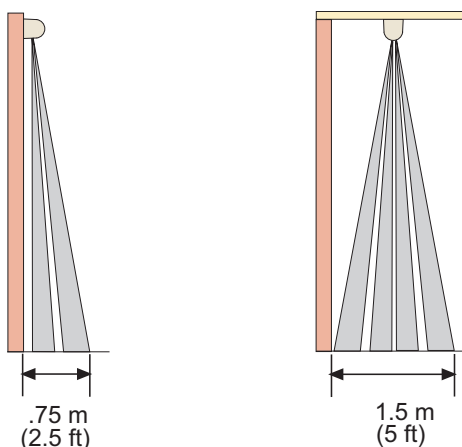
**Planungshinweise**



**Vorderansicht**  
**Wandmontage über der Tür oder Deckenmontage**  
**0,75 m vor der Tür**



**Seitenansicht**  
**Je höher das Gerät angebracht wird, desto größer ist der Überwachungsbereich. Der DS160/DS161 sollte allerdings nicht höher als 4,6 m über dem Boden angebracht werden.**  
**Seitenansicht des Überwachungsbereichs bei Montage des Geräts 4,6 m über dem Boden mit nach unten gerichtetem Objektiv**



**Seitenansicht**

Je höher das Gerät angebracht wird, desto größer ist der Überwachungsbereich. Der DS160/DS161 sollte allerdings nicht höher als 4,6 m über dem Boden angebracht werden.

**Seitenansicht des Überwachungsbereichs bei Montage des Geräts 4,6 m über dem Boden mit nach unten gerichtetem Objektiv**

**Überwachungsbereich**

Der Überwachungsbereich variiert in Abhängigkeit von der Montagehöhe über dem Boden, dem Objektivwinkel und der Wandmontage über der Tür oder Deckenmontage. Der Überwachungsbereich beträgt 2,4 m x 3 m. Die Überwachungsbereiche des Melders bei einer Höhe von 2,3 m sind dargestellt. Der Überwachungsbereich vergrößert oder verringert sich mit der Höhen- und Melderausrichtung.

**i Hinweis**

Bei Wandmontage des Geräts mit nach unten gerichtetem Objektiv zeigen einige Meldezonen zur Wand und können keine Bewegungen erkennen.

Die Abbildungen zeigen Ansichten der Überwachungsbereiche eines Melders, der 2,3 m über dem Boden angebracht ist und dessen Objektiv nach unten gerichtet ist. Nicht abgebildet sind Zonen, die zur Wand zeigen.

**Technische Daten**

**Umgebungsbedingungen**

Betriebstemperatur:	-29 °C – +49 °C Für Geräte mit UL-Prüfzeichen 0 °C bis +49 °C
Störfestigkeit gegen Interferenzstörungen im Funkbereich:	Kein Alarm oder Setup bei kritischen Frequenzen im Bereich von 26 MHz bis 1.000 MHz bei 50 V/m.

Entspricht Umweltklasse II (EN50130-5)

**Mechanische Daten**

Abmessungen :	4,5 cm x 17,1 cm x 4,4 cm
Material:	Stoßfestes ABS-Kunststoff-Gehäuse

**Modi**

Standardeinstellung bei Stromausfall:	Parametrierbare Ausfallsicherungsmodi
Schaltuhr:	Parametrierbarer Summenmodus zum Zurücksetzen oder Zählmodus zum Nicht-Zurücksetzen

**Elektrische Daten**

Stromaufnahme:	8 mA nominaler Standby-Strom, 39 mA bei 12 VDC im Alarmzustand
Spannung:	12 VAC oder VDC bis 30 VAC oder VDC
Alarmausgang:	Zwei Form C-Relaiskontakte, jeweils ausgelegt für 1 A bei 30 VAC oder VDC für Widerstandslasten
Anzeigen:	1 Alarm-LED
Relaisverriegelungsdauer:	Einstellbar von 0,5 s bis 64 s

**Bestellinformationen****DS161 Melder mit Türsteuerung**

Schwarzes Gehäuse. Für Anwendungen mit Türsteuerung. Mit PIR-Überwachungsbereich von 2,4 m x 3 m, Schaltuhren, Türüberwachung mit Akustikmelder und verstellbarem Überwachungsbereich.

Bestellnummer **DS161 | 4.998.800.239** App.Schl. **6021** VEPOS **7161**

**Zubehör/Erweiterungen****TP160 Abdeckplatte**

Eine hellgraue Abdeckplatte wird verwendet, wenn der Melder auf einer standardmäßigen unter-Putz-Dose montiert wird.

Bestellnummer **TP160 | 4.998.800.318** App.Schl. VEPOS

**TP161 Abdeckplatte**

Eine schwarze Abdeckplatte wird verwendet, wenn der Sensor auf einer standardmäßigen unter-Putz-Dose montiert wird.

Bestellnummer **TP161 | 4.998.130.552** App.Schl. VEPOS

**Represented by:**

**Europe, Middle East, Africa:**  
Bosch Security Systems B.V.  
P.O. Box 80002  
5600 JB Eindhoven, The Netherlands  
Phone: + 31 40 2577 284  
emea.securitysystems@bosch.com  
emea.boschsecurity.com

**Germany:**  
Bosch Sicherheitssysteme GmbH  
Robert-Bosch-Ring 5  
85630 Grasbrunn  
Germany  
www.boschsecurity.com