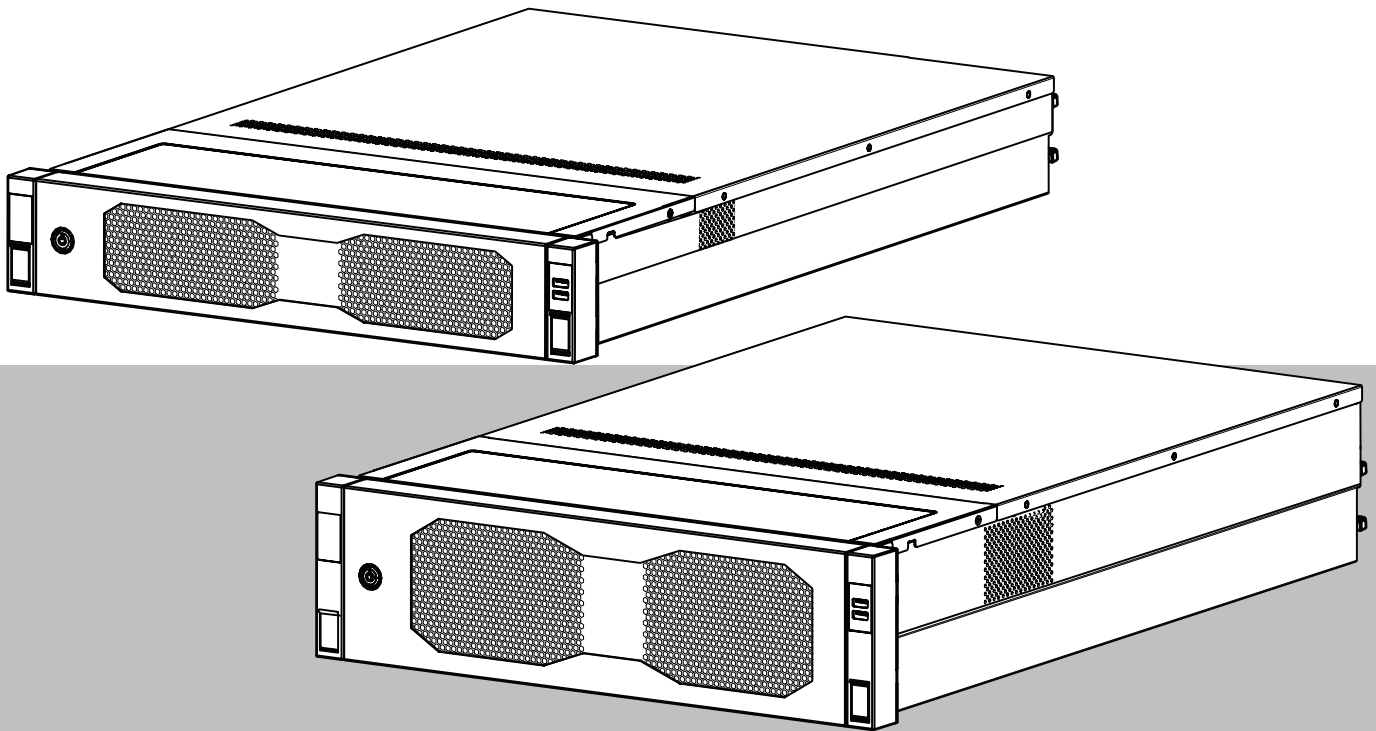


DIVAR IP all-in-one 7000 2U | DIVAR IP all-in-one 7000 3U

DIP-74C0-00N | DIP-74C4-8HD | DIP-74C8-8HD | DIP-74CI-8HD |
DIP-74CI-12HD | DIP-74G0-00N | DIP-74GI-16HD



Inhoudsopgave

1	Veiligheid	5
1.1	Uitleg veiligheidsbericht	5
1.2	Voorzorgsmaatregelen voor de installatie	5
1.3	Veiligheidsmaatregelen voor elektriciteit	6
1.4	ESD-voorzorgsmaatregelen	8
1.5	Voorzorgsmaatregelen	8
1.6	Voorzorgsmaatregelen voor service en onderhoud	9
1.6.1	Reinigen	10
1.7	Voorzorgsmaatregelen voor cyber security	11
1.8	Naleving	12
1.9	Software voorzorgsmaatregelen	13
1.9.1	Gebruik de nieuwste software	13
1.9.2	OSS-informatie	13
2	Introductie	15
2.1	Meegeleverde onderdelen	15
2.2	Productregistratie	15
3	Systeemoverzicht	16
3.1	Aanzichten van het apparaat	17
3.2	Elementen van bedieningspaneel	20
3.3	Leds harde schijf lade	21
3.4	Leds voor houder voor solid-state station	22
3.5	LAN en BMC leds	22
4	De installatie voorbereiden	24
4.1	Het frontpaneel installeren	24
4.2	De installatielocatie kiezen	25
4.3	Voorzorgsmaatregelen voor het rack	26
4.4	Algemene voorzorgsmaatregelen systeem	26
4.5	Overwegingen bij de installatie	27
5	Rackinstallatie	28
5.1	De binnenste rails op het chassis installeren	28
5.1.1	De binnenste rails voorbereiden voor installatie	29
5.1.2	De binnenste rails installeren	29
5.2	De buitenste rails op het rack installeren	30
5.2.1	Installeren van de buitenste rails in een rack met vierkante gaten	31
5.2.2	De buitenste rails installeren in een schroefrek met ronde gaten	31
5.3	Het chassis in het rack installeren	33
6	Een SATA-hardeschijfstation installeren	37
6.1	Een harde schijf lade uit een harde schijf sleuf verwijderen	37
6.2	Een harde schijf in een harde schijf lade installeren	38
6.3	Een hardeschijfstationhouder installeren in een hardeschijfstationsleuf	39
7	Het apparaat inschakelen	41
8	Systeemconfiguratie	42
8.1	Standaardinstellingen	42
8.2	Vereisten	42
8.3	Bedieningsmodi	42
8.4	Eerste aanmelding en eerste systeeminstallatie	43
8.4.1	De bedrijfsmodus BVMS kiezen	45
8.4.2	De bedrijfsmodus VRM kiezen	45

8.4.3	Bewerkingsmodus iSCSI-opslag kiezen	46
8.5	Meld u aan bij de beheerdersaccount.	46
8.6	Nieuwe hardeschijfstations configureren	47
8.6.1	RAID5 configureren	47
8.6.2	De unit herstellen	49
8.7	BMC-instellingen configureren	49
9	Probleemoplossing	51
9.1	Poort 80 led	51
10	Service en onderhoud	52
11	Buitenbedrijfstelling en verwijdering	53
12	Meer informatie	54
12.1	Aanvullende documentatie en clientsoftware	54
12.2	Ondersteuningsservices en Bosch Academy	54

1 Veiligheid

Lees alle onderstaande veiligheidsinstructies, volg ze op en bewaar ze zodat u ze ook in de toekomst kunt raadplegen.

1.1 Uitleg veiligheidsbericht



Waarschuwing!

Wijst op een gevaarlijke situatie die, indien deze situatie niet wordt vermeden, kan leiden tot de dood of ernstig letsel.



Voorzichtig!

Wijst op een gevaarlijke situatie die, indien deze situatie niet wordt vermeden, kan leiden tot licht of middelzwaar letsel.



Opmerking!

Wijst op een situatie die, indien deze situatie niet wordt vermeden, kan leiden tot schade aan de apparatuur of de omgeving, of verlies van gegevens.

1.2 Voorzorgsmaatregelen voor de installatie



Opmerking!

De installatie mag uitsluitend worden uitgevoerd door bevoegd en daartoe opgeleid gespecialiseerd personeel.



Opmerking!

De installatie van dit product moet voldoen aan alle eisen van de toepasselijke plaatselijke voorschriften.



Opmerking!

Installeer dit product alleen op een droge, tegen weersinvloeden beschermde plaats.



Opmerking!

Installeer het apparaat niet in de buurt van warmtebronnen zoals radiatoren, verwarmingen, kachels of andere apparaten die hitte voortbrengen.



Opmerking!

Installeer dit product volgens de instructies van de fabrikant.



Opmerking!

Accessoires

Gebruik uitsluitend door de fabrikant aanbevolen accessoires. Gebruik geen accessoires die niet door de fabrikant zijn aanbevolen omdat deze gevaren kunnen opleveren.

**Opmerking!**

Wanneer u dit apparaat in een behuizing installeert, zorg er dan voor dat de behuizing voldoende wordt geventileerd volgens de instructies van de fabrikant.

**Voorzichtig!**

Vorzorgsmaatregel voor de installatie

Plaats dit apparaat niet op een onstabiele standaard, driepoot, beugel of steun. Het apparaat kan vallen, ernstig persoonlijk letsel veroorzaken en het apparaat kan worden beschadigd. Monteer het product volgens de instructies van de fabrikant.

1.3**Veiligheidsmaatregelen voor elektriciteit****Waarschuwing!**

Brand of elektrische schokken

Stel het apparaat niet bloot aan regen of vocht om het risico van brand of een elektrische schok te reduceren.

**Waarschuwing!**

Voedingskabel en AC-adapter:

Gebruik bij het installeren van het product de meegeleverde of voorgeschreven aansluitkabels, voedingskabels en AC-adapters. Het gebruik van andere kabels en adapters kan een storing of brand veroorzaken. De wet inzake de veiligheid van elektrische apparatuur en elektrisch materiaal verbiedt het gebruik van UL- of CSA-gecertificeerde kabels (met UL/CSA in de code) voor alle andere elektrische apparaten.

**Waarschuwing!**

Dit product dient door de elektrische installatie van het gebouw te worden beschermd tegen kortsluiting (overbelasting). Controleer of de beveiligingsinrichting een nominale waarde heeft die niet hoger is dan: 250 V, 20 A.

**Opmerking!**

Safety Extra Low Voltage (SELV) circuits

Alle ingangs-/uitgangspoorten zijn SELV-circuits. Verbind SELV-circuits alleen met andere SELV-circuits.

**Opmerking!**

Voedingen

Gebruik het product alleen met het type stroombron dat op het etiket is aangegeven. Gebruik alleen de meegeleverde voeding of door UL goedgekeurde stroombronnen. Gebruik een stroombron conform LPS of NEC klasse 2.

**Waarschuwing!**

Controleer of het netsnoer een aardingsstekker heeft en is aangesloten op een geaard stopcontact.

**Opmerking!**

Bescherm de aansluitkabels

Bescherm alle aansluitkabels tegen mogelijke schade, met name op aansluitpunten.



Opmerking!

Permanent aangesloten apparaten moeten een externe, gemakkelijk te bedienen stekker of hoofdschakelaar hebben overeenkomstig de installatievoorschriften.



Opmerking!

In de buurt van apparatuur die met een stekker wordt aangesloten, moet een gemakkelijk toegankelijk stopcontact zijn gemonteerd.



Waarschuwing!

Onderbrekingen van netvoeding:

Er wordt onmiddellijk spanning geleverd wanneer de stekker in het stopcontact wordt gestoken.

Voor toestellen met een hoofdschakelaar is het apparaat echter alleen gereed voor gebruik wanneer de hoofdschakelaar (ON/OFF) in de stand ON staat. Wanneer de stekker uit het stopcontact wordt getrokken, wordt de voedingsspanning naar het apparaat volledig onderbroken.



Waarschuwing!

Steek geen voorwerpen in de openingen van dit product. De voorwerpen kunnen gevaarlijke onder stroom staande punten raken of kortsluiting in onderdelen veroorzaken, wat kan leiden tot brand of een elektrische schok.



Voorzichtig!

Netvoedingskabels

Zorg ervoor dat de netsnoeren zo worden verlegd dat deze zijn beschermd tegen eventuele beschadigingen.



Waarschuwing!

Ontkoppel alle voedingskabels van het stopcontact voordat u het systeem verplaatst om elektrische schokken te voorkomen.



Voorzichtig!

Ontkoppel stroomkabels voordat u onderdelen op het apparaat installeert of ervan verwijdert.



Opmerking!

Wanneer u de voeding loskoppelt, moet u eerst het systeem uitschakelen en vervolgens bij de voedingsmodule in het systeem de stekker van het netsnoer eruit trekken.



Opmerking!

Houd rekening met de locatie van de aan/uit-schakelaar op het apparaat en met de locaties van de noodstop-schakelaar, de afsluitschakelaar of het stopcontact in de ruimte. Bij een ongeval met de elektriciteit kunt u dan snel de voeding van het systeem loskoppelen.

**Waarschuwing!**

Gebruik slechts één hand bij het werken aan elektrische apparatuur die is ingeschakeld. Zo voorkomt u dat er een volledig circuit wordt gevormd, wat een elektrische schok veroorzaakt.

Wees uiterst voorzichtig met het gebruik van metalen gereedschappen, die elektrische componenten of printplaten waarmee ze in contact komen snel kunnen beschadigen.

1.4 ESD-voorzorgsmaatregelen

**Opmerking!**

Apparaat dat gevoelig is voor elektrostatische lading

Elektrostatische ontlading (ESD) kan elektronische componenten beschadigen. Gebruik de juiste CMOS/MOSFET-beschermingsmaatregelen om elektrostatische ontladingen te vermijden.

- Gebruik geen matten die zijn bedoeld om elektrostatische ontlading te verminderen als beveiliging tegen elektrische schokken. Gebruik in plaats daarvan rubbermatten die specifiek zijn bedoeld als isolatie tegen elektriciteit.
- Gebruik een gearde polsband die is bedoeld om statische ontlading te voorkomen.

1.5 Voorzorgsmaatregelen

**Opmerking!**

Gebruiksdoel

Dit product is alleen voor professioneel gebruik. Het is niet bedoeld voor installatie in een openbare ruimte die toegankelijk is voor het grote publiek.

**Opmerking!**

Dit is een **klasse A**-product. In een huiselijke omgeving kan dit product radio-interferentie veroorzaken en kan het eventueel nodig zijn om afdoende maatregelen te nemen.

**Opmerking!**

Gebruik dit product niet op vochtige of natte plaatsen.

**Opmerking!**

Neem voorzorgsmaatregelen om het apparaat te beschermen tegen schade door bliksem en stroomstoten.

**Opmerking!**

Houd de ruimte rondom het apparaat schoon en vrij van rommel.

**Opmerking!**

Openingen van de behuizing

De openingen mogen niet geblokkeerd of afgedekt worden. Alle openingen in de behuizing zijn bedoeld voor de ventilatie. Deze openingen voorkomen oververhitting en waarborgen een betrouwbare werking.



Opmerking!

Open of verwijder de afdekking van het apparaat niet. Het openen of verwijderen van de afdekking kan schade aan het systeem veroorzaken en zal de garantie ongeldig maken.



Opmerking!

Mors geen vloeistoffen op het apparaat.



Waarschuwing!

Wees voorzichtig wanneer u rond de backplane werkzaamheden of onderhoud uitvoert. Wanneer het systeem in bedrijf is, is gevaarlijke spanning of energie aanwezig op de backplane. Raak de backplane niet met een metalen object aan en zorg dat de lintkabels de backplane niet raken.



Opmerking!

Ontkoppel de stroomtoevoer voordat het product wordt verplaatst. Verplaats het product voorzichtig. Overmatige kracht of schokken kunnen het product en de harde schijven beschadigen.



Waarschuwing!

Wanneer u het loodhoudende soldeermateriaal dat in dit product wordt gebruikt hanteert, kunt u worden blootgesteld aan lood. Dit is een chemisch element waarvan bij de Staat van Californië bekend is dat het geboorteafwijkingen en voortplantingsproblemen kan veroorzaken.



Opmerking!

Beeldverlies is inherent aan digitale video-opnamen. Derhalve kan Bosch Security Systems niet aansprakelijk worden gesteld voor schade tengevolge van het ontbreken van video-informatie.

Wij raden de toepassing aan van meerdere, redundante opnamesystemen en een procedure voor het maken van back-ups van alle analoge en digitale informatie om het risico van verlies van informatie tot een minimum te beperken.



Opmerking!

Dit product kan niet rechtstreeks worden aangesloten op het internet (inclusief openbaar draadloos LAN) van een telecomaandbieder (mobiele netwerkbedrijven, vaste netwerkbedrijven, internetproviders, enz.) Als u dit product op internet aansluit, zorg er dan voor dat u het via een router of switch aansluit.

1.6

Voorzorgsmaatregelen voor service en onderhoud



Opmerking!

Voer zelf geen onderhoud uit aan dit product. Laat onderhoud over aan professionele servicemonteurs.

**Opmerking!**

Beschadigd apparaat

Onderbreek de stroomtoevoer wanneer uw apparaat is beschadigd en neem contact op met gekwalificeerd onderhoudspersoneel.

- Stel het apparaat buiten werking als een veilige werking niet kan worden gegarandeerd en beveilig het om gebruik door onbevoegden te voorkomen. Neem in een dergelijk geval contact op met de technische ondersteuning van Bosch.
- In de volgende gevallen moet u de voeding loskoppelen en het apparaat laten nakijken door gekwalificeerd personeel, omdat veilig gebruik niet meer mogelijk is:
 - De voedingskabel/stekker is beschadigd.
 - Vloeistoffen of vreemde voorwerpen zijn in het apparaat binnengedrongen.
 - Het apparaat is blootgesteld aan water of extreme omgevingsomstandigheden.
 - Het apparaat is defect ondanks de juiste installatie/bediening.
 - Het apparaat is hard gevallen of de behuizing is beschadigd.
 - Het apparaat is lang opgeslagen geweest onder ongunstige omstandigheden.
 - De prestaties van een apparaat zijn aanzienlijk veranderd.

Waarschuwing!**Batterijvervangings: alleen voor gekwalificeerd onderhoudspersoneel**

De behuizing van de eenheid bevat een lithiumbatterij. Om explosiegevaar te vermijden, dient u de batterij volgens de instructies te vervangen. Vervang de batterijen door batterijen van hetzelfde of een vergelijkbaar type dat wordt aanbevolen door de fabrikant.

Gebruikte batterijen moeten zorgvuldig worden behandeld. De batterij mag op generlei wijze worden beschadigd. Bij een beschadigde batterij kunnen stoffen vrijkomen die schadelijk zijn voor het milieu.

Lever lege batterijen in bij een geschikt inzamelpunt en gooi ze niet weg samen met overige vaste afvalstoffen. Volg de plaatselijke richtlijnen.

**Waarschuwing!**

Door de fabrikant gespecificeerde vervangingsonderdelen

Gebruik door de fabrikant gespecificeerde vervangingsonderdelen. Ongeoorloofde vervangingen kunnen de garantie ongeldig maken en brand, elektrische schokken of andere gevaren veroorzaken.

**Opmerking!**

Voer veiligheidsinspecties uit na onderhoud of reparaties van het apparaat om te controleren of het apparaat goed werkt.

1.6.1**Reinigen****Opmerking!**

Neem vóór het reinigen de stekker van het apparaat uit het stopcontact. Volg de voorschriften die bij het apparaat worden geleverd.

**Opmerking!**

Gebruik geen vloeibare schoonmaakproducten of spuitbussen. Maak het apparaat alleen met een droge doek schoon.

1.7 Voorzorgsmaatregelen voor cyber security

Neem voor de cyberbeveiliging het volgende in acht:

- Zorg ervoor dat de fysieke toegang tot het systeem alleen mogelijk is voor geautoriseerd personeel. Plaats het systeem in een met toegangscontrole beveiligde ruimte, om fysieke manipulatie te voorkomen.
- Vergrendel de voorkant om te voorkomen dat onbevoegden de harde schijven verwijderen. Verwijder de sleutel altijd uit het slot en sla deze op een veilige plaats op.
- Gebruik de functie Chassis Intrusion Sensor om ongeautoriseerde fysieke toegang tot de binnenkant van het apparaat te detecteren.
- Het besturingssysteem bevat de nieuwste Windows-beveiligingspatches die beschikbaar waren op het moment dat de software-image werd gemaakt. Gebruik de online Windows updatefunctie of de overeenkomstige maandelijkse 'roll-up patches' voor offline installatie om regelmatig beveiligingsupdates voor het besturingssysteem te installeren.
- Houd de webbrowser altijd up-to-date om ervoor te zorgen dat deze veilig is en goed werkt.
- Schakel Windows Defender en de Windows firewall niet uit, en zorg ervoor dat deze altijd up-to-date zijn. Installeer geen extra antivirussoftware die de beveiligingsconfiguraties kan verstoren.
- Verstrek geen systeeminformatie en gevoelige gegevens aan personen die u niet kent, tenzij u zeker bent dat de persoon in kwestie bevoegd is.
- Verstuur geen gevoelige informatie via het internet voordat u de beveiliging van een website hebt gecontroleerd.
- Beperk de toegang tot het lokale netwerk tot apparaten die u vertrouwt. Details worden beschreven in de navolgende documenten die beschikbaar zijn in de online productcatalogus.
 - *Netwerkverificatie 802.1X*
 - *Handleiding cyberbeveiliging voor IP-videoproducten van Bosch*
- Gebruik alleen de veilige (gecodeerde) communicatiekanalen voor toegang via openbare netwerken.
- Het beheerdersaccount geeft volledige bevoegdheden aan de beheerder en onbeperkte toegang tot het systeem. Met beheerdersrechten kunnen gebruikers software installeren, bijwerken of verwijderen, en de configuratie-instellingen wijzigen. Daarnaast stellen beheerdersrechten gebruikers in staat registersleutels direct te openen en te wijzigen en daarmee centrale beheer- en beveiligingsinstellingen uit te schakelen. Gebruikers die zijn aangemeld bij het beheerdersaccount kunnen firewalls doorkruisen en antivirussoftware verwijderen, waardoor het systeem wordt blootgesteld aan virussen en cyberaanvallen. Dit kan een ernstig risico vormen voor het systeem en de veiligheid van de gegevens.

Neem het volgende in acht om de risico's voor de cyberbeveiliging tot een minimum te beperken:

 - Zorg ervoor dat het beheerdersaccount is beschermd met een complex wachtwoord volgens het wachtwoordbeleid.
 - Zorg ervoor dat alleen een beperkt aantal vertrouwde gebruikers toegang hebben tot het beheerdersaccount.

- In verband met de werking mag het systeemstation niet worden gecodeerd. Zonder codering kunnen de op dit station opgeslagen gegevens gemakkelijk worden ingezien en verwijderd. Zorg ervoor dat alleen bevoegde personen toegang tot het systeem en het beheerdersaccount hebben om diefstal of onbedoeld verlies van gegevens te voorkomen.
- Voor installatie en updaten van de software en voor systeemherstel kan het nodig zijn USB-apparaten te gebruiken. Daarom mogen de USB-poorten van uw systeem niet zijn uitgeschakeld. Bij het aansluiten van USB-apparaten op het systeem bestaat echter een risico van malware-infectie. Om malware-aanvallen te voorkomen moet u ervoor zorgen dat geen geïnfecteerde USB-apparaten op het systeem worden aangesloten.
- Wijzig de BIOS UEFI-instellingen niet. Als u de BIOS UEFI-instellingen wijzigt, kan dit het systeem nadelig beïnvloeden of storingen veroorzaken.
- Het BMC-systeem mag niet worden verbonden met het openbare netwerk.

1.8

Naleving

Canada

CAN ICES-003(A) / NMB-003(A)

Europese Unie

Opmerking!

Dit apparaat is getest en voldoet aan de limieten die zijn vastgesteld voor een digitaal apparaat van **klasse A**, overeenkomstig **EN 55032**. Deze limieten zijn vastgesteld ten behoeve van een redelijke beveiliging tegen schadelijke interferentie bij gebruik van het apparaat in een bedrijfsomgeving. Dit apparaat genereert en gebruikt radiofrequentie-energie en kan radiofrequentie-energie uitstralen. Het apparaat kan tevens schadelijke interferentie van radiocommunicatie veroorzaken als het niet wordt geïnstalleerd en gebruikt overeenkomstig de instructiehandleiding. Het gebruik van het apparaat in een huiselijke omgeving zorgt mogelijk voor schadelijke interferentie, welke door de gebruiker voor eigen rekening moet worden verholpen.



Verenigde Staten

Conformiteitsverklaring FCC-leverancier

F.01U.417.248	DIP-74C0-00N	Beheerappliance zonder 2U HDD
F.01U.417.249	DIP-74C4-8HD	Beheerappliance, 2U 8X4TB
F.01U.417.250	DIP-74C8-8HD	Beheerappliance, 2U 8X8TB
F.01U.417.251	DIP-74CI-8HD	Beheerappliance, 2U 8X18TB
F.01U.417.252	DIP-74CI-12HD	Beheerappliance, 2U 12X18TB
F.01U.417.253	DIP-74G0-00N	Beheerappliance zonder 3U w/o HDD
F.01U.417.254	DIP-74GI-16HD	Beheerappliance, 3U 16X18TB

Nalevingsverklaring

Dit apparaat voldoet aan deel 15 van het FCC-reglement. Het gebruik is onderworpen aan de volgende twee voorwaarden: (1) Dit apparaat mag geen schadelijke interferentie veroorzaken, en (2) dit apparaat moet alle ontvangen interferentie accepteren, inclusief interferentie die ongewenste werking kan veroorzaken.

Verantwoordelijke partij

Bosch Security Systems, LLC
130 Perinton Parkway
14450 Fairport, NY, VS
www.boschsecurity.us

Wijzigingen of aanpassingen die niet expliciet door de voor compliance verantwoordelijke partij zijn goedgekeurd, kunnen de bevoegdheid van de gebruiker om de apparatuur te bedienen teniet doen.

Opmerking: Dit apparaat is getest en voldoet aan de limieten die zijn vastgesteld voor een digitaal apparaat van klasse A, overeenkomstig deel 15 van de FCC-richtlijnen. Deze limieten zijn vastgesteld ten behoeve van een redelijke beveiliging tegen schadelijke interferentie in een commerciële omgeving. Deze apparatuur genereert en maakt gebruik van HF-energie en kan deze uitstralen. Als de apparatuur niet volgens de instructiehandleiding wordt geïnstalleerd of gebruikt, kan deze schadelijke interferentie bij radiocommunicatie veroorzaken. Het gebruik van het apparaat in een huiselijke omgeving zorgt mogelijk voor schadelijke interferentie, welke door de gebruiker voor eigen rekening moet worden verholpen.

1.9 Software voorzorgsmaatregelen

1.9.1 Gebruik de nieuwste software

Voordat u het apparaat voor de eerste keer gebruikt, moet u de meest recente toepasselijke release van uw softwareversie installeren. Voor een consistente functionaliteit, compatibiliteit, prestaties en beveiliging werkt u de software regelmatig bij gedurende de levensduur van het apparaat. Volg de instructies in de productdocumentatie met betrekking tot software-updates.

De volgende koppelingen bieden meer informatie:

- Algemene informatie: <https://www.boschsecurity.com/xc/en/support/product-security/>
- Veiligheidsadviezen, dat wil zeggen een lijst met aangeduide zwakke plekken en voorgestelde oplossingen: <https://www.boschsecurity.com/xc/en/support/product-security/security-advisories.html>
- Beveiligingsinformatie, die potentiële effecten veroorzaakt door kwetsbaarheden van derden behandelt: <https://www.boschsecurity.com/us/en/support/product-security/security-information.html>

Als u updates over nieuwe beveiligingsberichten wilt ontvangen, kunt u zich abonneren op de RSS-feeds op de pagina Beveiligingsberichten van Bosch Security and Safety Systems: <https://www.boschsecurity.com/xc/en/support/product-security/security-advisories.html>

Bosch aanvaardt geen enkele aansprakelijkheid voor schade die wordt veroorzaakt door gebruik van haar producten met verouderde softwarecomponenten.

U vindt de nieuwste software en beschikbare upgradepakketten in het downloadgedeelte van Bosch Security and Safety Systems onder:

<https://downloadstore.boschsecurity.com/>

1.9.2 OSS-informatie

In de DIVAR IP all-in-one producten gebruikt Bosch open source software.

De licenties voor de open source softwarecomponenten vindt u op het systeemstation onder:

C:\license txt\

De licenties van Open Source Softwarecomponenten die in andere op uw systeem geïnstalleerde software worden gebruikt, worden opgeslagen in de installatiemap van de betreffende software, bijvoorbeeld onder:

```
C:\Program Files\Bosch\SysMgmService\apps\sysmgm-  
commander\[version]\License
```

of onder:

```
C:\Program Files\Bosch\SysMgmService\apps\sysmgm-executor\[version]\License
```

2 Introductie

2.1 Meegeleverde onderdelen

Controleer of alle onderdelen meegeleverd en onbeschadigd zijn. Als de verpakking of enige onderdelen beschadigd zijn, geeft u dit door aan de expediteur. Als er onderdelen ontbreken, neemt u contact op met uw verkoopvertegenwoordiger of vertegenwoordiger van de klantenservice.

Kwantiteit	Onderdeel
1	DIVAR IP all-in-one 7000
Accessoirebox	
1	Registratiebrochure
1	Installatiehandleiding (Engels)
1	Labels voor trays voor opslagapparaat (genummerd 0-16)
2	Voedingsklem (voor vergrendelen van netsnoer)
2	EU-netsnoeren
2	VS-netsnoeren
Frontpaneelbox	
1	Frontpaneel
2	Sleutels
Railkitbox	
2	Railmodules
1	Schroefpakket

2.2 Productregistratie

Registreer uw product onder:

<https://www.boschsecurity.com/product-registration/>



3 Systeemoverzicht

DIVAR IP all-in-one 7000 is een gebruiksvriendelijke alles-in-één-oplossing voor het opnemen, weergeven en beheren van netwerkbewakingsystemen.

Met de volledige BVMS oplossing en aangedreven door de Bosch Video Recording Manager (VRM) inclusief de Bosch Video Streaming Gateway (VSG) voor de integratie van camera's van derden, is de DIVAR IP all-in-one 7000 een intelligent IP-opslagapparaat dat de noodzaak voor een aparte Network Video Recorder (NVR) server en opslag hardware elimineert. BVMS beheert al uw IP- en digitale video, audio en beveiligingsgegevens in het IP-netwerk. Bosch VMS combineert naadloos IP-camera's en encoders en zorgt voor gebeurtenis- en alarmbeheer in het hele systeem, systeemstatusbewaking en gebruikers- en prioriteitenbeheer.

DIVAR IP all-in-one 7000 is gebaseerd op het besturingssysteem Microsoft Windows Server IoT OS 2022 Standard.

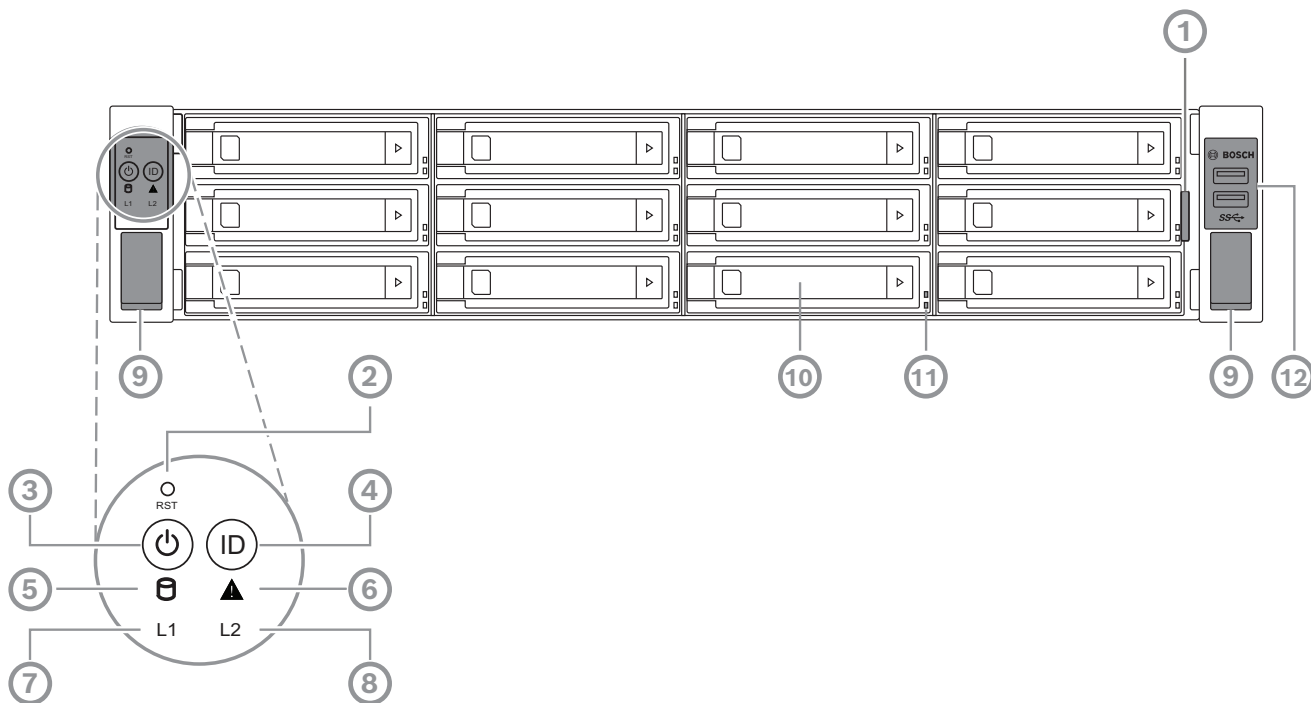
DIVAR IP System Manager is de centrale gebruikersinterface voor een eenvoudige installatie van het systeem, de configuratie en het upgraden van software.

Apparaatcomponenten

Onderdeel	Beschrijving
Hardeschijfstations	<p>2U: Het apparaat heeft maximaal 12 opslagsleuven voor SATA-opslagapparaten.</p> <p>3U: Het apparaat heeft maximaal 16 opslagsleuven voor SATA-opslagapparaten.</p> <p>De opslagapparaten zijn hot-swappable. Zodra de opslagapparaten correct zijn ingesteld, kunnen ze worden verwijderd zonder dat het systeem hoeft te worden uitgeschakeld.</p> <p>Opmerking: voor lege eenheden moeten de opslagapparaten afzonderlijk worden aangeschaft. Raadpleeg het gegevensblad in de online productcatalogus voor de meest recente verzendingslijsten.</p>
Voeding	Het apparaat heeft een voeding van 800 W.
Bedieningspaneel	Het bedieningspaneel bevindt zich aan de voorzijde en heeft aan/uitknoppen en leds voor statuscontrole.
I/O-poorten	Aan de achterkant zijn er verschillende I/O-poorten om het apparaat op het netwerk en andere apparaten aan te sluiten.

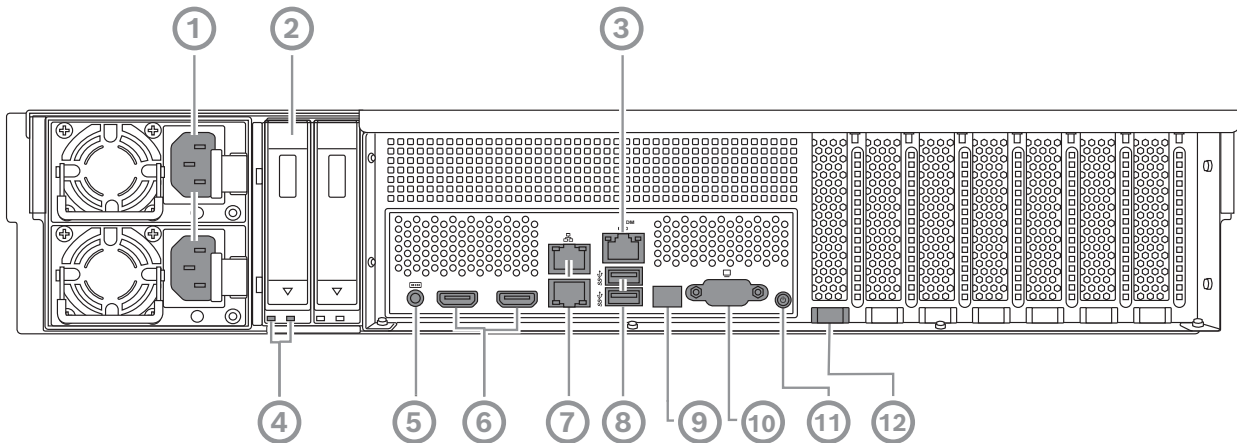
3.1 Aanzichten van het apparaat

Vooraanzicht 2U



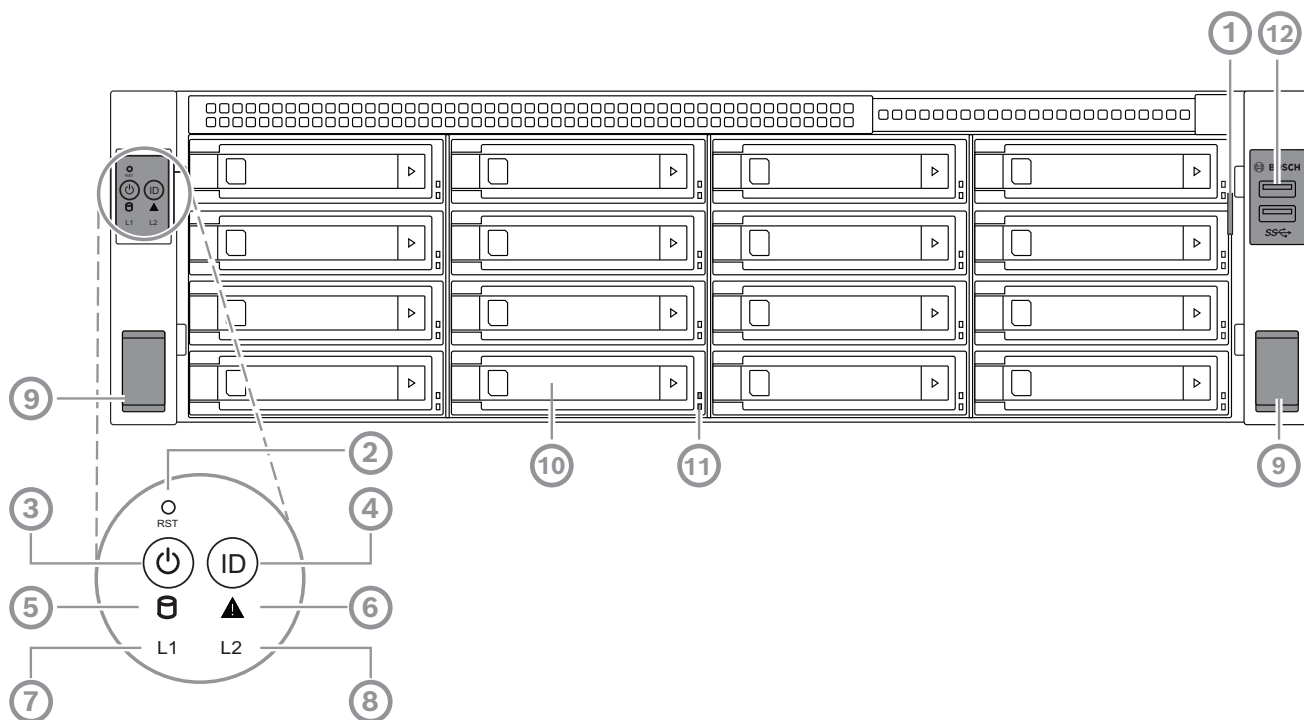
1	Informatietag met identificatiegegevens van het apparaat	2	Resetknop
3	Aan/uit-knop met led	4	Locatieknop met led
5	HDD LED	6	BMC-bericht led
7	LAN1 led	8	LAN2 led
9	Handgrepen (om het systeem uit het rek te trekken, bevat ook een schroef om het systeem aan het rek te bevestigen)	10	Harde schijf lade
11	Leds harde schijf lade	12	2 USB 3.2 Gen 1-poorten (Type-A)

Achteraanzicht 2U



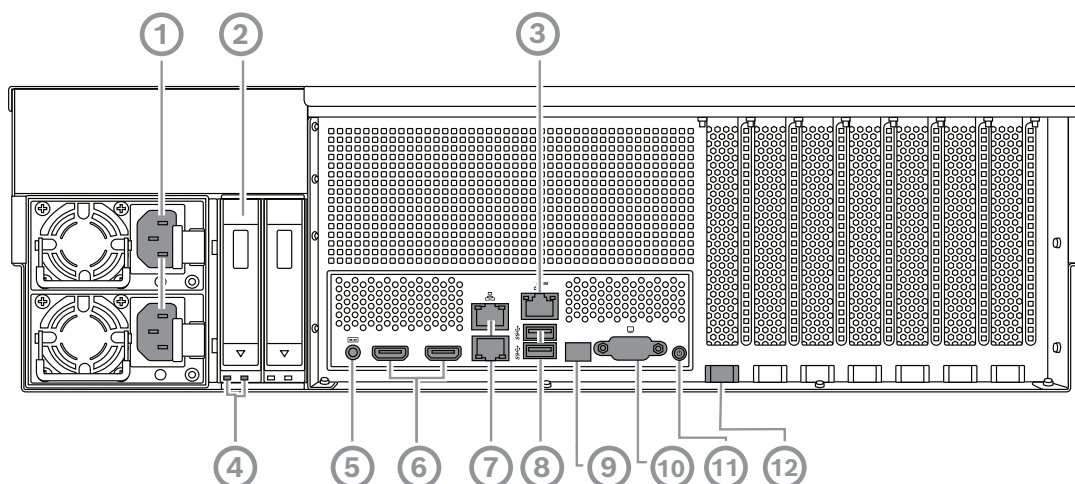
1	Netaansluiting	2	Lade voor solid-state station
3	BMC-poort	4	Leds voor houder voor solid-state station
5	BMC-debugconsole (niet gebruiken)	6	2 HDMI™-poorten
7	2 LAN-poorten (RJ45), in team (LAN2: bovenste LAN-poort, LAN1: onderste LAN-poort) Opmerking: wijzig de teamingmodus niet.	8	2 USB 3.2 Gen 1-poorten (Type-A)
9	Poort 80 led	10	VGA-poort (uitgeschakeld)
11	Aan/uit-knop	12	Locatie-led (ingebouwd)

Voor aanzicht 3U



1	Informatietag met identificatiegegevens van het apparaat	2	Resetknop
3	Aan/uit-knop met led	4	Locatieknop met led
5	HDD LED	6	BMC-bericht led
7	LAN1 led	8	LAN2 led
9	Handgrepen (om het systeem uit het rek te trekken, bevat ook een schroef om het systeem aan het rek te bevestigen)	10	Harde schijf lade
11	Leds harde schijf lade	12	2 USB 3.2 Gen 1-poorten (Type-A)

Achteraanzicht 3U






1	Netaansluiting	2	Lade voor solid-state station
3	BMC-poort	4	Leds voor houder voor solid-state station
5	BMC-debugconsole (niet gebruiken)	6	2 HDMI™-poorten
7	2 LAN-poorten (RJ45), in team (LAN2: bovenste LAN-poort, LAN1: onderste LAN-poort) Opmerking: wijzig de teamingmodus niet.	8	2 USB 3.2 Gen 1-poorten (Type-A)
9	Poort 80 led	10	VGA-poort (uitgeschakeld)
11	Aan/uit-knop	12	Locatie-led (ingebouwd)

3.2 Elementen van bedieningspaneel



Het bedieningspaneel bevindt zich aan de voorkant van het apparaat met de aan/uit-knoppen en leds voor de statusbewaking.

Knoppen van het bedieningspaneel

Knop	Knop ledkleur	Beschrijving
 In Bedrijf	Groen	Met de aan/uit-knop wordt de stroom van de voedingseenheid naar het systeem in- of uitgeschakeld. Opmerking: als de systeemvoeding met deze knop wordt uitgeschakeld, wordt de hoofdvoeding uitgeschakeld maar er wordt nog wel stand-by voeding aan het systeem geleverd. Haal de stekker van het systeem uit het stopcontact om het systeem compleet spanningsloos te maken voordat u onderhoudstaken verricht.
 Reset	-	De resetknop dient om het systeem opnieuw op te starten.

Knop	Knop ledkleur	Beschrijving
 Locatie	Blauw	<p>De locatieknop wordt gebruikt om de led op zowel deze locatieknop als op de locatie-led op de achterkant van het systeem aan/uit te zetten.</p> <p>U kunt zowel de led op deze locatieknop als de locatie-led op de achterkant van het systeem inschakelen door op deze locatieknop te drukken, of op afstand via BMC. Met deze functie kunt u het systeem snel zowel vanaf de achterkant als vanaf de voorkant in een rek lokaliseren, bijvoorbeeld voor onderhoudsdoeleinden. Zodra het systeem is onderhouden, drukt u nogmaals op deze locatieknop om de led op deze locatieknop en de locatie-led op de achterkant van het systeem uit te schakelen.</p>

LED's op het bedieningspaneel

Led	LED-kleur	LED-status	Beschrijving
 HDD	-	Uit	Geen activiteit
	Oranje	Knipperend	Gegevens lezen/opslaan in het opslagapparaat
 BMC-bericht led	Groen	Aan	Systeem is normaal; geen inkomende gebeurtenis
	Oranje	Aan	Er wordt een hardwaremonitoregebeurtenis aangegeven
L1 LAN1 led	-	Uit	Geen koppeling tussen systeem en netwerk
	Groen	Aan	Koppeling tussen systeem en netwerk
		Knipperend	Netwerktransmissie of -ontvangstactiviteit
L2 LAN2 led	-	Uit	Geen koppeling tussen systeem en netwerk
	Groen	Aan	Koppeling tussen systeem en netwerk
		Knipperend	Netwerktransmissie of -ontvangstactiviteit

3.3 Leds harde schijf lade

Het apparaat ondersteunt hot-swappable SAS/SATA-hardeschijfstations in houders voor hardeschijfstations. Elke houder van hardeschijfstations heeft twee leds aan de voorzijde van de houder.

LED-status		Beschrijving
Onderste led harde schijfhouder (groene kleur)	Led voor bovenste harde schijfhouder (rode kleur)	
Uit	Uit	Geeft aan dat er geen harde schijf is geïnstalleerd.

LED-status		Beschrijving
Onderste led harde schijfhouder (groene kleur)	Led voor bovenste harde schijfhouder (rode kleur)	
Aan	Uit	Geeft aan dat een harde schijf is geïnstalleerd, maar er geen activiteit is.
Knipperend	Uit	Geeft lees-/schrijfactiviteit van de harde schijf aan.
Uit	Aan	Geeft aan dat een harde schijf onder RAID is verwijderd.
Knipperen (4 Hz)	Knipperen (4 Hz)	Geeft de HDD aan vanaf een externe locatie via BMC.
Knipperen (4 Hz)	Knipperen (1 Hz)	Geeft aan dat een rebuild van de harde schijf aan de gang is.
Knipperen (4 Hz)	Uit	Geeft activiteit aan wanneer andere harde schijven in RAID-rebuild staan.
Aan	Aan	Geeft aan dat een harde schijf onder RAID abnormaal is. De harde schijf is defect of er is gedetecteerd dat er een nieuwe harde schijf is aangesloten.
Aan	Knipperen (1 Hz)	(voor RAID 6) Geeft aan dat deze harde schijf de tweede harde schijf is waarvoor een rebuildprocedure voor RAID6 is gestart, en wacht tot de eerste harde schijf klaar is met de rebuildprocedure.

3.4 Leds voor houder voor solid-state station

Het apparaat ondersteunt hot-swappable SATA solid state-stations in solid state stationhouders. Elke houder voor solid state-stations heeft twee leds aan de voorkant van de houder.

LED-status		Beschrijving
Led rechts van de solid state stationhouder (groene kleur)	Led links van solid state stationhouder (rode kleur)	
Uit	Uit	Geeft aan dat er geen solid state station geïnstalleerd is.
Aan	Uit	Geeft aan dat een solid state station is geïnstalleerd, maar er geen activiteit is.
Knipperend	Uit	Geeft lees-/schrijfactiviteit van solid state station aan.

3.5 LAN en BMC leds

Aan de achterkant van het apparaat bevinden zich twee LAN-poorten en één BMC-poort. Elke LAN-poort en ook de BMC-poort heeft twee leds.

Led	LED-kleur	LED-status	Beschrijving
LAN 1/LAN 2 led aan de rechterkant	Groen	Aan	Geeft een bandbreedte aan van 1 Gbps.
	Oranje	Aan	Geeft een bandbreedte aan van 100 Mbps.
	-	Uit	Geeft een bandbreedte aan van 10 Mbps.
LAN 1/LAN 2 led aan de linkerkant	Groen	Aan	Verbonden
		Knipperend	Gegevens worden geopend
	-	Uit	Geen verbinding
BMC-led rechts	Groen	Aan	Geeft een bandbreedte aan van 1 Gbps.
	Oranje	Aan	Geeft een bandbreedte aan van 100 Mbps.
	-	Uit	Geeft een bandbreedte aan van 10 Mbps.
BMC-led links	Groen	Aan	Verbonden
		Knipperend	Gegevens worden geopend
	-	Uit	Geen verbinding

4 De installatie voorbereiden

Lees dit gedeelte volledig door voordat u aan de installatie begint.

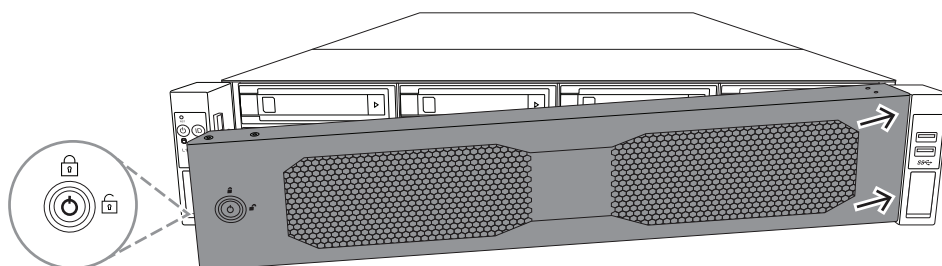
4.1 Het frontpaneel installeren

Voor extra beveiliging kan een frontpaneel worden geïnstalleerd om fysieke toegang tot de opslagapparaten door onbevoegden te voorkomen.

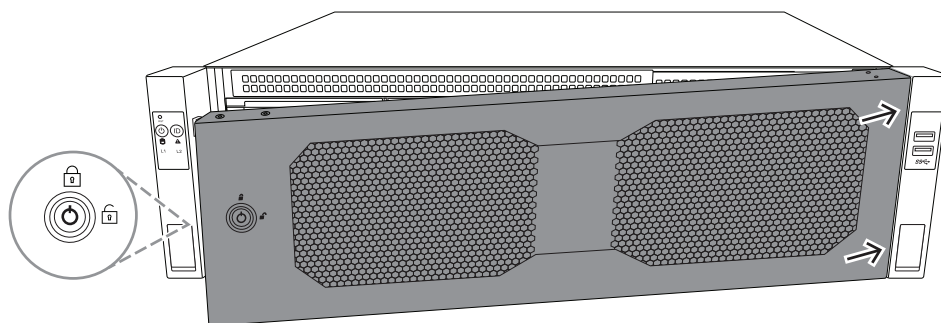
Om het frontpaneel te installeren

1. zorgt u ervoor dat de randvergrendeling is ingesteld op vergrendeld (🔒) (gebruik indien nodig de meegeleverde sleutel).
2. Duw de rechterkant van het paneel in de uitsparingen aan de rechterkant van het apparaat.

2U:



3U:



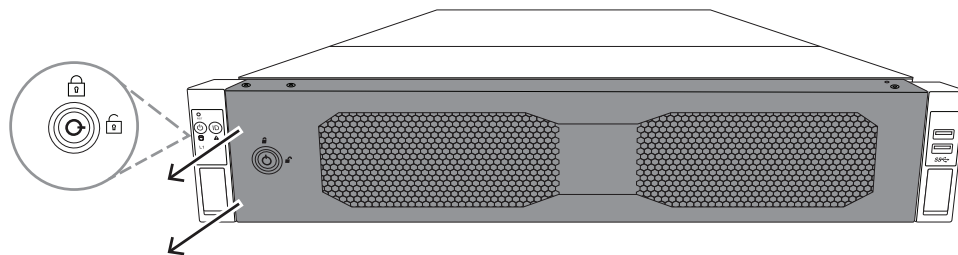
3. Blijf het paneel naar rechts duwen en duw de linkerkant van het paneel op het systeem totdat het vastklikt.

Het paneel wordt stevig op het systeem geïnstalleerd.

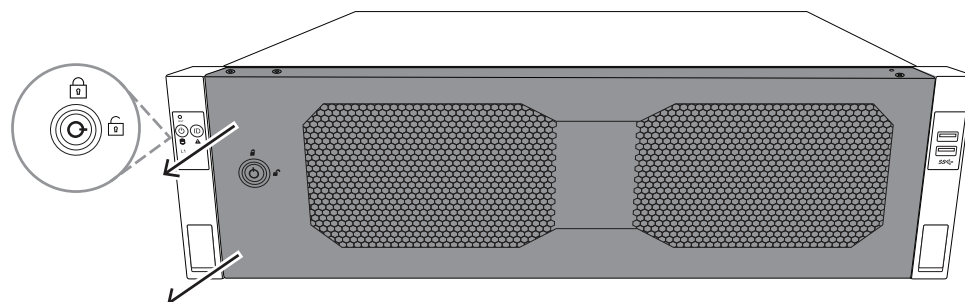
Om het frontpaneel te verwijderen

1. zet u de paneelvergrendeling op ontgrendeld (🔓) met behulp van de meegeleverde sleutel.

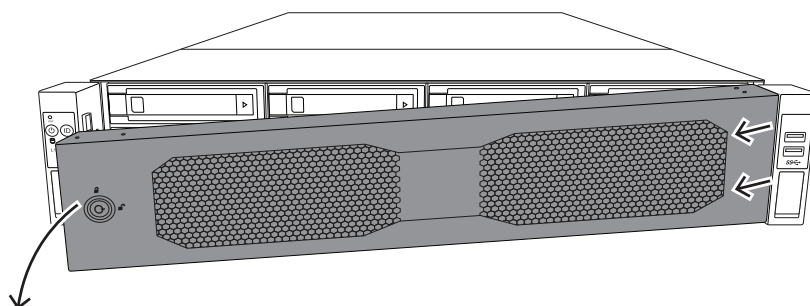
2. Trek het paneel naar buiten met de paneelvergrendeling aan de zijkant.
2U:



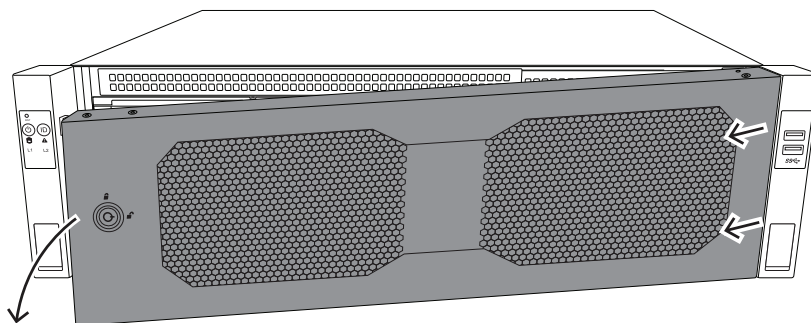
3U:



3. Trek het paneel naar links om dit volledig van het systeem te verwijderen.
2U:



3U:



4.2

De installatielocatie kiezen

- Plaats het systeem in de buurt van ten minste één geaard stopcontact.

- De ruimte waarin het systeem komt, moet schoon, stofvrij en goed geventileerd zijn. Vermijd ruimtes waar hitte, elektrische ruis en elektromagnetische velden worden gegenereerd.
- Laat ongeveer 25 inch (63,5 cm) ruimte vrij aan de voorkant van het rek zodat het voorluik volledig geopend kan worden.
- Laat achter het rek ongeveer 30 inch (76,2 cm) ruimte vrij voor voldoende luchtstroming en makkelijke toegang voor onderhoud.

**Opmerking!**

Deze apparatuur is bedoeld voor installatie op een locatie met beperkte toegang of gelijkwaardig.

**Opmerking!**

Dit product is niet geschikt voor gebruik met beeldschermapparatuur op de werkplek conform §2 van de richtlijn inzake veiligheid en gezondheid met betrekking tot het werken met beeldschermapparatuur.

4.3

Voorzorgsmaatregelen voor het rack

**Waarschuwing!**

Om lichamelijk letsel te voorkomen wanneer deze unit in een rek wordt gemonteerd of wanneer onderhoud wordt gepleegd, moet u speciale voorzorgsmaatregelen nemen om er zeker van te zijn dat het systeem stabiel blijft. De volgende richtlijnen zijn bedoeld om uw veiligheid te waarborgen:

- Zorg ervoor dat de stelvoetjes aan de onderkant van het rack volledig zijn uitgeschoven en dat het volledige gewicht van het rack erop rust.
- Indien de eenheid de enige in het rack is, dient deze onderin het rack te worden geplaatst.
- Wanneer u de eenheid in een deels gevuld rack plaatst, dient u het rack van onder naar boven te vullen en de zwaarste component onder in het rack te plaatsen.
- In installaties met één rack bevestigt u stabilisatoren aan het rack.
- Als stabilisatoren met het rack zijn meegeleverd, dient u de stabilisatoren te installeren voordat u de eenheid in het rack plaatst of onderhoud eraan pleegt.
- In installaties met meerdere racks, koppelt u de racks aan elkaar.
- Controleer altijd of het rack stabiel is alvorens een component in het rack uit te breiden.
- Breid slechts één component tegelijk uit - bij uitbreiding van twee of meer componenten tegelijk kan het rack onstabiel worden.
- Wij raden ten zeerste aan dat ten minste twee bekwame personen het rek en de rail installeren.

4.4

Algemene voorzorgsmaatregelen systeem

- Lees de elektriciteitsmaatregelen en de algemene veiligheidsmaatregelen door die zijn verstrekt bij de componenten die u aan het chassis toevoegt.
- Bepaal de plaats van elke component in het rack voordat u de rails installeert.
- Installeer eerst de zwaarste componenten onder in het rack en werk daarna omhoog.
- Gebruik een UPS (Uninterruptable Power Supply) om het systeem te beveiligen tegen stroomstoten en spanningspieken en om ervoor te zorgen dat uw systeem blijft werken bij een stroomstoring.

- Laat de harde schijven en voedingsmodules afkoelen voordat u ze aanraakt.
- Laat het voorluik van het rack en alle panelen en componenten van het systeem gesloten wanneer er geen onderhoud plaatsvindt, om voldoende koeling te handhaven.

4.5 Overwegingen bij de installatie

Omgevingstemperatuur

Bij installatie in een gesloten rek of een rek met meerdere eenheden kan de bedrijfstemperatuur van de rekomgeving hoger zijn dan de omgevingstemperatuur van de ruimte. Daarom moet aandacht worden besteed aan installatie van de apparatuur in een omgeving die compatibel is met de maximale bedrijfstemperatuur.

Verminderde luchtstroming

Apparatuur moet zodanig in een rek worden bevestigd dat de luchtstroming die nodig is voor veilig gebruik niet in gevaar komt.

Mechanische belasting

Apparatuur moet zodanig in een rek worden bevestigd dat er geen gevaarlijke toestand ontstaat door een onevenwichtige mechanische belasting.

Overbelasting van het circuit

Er moet aandacht worden besteed aan de aansluiting van de apparatuur op het voedingscircuit en het effect dat een mogelijke overbelasting van circuits kan hebben op beveiliging tegen overstroom en op de voedingsbedrading. Er dient goed te worden nagedacht over welke waarden op de naamplaten moeten worden vermeld om problemen hiermee te voorkomen.

Betrouwbare aarding

Er moet te allen tijde een betrouwbare aarding zijn. Om dit te waarborgen, moet het rek zelf geaard zijn. Bijzondere aandacht moet worden gegeven aan andere voedingsaansluitingen dan de directe aansluitingen op de stroomkring (d.w.z. het gebruik van voedingsstrips, enz.).

5 Rackinstallatie

In dit hoofdstuk wordt de installatie van DIVAR IP all-in-one 7000 in een rek beschreven. U kunt ook een video over de installatie van het rek bekijken. Om naar de video te gaan, scant u de volgende QR-code:



Geschikte rekken:

Er zijn verschillende rekken op de markt, zodat de installatieprocedure enigszins verschilt afhankelijk van het rektype.

De rekmontagekit kan worden aangepast voor installatie in de volgende rektypen:

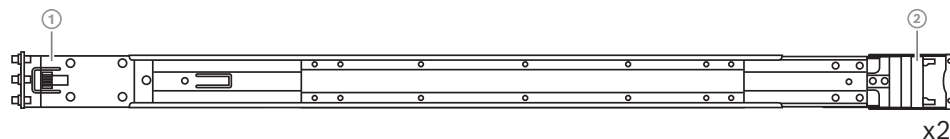
- Rek met vierkante gaten
- Rek met ronde gaten

De geleverde rails zijn geschikt voor een rek met een diepte van 54,16 cm (21,3 inch) tot 92,08 cm (36,2 inch).

Vereisten

Ga als volgt te werk voor installatie van DIVAR IP all-in-one 7000 in een rek:

- De rekmontagekit wordt bij het apparaat geleverd. De rekmontagekit omvat:
 - Twee railmodules



1 - Voorzijde

2 - Achterzijde

- Een zak meegeleverde schroeven (3 schroefsets)



Procedure

Als u DIVAR IP all-in-one 7000 in een rack wilt installeren, moet u het volgende doen:

1. De binnenste rails op het chassis installeren, pagina 28
2. De buitenste rails op het rack installeren, pagina 30
3. Het chassis in het rack installeren, pagina 33

5.1

De binnenste rails op het chassis installeren



Voorzichtig!

Til het chassis niet op aan de handgrepen aan de voorzijde. Deze grepen zijn alleen bedoeld om het systeem uit het rack te trekken.

Elke rail bestaat uit een buitenste rail, tussenrail en binnenste rail. De binnenste rail kan van de buiten- en tussenrail worden verwijderd en op het chassis worden geïnstalleerd.

5.1.1

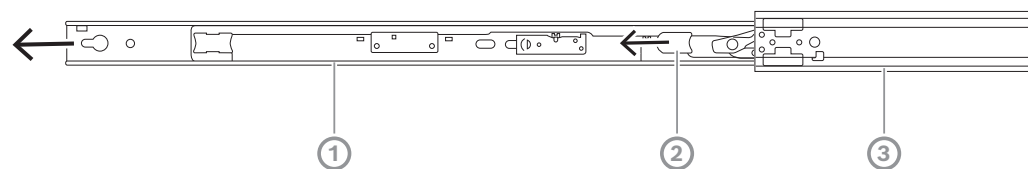
De binnenste rails voorbereiden voor installatie

Om de rails aan de binnenkant voor te bereiden voor installatie op het chassis:

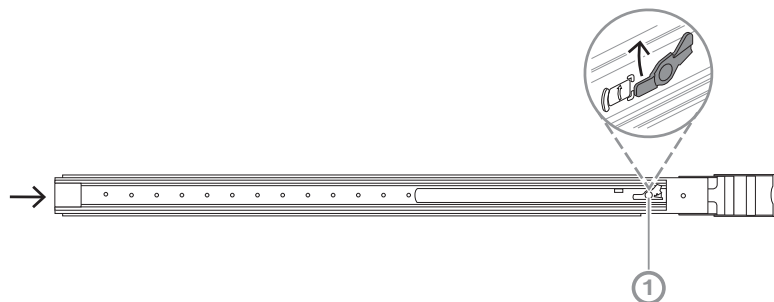
1. Schuif de tussenrail (1) uit de buitenste rail (2) tot hij vastklikt.



2. Schuif de binnenste rail (1) uit de tussenrail (3) tot hij vastklikt. Schuif de witte ontgrendelingslip (2) naar buiten en verwijder de binnenste rail (1) volledig van de tussenrail (3).



3. Druk op de lip (1) aan de binnenkant van de tussenrail om de tussenrail terug in de buitenste rail te schuiven.

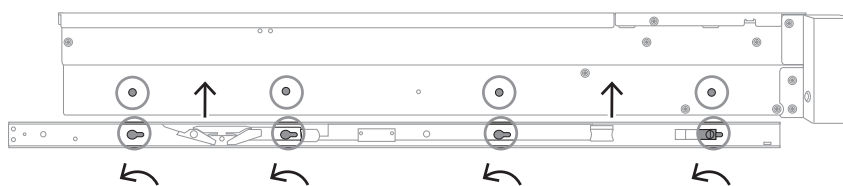


5.1.2

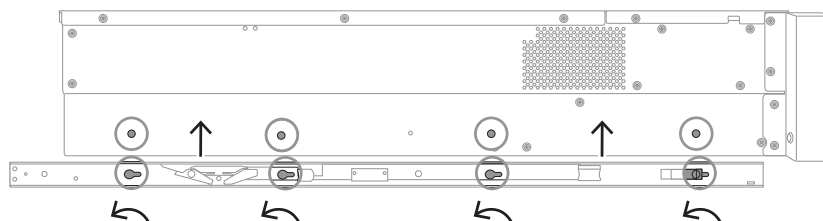
De binnenste rails installeren

Voor het installeren van de binnenste rail:

1. Lijn de binnenste rail uit met de inkepingen aan beide zijden van het chassis.
2. Duw de binnenste rail naar achteren in de richting van de achterkant van het chassis zodat de verlengstukken van de binnenste rail vastklikken en vastklikken op het chassis.
2U:

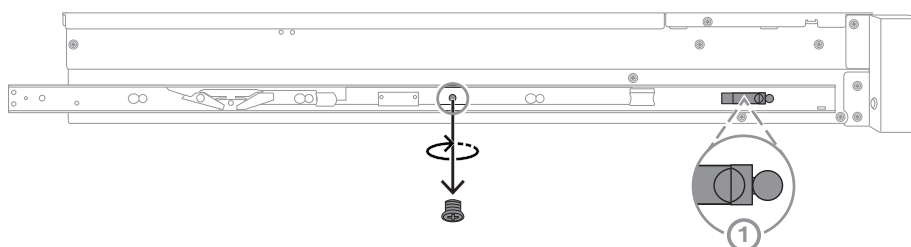


3U:

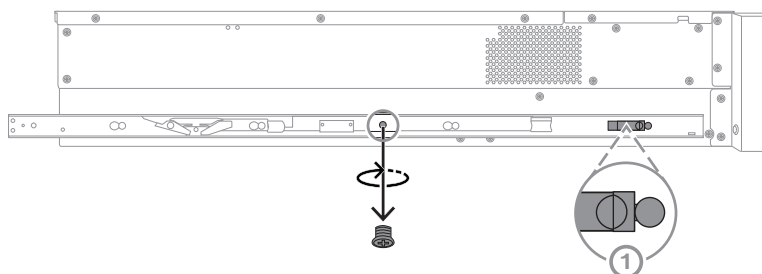


3. Zorg ervoor dat de veervergrendeling (1) volledig is vergrendeld op de inkeping aan de voorkant van het chassis.
4. Zet de binnenste rail met de meegeleverde schroef vast op het chassis.

2U:



3U:



5.2

De buitenste rails op het rack installeren

Elke buitenste rail bestaat uit voor- en achterklemmen. U kunt de afstand tussen de voor- en achterklem aanpassen door de rail op de achterklem te schuiven, zodat de buitenste rail in rekkenpast.

De buitenste rail worden geleverd met montageschroeven die vooraf op de voorkant van de buitenste rail zijn geïnstalleerd. De vooraf geïnstalleerde montageschroeven maken installatie in rekken met vierkante gaten mogelijk zonder gereedschap.

Voor installatie in rekken met ronde gaten moeten de montageschroeven worden vervangen door de meegeleverde montageschroeven voor rekken met ronde gaten.

Afhankelijk van het type rack, verschilt de installatieprocedure enigszins.

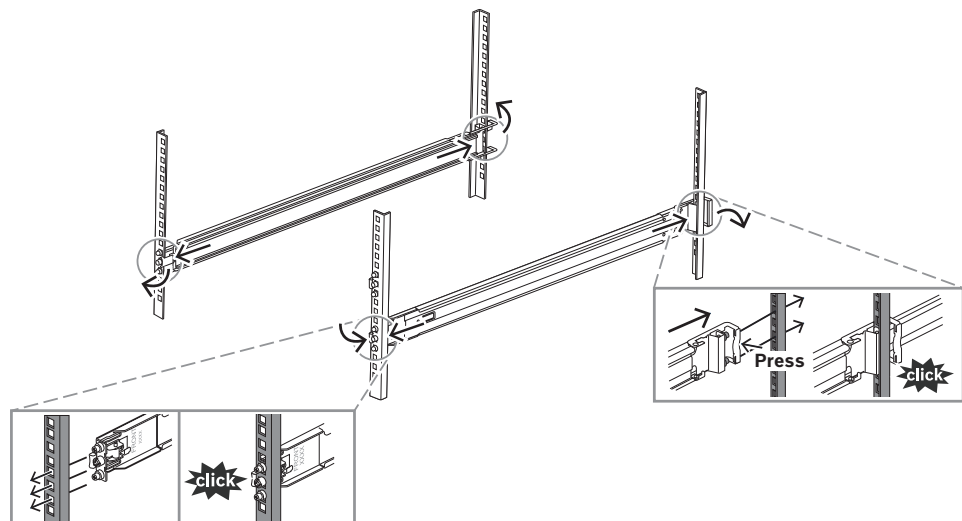
Raadpleeg:

- *Installeren van de buitenste rails in een rack met vierkante gaten, pagina 31*
- *De buitenste rails installeren in een schroefrek met ronde gaten, pagina 31*

5.2.1 Installeren van de buitenste rails in een rack met vierkante gaten

Om de buitenste rails in een rack met vierkante gaten te installeren:

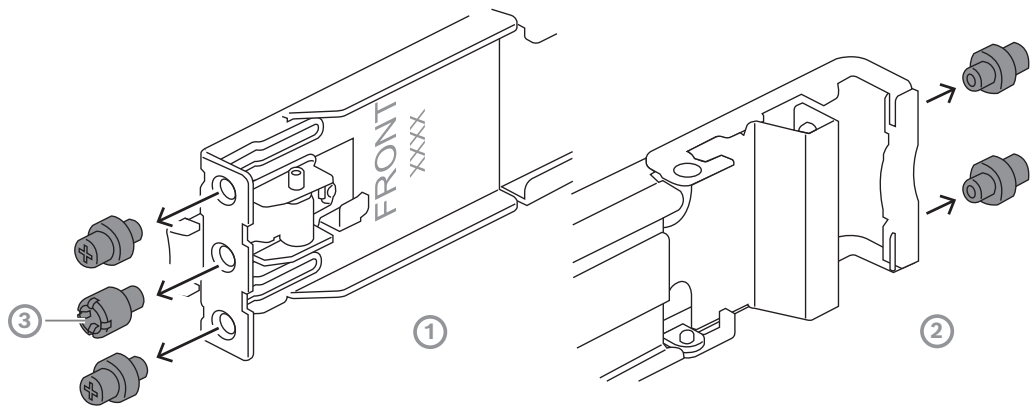
1. Bepaal de plaats in het rek waar u het chassis wilt installeren.
2. Plaats de buitenste rails op de gewenste positie in de rekstijlen met de voorste klemmen in de richting van de voorste rekstijlen en de achterste klemmen in de richting van de achterste rekstijlen.
3. Lijn de montagesteunpennen aan de voorkant van de buitenste rails uit en duw ze in de gaten in de rekstijlen. Zorg ervoor dat de klemmen aan de voorkant van de buitenste rail op hun plaats klikken.
4. Breng de montagebeugelpennen aan de achterkant van de buitenste rails op één lijn met de gaten in de rekstijlen, druk vervolgens de klemmen omlaag en duw de montagebeugelpennen in de gaten in de rekstijlen terwijl u de klemmen omlaag duwt.
5. Maak de achterste klemmen los en zorg ervoor dat ze op hun plaats klikken en vastklemmen op de rekstijlen.



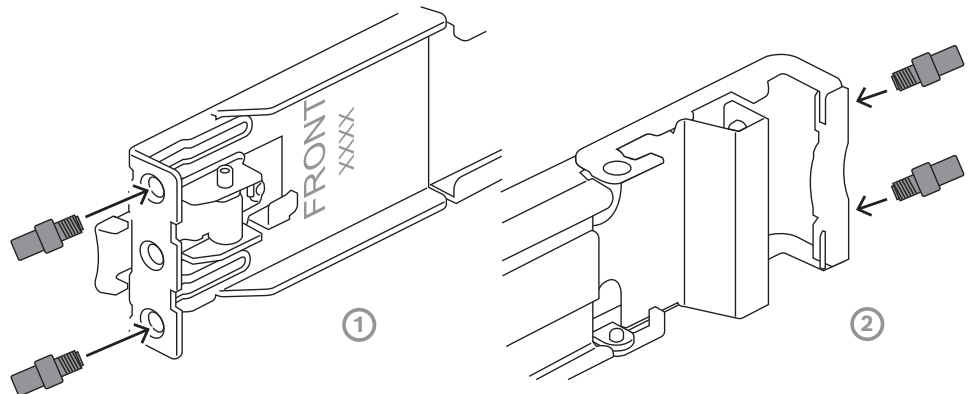
5.2.2 De buitenste rails installeren in een schroefrek met ronde gaten

Het installeren van de buitenste rails in een schroefrek met schroefdraad:

1. Verwijder de vooraf geïnstalleerde bevestigingsschroeven van het rek voor vierkante gaten uit zowel het voor- als het achterste uiteinde (2) van de buitenste rail, alsmede de middelste M5-beugelschroef (3) aan de voorkant van de buitenste rail.

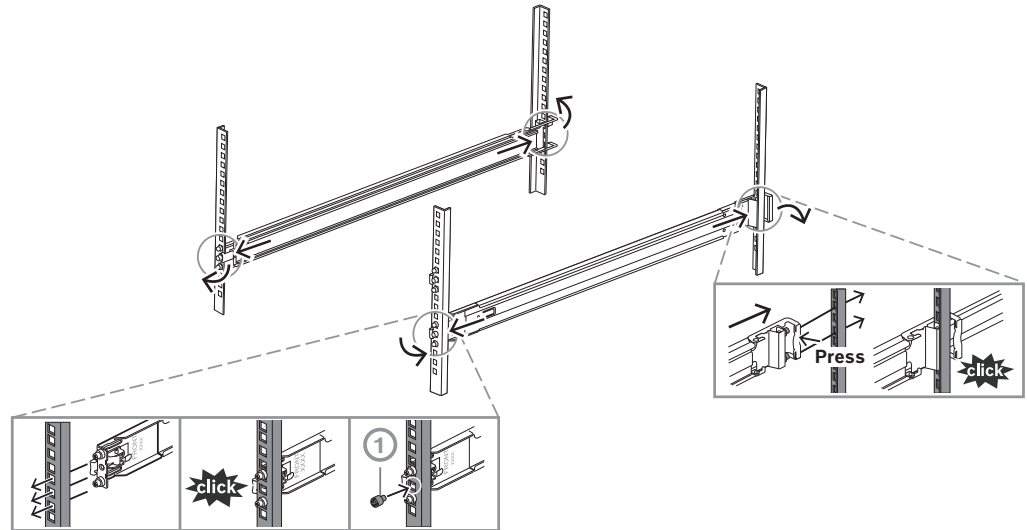


2. Bevestig de meegeleverde bevestigingsschroeven voor het rek met rond gat aan zowel het voor- als het achtergedeelte (2) van de buitenste rail.



3. Bepaal de plaats in het rek waar u het chassis wilt installeren.
4. Plaats de buitenste rails op de gewenste positie in de rekstijlen met de voorste klemmen in de richting van de voorste rekstijlen en de achterste klemmen in de richting van de achterste rekstijlen.
5. Lijn de montagesteunpennen aan de voorkant van de buitenste rails uit en duw ze in de gaten in de rekstijlen. Zorg ervoor dat de klemmen aan de voorkant van de buitenste rail op hun plaats klikken.
6. Installeer de eerder verwijderde M5-beugelschroef (1) weer aan de voorkant van de buitenste rail.
7. Breng de montagebeugelpennen aan de achterkant van de buitenste rails op één lijn met de gaten in de rekstijlen, druk vervolgens de klemmen omlaag en duw de montagebeugelpennen in de gaten in de rekstijlen terwijl u de klemmen omlaag duwt.

- Maak de achterste klemmen los en ze moeten op hun plaats klikken en vastklemmen op de rekstijlen.



5.3

Het chassis in het rack installeren



Waarschuwing!

Stabiliteitsgevaar

Voordat u de eenheid voor onderhoud uit het rek schuift, dient u ervoor te zorgen dat het stabiliseringsmechanisme van het rek geplaatst is, of dat het rek aan de vloer is bevestigd. Indien het rek niet is gestabiliseerd, kan het rek kantelen.



Waarschuwing!

Til het apparaat niet op aan de handgrepen aan de voorzijde. Deze grepen zijn alleen bedoeld om het systeem uit het rek te trekken.



Opmerking!

Voor de montage van het chassis in het rack zijn ten minste twee personen vereist om het chassis tijdens de installatie te ondersteunen. Volg de veiligheidsinstructies die op de rails zijn gedrukt.



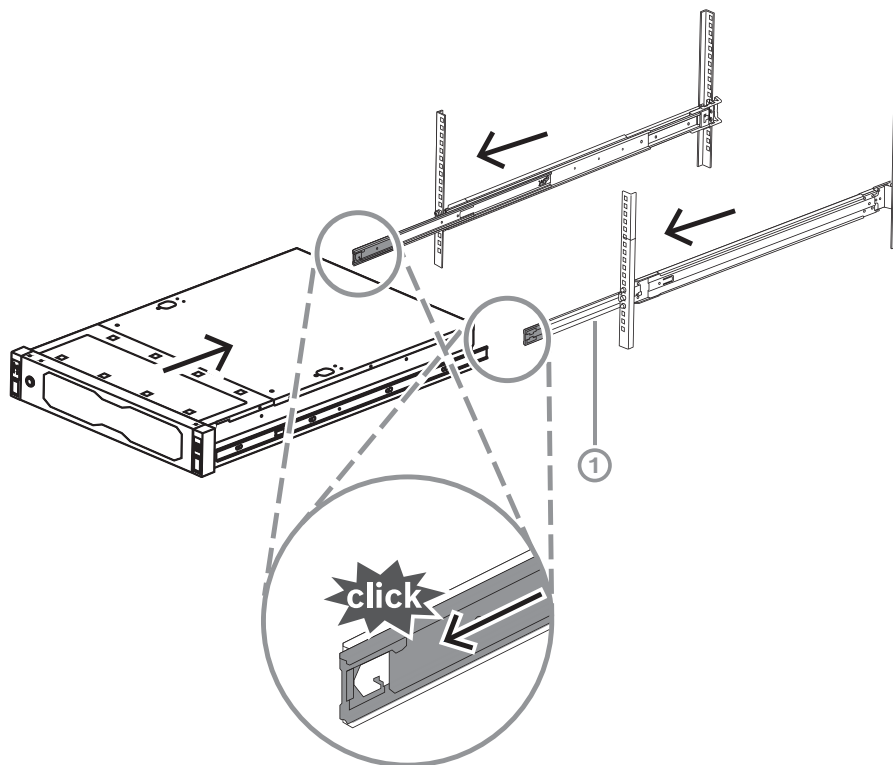
Opmerking!

Installeer chassis altijd vanaf de onderzijde in racks.

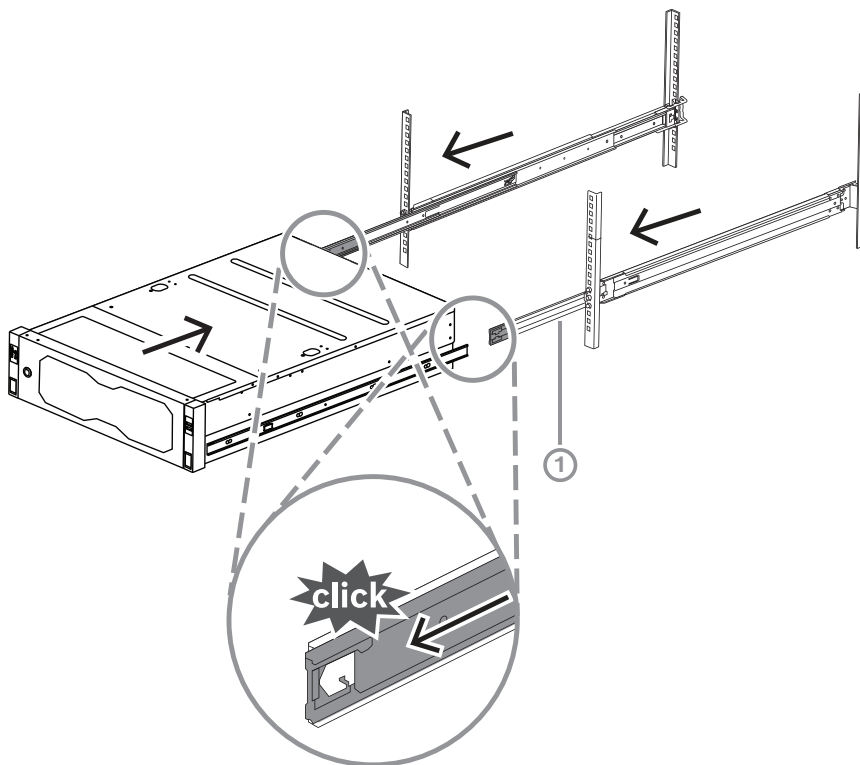
Het chassis in het rack installeren:

- Schuif de tussenrail (1) volledig uit totdat deze tot de aanslag vastklikt.
- Lijn de binnenste rails van het chassis uit met de tussenliggende rails.
- Schuif de binnenste rails in de tussenrails en oefen daarbij evenveel druk uit op beide kanten.

2U:

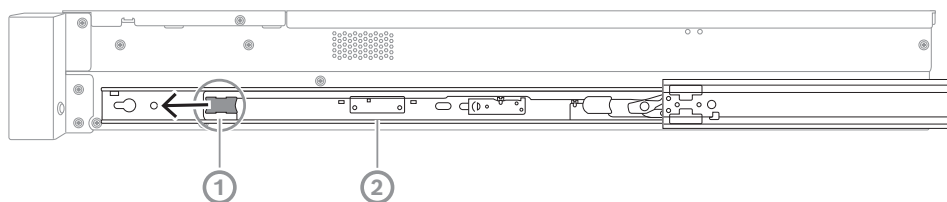


3U:

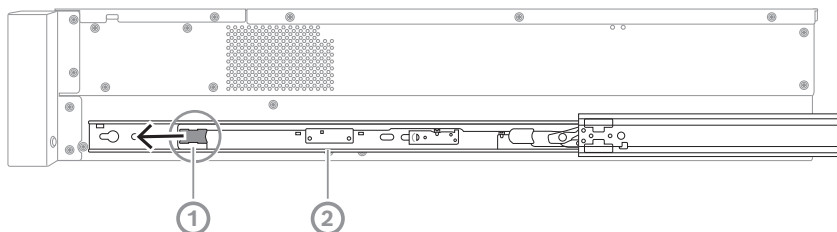


- 4. Zodra het chassis tot een aanslag komt, drukt u op de blauwe ontgrendelingslip (1) op de binnenste rail (2).

2U:

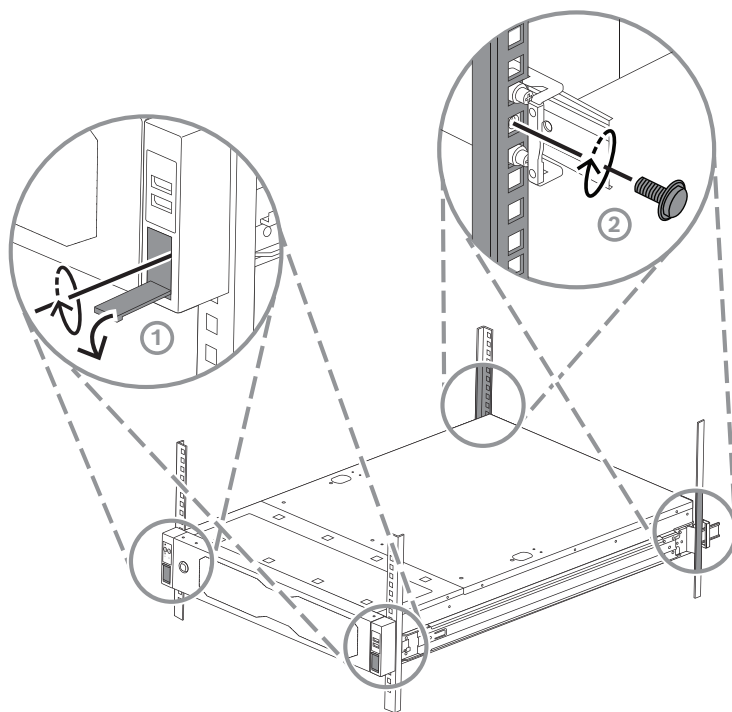


3U:

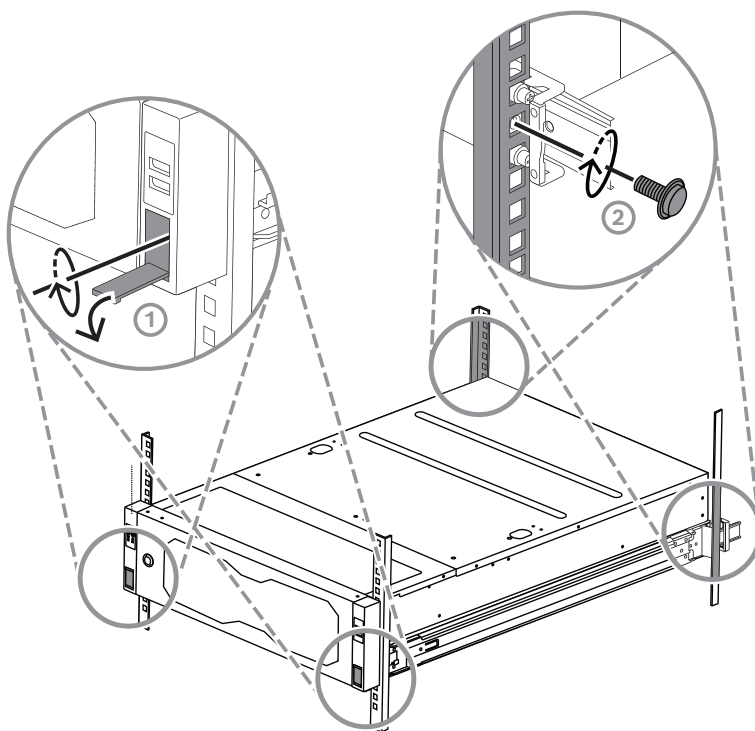


5. Duw het chassis volledig in het rek en zorg dat het vastklikt in de vergrendelde positie, trek vervolgens de grepen naar beneden (1) en zet het chassis vast met de vooraf geïnstalleerde schroef.
6. Zet het uiteinde aan de achterzijde van het chassis vast met behulp van de meegeleverde schroef (2).

2U:



3U:



6 Een SATA-hardeschijfstation installeren

DIVAR IP all-in-one 7000 2U heeft maximaal 12 verwisselbare hot-swappable SATA DIVAR IP all-in-one 7000 3U harde schijven en maximaal 16 verwisselbare hot-swappable SATA harde schijven aan de voorkant van het systeem, die kunnen worden verwijderd zonder dat het systeem wordt uitgeschakeld.

De harde schijven zijn gemonteerd in lades om aanbrengen op en verwijderen van het chassis te vergemakkelijken. De lades zorgen tevens voor een goede luchtstroming voor de opslagapparatuurruimtes.



Opmerking!

Bosch adviseert nadrukkelijk om harde schijven te gebruiken die door Bosch zijn goedgekeurd en geleverd. De harde schijven worden als een van de kritische componenten zorgvuldig door Bosch geselecteerd op basis van de beschikbare storingspercentages. Bosch is niet aansprakelijk voor verlies of beschadiging van gegevens of systeemstoringen van apparaten die zijn uitgerust met harde schijven die niet door Bosch worden geleverd. Bosch kan geen ondersteuning aanbieden als harde schijven die niet door Bosch zijn geleverd de oorzaak van het probleem blijken te zijn. Om hardware gerelateerde problemen op te lossen, eist Bosch dat door Bosch geleverde harde schijven worden geïnstalleerd. Zie het gegevensblad in de Bosch online productcatalogus voor meer informatie over door Bosch geleverde harde schijven onder:
www.boschsecurity.nl



Opmerking!

Lees de waarschuwingen en voorzorgsmaatregelen die staan beschreven in deze handleiding alvorens werkzaamheden te verrichten aan het chassis.



Opmerking!

Reserve harde schijven die door Bosch voor de DIVAR IP all-in-one 7000 apparaten worden geleverd, worden niet vooraf geïnstalleerd in harde-schijfhouders. Gebruik de harde schijfhouders die bij de apparaten worden geleverd.

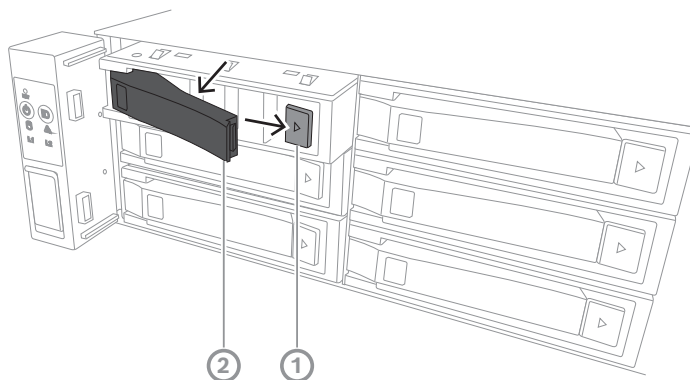
Om een harde schijf te installeren, moet u het volgende doen:

1. *Een harde schijf lade uit een harde schijf sleuf verwijderen, pagina 37*
2. *Een harde schijf in een harde schijf lade installeren, pagina 38*
3. *Een hardeschijfstationhouder installeren in een hardeschijfstationsleuf, pagina 39*

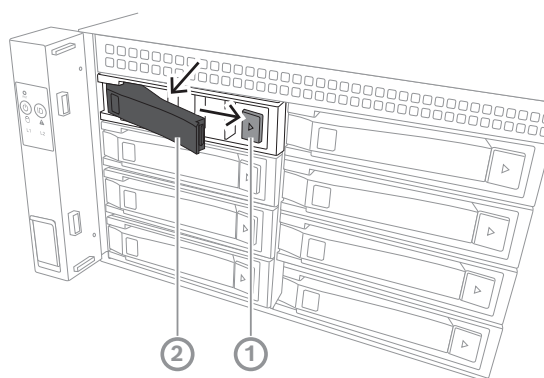
6.1 Een harde schijf lade uit een harde schijf sleuf verwijderen

Hoe een harde schijf lade uit een harde schijf sleuf wordt verwijderd:

1. Druk op de vrijgaveknop (1) rechts van de harde schijfhouder.
De hendel van de harde schijfhouder (2) schuift uit.
2. Gebruik de hendel van de harde schijfhouder (2) om de harde schijfhouder uit het chassis te trekken.
2U:



3U:



6.2 Een harde schijf in een harde schijf lade installeren

Opmerking!

Dit onderdeel is een apparaat dat gevoelig is voor elektrostatische apparatuur. Wees voorzichtig bij het hanteren van een elektrostatisch gevoelig apparaat.

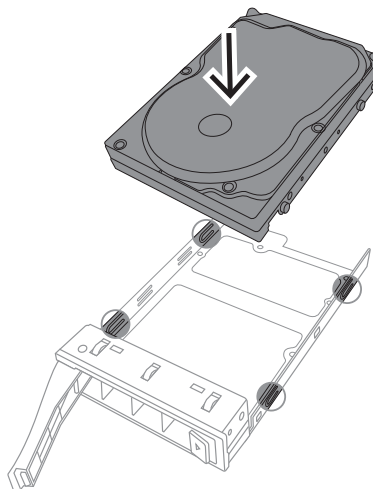
U kunt de volgende voorzorgsmaatregelen nemen wanneer u met elektrostatische apparaten werkt:

- Gebruik het apparaat in een omgeving of ruimte zonder statische elektriciteit.
- Raak de pennen, kabels of circuits niet aan als ze niet goed geaard zijn.
- Draag anti statische handschoenen of een ESD-polsband die is aangesloten door een aardingskoord op een correct geaard apparaat of oppervlak.

Het installeren van een harde schijf in een harde schijf lade:



- ▶ Druk de harde schijf in de harde schijfhouder totdat deze vastklikt en stevig in de harde schijfhouder is geplaatst.



Opmerking!

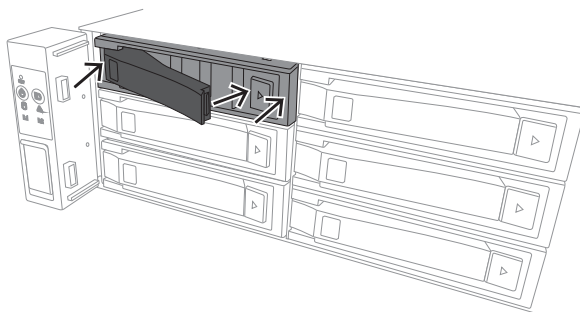
Gebruik het systeem niet als de hardeschijfstations uit hun houders verwijderd zijn, behalve als de hardeschijfstations slechts voor korte duur verwijderd zijn (zoals bij het verwisselen van hardeschijfstations).

6.3

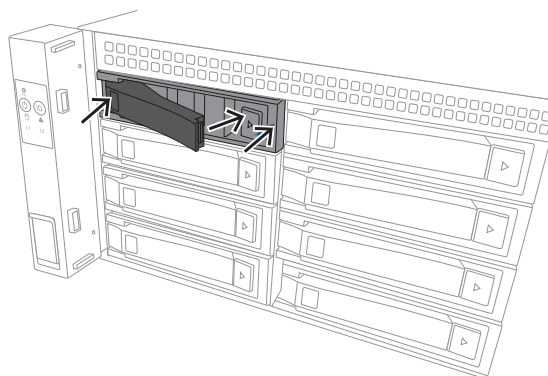
Een hardeschijfstationhouder installeren in een hardeschijfstationsleuf

Installeren van een harde schijf lade in een harde schijf sleuf:

1. Plaats de harde schijf lade horizontaal in de harde schijf sleuf, zodanig dat de ontgrendelknop van de harde schijf lade zich aan de rechterkant bevindt.
 2. Duw de houder van de harde schijf in het compartiment voor de harde schijf totdat de hendel inklapt en de houder van de harde schijf in de vergrendelde positie klikt.
- 2U:



3U:



7 Het apparaat inschakelen



Opmerking!

Openingen van de behuizing

Voordat u het apparaat inschakelt, verwijdert u de beschermfolie van de bovenkant van het apparaat, zodat deze geen openingen in de behuizing blokkeert.

Voorwaarde

DIVAR IP moet een actieve netwerkverbinding hebben tijdens de installatie. Zorg ervoor dat de netwerkswitch waarmee u verbinding maakt, is ingeschakeld.

De eenheid inschakelen:

1. Steek de netsnoeren van de voedingseenheden in een stekkerdoos van hoge kwaliteit die bescherming biedt tegen elektrische ruis en spanningspieken.
Bosch raadt aan een continue voeding (UPS) te gebruiken.
2. Druk op de aan/uit-knop op het bedieningspaneel om de eenheid in te schakelen.

De eenheid uitschakelen:

1. Meld u aan bij de beheerdersaccount BVRAdmin. Raadpleeg Aanmelden bij het beheerdersaccount voor meer informatie.
2. Sluit de eenheid normaal af via het Windows **Start**menu.

8 Systeemconfiguratie

Het Microsoft Windows Server IoT 2022 for Storage Standard-besturingssysteem biedt een gebruikersinterface voor initiële serverconfiguratie, universeel beheer van opslagapparaten, eenvoudige configuratie en beheer van opslag en gedeelde mappen, en ondersteuning voor Microsoft iSCSI Software Target.

Het systeem is speciaal afgestemd voor optimale prestaties voor op netwerk aangesloten opslag. Het besturingssysteem Microsoft Windows Server IoT 2022 for Storage Standard zorgt voor aanzienlijke verbeteringen met betrekking tot scenario's voor opslagbeheer en de integratie van onderdelen en functionaliteiten voor beheer van opslagapparaten.

DIVAR IP System Manager-toepassing is de centrale gebruikersinterface voor een eenvoudige installatie van het systeem, de configuratie en het upgraden van software.



Opmerking!

De volgende beschrijving geldt voor DIVAR IP all-in-one apparaten die met harde schijven worden geleverd.

Als u harde schijven in een lege eenheid hebt geïnstalleerd, moet u deze eerst configureren voordat u de eerste installatie uitvoert.

8.1 Standaardinstellingen

Alle DIVAR IP-systemen zijn vooraf geconfigureerd met een standaard IP-adres en standaard iSCSI-instellingen:

- IP-adres: automatisch toegewezen door DHCP (fallback-IP-adres: 192.168.0.200).
- Subnetmasker: automatisch toegewezen door DHCP (fallback-subnetmasker: 255.255.255.0).

Standaard gebruikersinstellingen voor beheerdersaccount

- Gebruikersnaam: **BVRAdmin**
- Wachtwoord: bij eerste aanmelding in te stellen.
Wachtwoordvereisten:
 - Minimaal 14 tekens
 - Het wachtwoord moet tekens uit drie van de volgende vier categorieën bevatten:
 - Ten minste één hoofdletter.
 - Ten minste één kleine letter.
 - Ten minste een cijfer.
 - Ten minste één speciaal teken.

8.2 Vereisten

Houd rekening met het volgende:

- DIVAR IP moet een actieve netwerkverbinding hebben tijdens de installatie. Zorg ervoor dat de netwerkswitch waarmee u verbinding maakt, is ingeschakeld.
- Het standaard IP-adres mag niet worden gebruikt door andere apparaten in het netwerk. Verzeker u ervan dat de standaard IP-adressen van bestaande DIVAR IP-systemen in het netwerk worden gewijzigd voordat u nog een DIVAR IP toevoegt.

8.3 Bedieningsmodi

DIVAR IP all-in-one-systemen kunnen in drie verschillende modi werken:

- Volledig video-opname- en beheersysteem, dat gebruikmaakt van de kerncomponenten en -services van BVMS en VRM: deze modus biedt geavanceerde videobeheerfuncties zoals gebeurtenis- en alarmfuncties.

- Geavanceerde video-opnameoplossing voor BVMS-systemen, met gebruik van de VRM-kerncomponenten en services.
- iSCSI-opslaguitbreiding voor een BVMS- of VRM-systeem, dat op verschillende hardware wordt uitgevoerd.

**Opmerking!**

Opgenomen videostreams moeten zodanig worden geconfigureerd dat de maximale bandbreedte van het systeem (BVMS-/VRM-basissysteem plus iSCSI-opslaguitbreidingen) niet wordt overschreden.

8.4

Eerste aanmelding en eerste systeeminstallatie

**Opmerking!**

Wijzig geen instellingen van het besturingssysteem. Het wijzigen van de instellingen van het besturingssysteem kan leiden tot storingen in het systeem.

**Opmerking!**

Om beheerderstaken uit te kunnen voeren, moet u zich aanmelden bij de beheerdersaccount.

**Opmerking!**

Als u het wachtwoord bent vergeten, moet er een systeemherstel worden uitgevoerd zoals beschreven in de installatiehandleiding. De configuratie moet opnieuw worden uitgevoerd of moet worden geïmporteerd.

**Opmerking!**

Om veiligheidsredenen worden dialoogvensters Voor gebruikersaccountbeheer (UAC) weergegeven waarin u wordt gevraagd of u de beoogde wijzigingen in uw systeem wilt aanbrengen. U kunt pas verder gaan met de installatie nadat u hebt bevestigd dat u de betreffende wijzigingen wilt aanbrengen.

Het systeem configureren:

1. Sluit de DIVAR IP all-in-one-eenheid en de camera's aan op het netwerk.
2. Schakel de eenheid in.
Wacht tot het BIOS-scherm wordt weergegeven en de installatieroutines Microsoft Windows Server IoT 2022 for Storage Standard worden uitgevoerd. Dit proces kan enkele minuten duren. Schakel het systeem niet uit.
Nadat het proces is voltooid, wordt het taalselectiescherm van Windows weergegeven.
3. Selecteer uw land/regio, de gewenste taal van het besturingssysteem en de toetsenbordindeling in de lijst en klik vervolgens op **Volgende**.
De licentievoorwaarden van Microsoft software worden weergegeven.
4. Klik op **Accepteren** om de licentievoorwaarden te accepteren en wacht tot Windows opnieuw is opgestart. Dit kan enkele minuten duren. Schakel het systeem niet uit.
Na het opnieuw opstarten wordt de Windows aanmeldpagina weergegeven.
5. Stel een nieuw wachtwoord in voor het beheerderaccount **BVRAdmin** en bevestig het.
Wachtwoordvereisten:
 - Minimaal 14 tekens
 - Het wachtwoord moet tekens uit drie van de volgende vier categorieën bevatten:
 - Ten minste één hoofdletter.

- Ten minste één kleine letter.
- Ten minste een cijfer.
- Ten minste één speciaal teken.

Druk daarna op Enter.

De **Software Selection** pagina wordt weergegeven.

6. Het systeem scant automatisch het lokale station en alle aangesloten externe opslagmedia voor het DIVAR IP System Manager-installatiebestand, **SystemManager_x64_[software version].exe** dat zich in een map bevindt met de volgende structuur: `Drive root\BoschAppliance\`. Het scannen kan even duren. Wacht totdat dit is voltooid.
7. Zodra het systeem het installatiebestand heeft gevonden, wordt dat weergegeven op de **Software Selection** pagina. Klik op de balk die het installatiebestand weergeeft om de installatie te starten.

Opmerking: zorg ervoor dat de laatste versie van DIVAR IP System Manager is geïnstalleerd. U vindt de nieuwste software en beschikbare upgradepakketten in het downloadgedeelte van Bosch Security and Safety Systems onder: <https://downloadstore.boschsecurity.com/>.

8. Ga als volgt te werk als het installatiebestand tijdens het scanproces niet wordt gevonden:
 - Ga naar <https://downloadstore.boschsecurity.com/>.
 - Selecteer onder het **Software**-tabblad, **BVMS Appliances** uit de lijst en klik vervolgens op **Select**. Er een lijst met alle beschikbare softwarepakketten wordt weergegeven.
 - Zoek het ZIP-bestand **SystemManager_[software version].zip** en sla het op, op een opslagmedium zoals een USB-stick.
 - Pak het bestand uit op het opslagmedium door ervoor te zorgen dat de map **BoschAppliance** in de root van het opslagmedium is geplaatst.
 - Sluit het opslagmedium aan op uw DIVAR IP all-in-one-systeem. Het systeem scant automatisch het opslagmedium voor het installatiebestand. Het kan enige tijd duren voor de scan is uitgevoerd. Wacht totdat dit is voltooid.
 - Zodra het installatiebestand is gevonden, wordt dat weergegeven op de **Software Selection** pagina. Klik op de balk die het installatiebestand weergeeft om de installatie te starten.

Opmerking: om automatisch te worden gedetecteerd, moet het installatiebestand zich in een map met de volgende structuur bevinden: `Drive root\BoschAppliance\` (bijvoorbeeld `F:\BoschAppliance\`).

Als het installatiebestand zich op een andere locatie bevindt, die niet overeenkomt



met de vooraf gedefinieerde mapstructuur, klikt u op  om naar de betreffende locatie te navigeren. Klik dan op het installatiebestand om de installatie te starten.

9. Voordat de installatie begint, wordt het **End User License Agreement (EULA)** dialoogvenster weergegeven. Lees de licentievoorwaarden en klik vervolgens op **Accept** om door te gaan. De installatie begint.
10. Klik in de volgende dialoogvensters voor Gebruikersaccountbeheer op **Yes** om door te gaan. De installatie begint.
11. Nadat de installatie is voltooid, wordt het systeem opnieuw opgestart en wordt u naar de Windows-aanmeldingspagina geleid. Meld u aan bij de beheerdersaccount.

12. De Microsoft Edge browser opent en de **DIVAR IP - Systeeminstellingen** pagina wordt weergegeven. De pagina toont het apparaattype en het serienummer van het apparaat, evenals de drie bedrijfsmodi en de beschikbare softwareversies voor elke bedrijfsmodus.

U moet de gewenste bedrijfsmodus en softwareversie kiezen om uw DIVAR IP all-in-one-systeem te configureren.

Opmerking: als de gewenste softwareversie voor de betreffende werkingsmodus niet beschikbaar is op een lokaal station, gaat u als volgt te werk:

- Ga naar <https://downloadstore.boschsecurity.com/>.
- Selecteer onder het **Software**-tabblad, **BVMS Appliances** uit de lijst en klik vervolgens op **Select**.
Er een lijst met alle beschikbare softwarepakketten wordt weergegeven.
- Zoek bijvoorbeeld de ZIP-bestanden van de gewenste softwarepakketten **BVMS_[BVMS version]_SystemManager_package_[package version].zip** op en sla ze op in een opslagmedium zoals een USB-stick.
- Pak de bestanden op het opslagmedium uit. Wijzig de mapstructuur van de uitgepakte bestanden niet.
- Sluit het opslagmedium aan op uw DIVAR IP all-in-one-systeem.



Opmerking!

Als de bedrijfsmodus na de installatie wordt gewijzigd, moet het systeem volledig worden teruggezet naar de fabrieksinstellingen.

8.4.1

De bedrijfsmodus BVMS kiezen

Ga als volgt te werk om het DIVAR IP all-in-one-systeem te gebruiken als volledig video-opname- en -beheersysteem:

1. Op de pagina **DIVAR IP - Systeeminstellingen** selecteert u de werkingsmodus **BVMS** en de gewenste BVMS-versie die u wilt installeren, klikt u vervolgens op **Bedieningsmodus installeren**.
De BVMS-licentieovereenkomst wordt weergegeven.
2. Lees en accepteer de licentieovereenkomst, klik dan op **Ja, installeren** om verder te gaan.
De installatie start en het installatiedialoogvenster toont de voortgang ervan. Zet het systeem niet uit en verwijder de opslagmedia niet tijdens het installatieproces.
3. Het systeem start opnieuw op nadat alle softwarepakketten succesvol zijn geïnstalleerd. Nadat het systeem opnieuw is opgestart, wordt u doorgeleid naar het bureaublad van BVMS.
4. Klik op de gewenste toepassing op het bureaublad van BVMS om uw systeem te configureren.



Opmerking!

Raadpleeg voor verdere details de desbetreffende DIVAR IP all-in-one webgebaseerde training en de BVMS documentatie.

U vindt de training onder www.boschsecurity.com/xc/en/support/training/

8.4.2

De bedrijfsmodus VRM kiezen

Ga als volgt te werk om het DIVAR IP all-in-one-systeem te gebruiken als een puur voor video-opnamen bestemd systeem:

1. Selecteer in het dialoogvenster **DIVAR IP - Systeeminstellingen** de bedrijfsmodus **VRM** en de gewenste VRM-versie die u wilt installeren, klik vervolgens op **Bedieningsmodus installeren**.
De VRM-licentieovereenkomst wordt weergegeven.
2. Lees en accepteer de licentieovereenkomst, klik dan op **Ja, installeren** om verder te gaan.
De installatie start en het installatiedialoogvenster toont de voortgang ervan. Zet het systeem niet uit en verwijder de opslagmedia niet tijdens het installatieproces.
3. Het systeem start opnieuw op nadat alle softwarepakketten succesvol zijn geïnstalleerd. Nadat het systeem opnieuw is opgestart, wordt u doorgeleid naar het aanmeldscherm van Windows.

**Opmerking!**

Raadpleeg de documentatie van VRM voor meer informatie.

8.4.3**Bewerkingsmodus iSCSI-opslag kiezen**

Ga als volgt te werk om het DIVAR IP all-in-one-systeem te gebruiken als iSCSI-opslaguitbreiding:

1. Selecteer op de **DIVAR IP - Systeeminstellingen**-pagina de bedrijfsmodus **iSCSI-opslagen** de gewenste iSCSI-opslagversie die u wilt installeren, klik vervolgens op **Bedieningsmodus installeren**.
Het installatiedialoogvenster wordt weergegeven.
2. Klik in het installatiedialoogvenster op **Ja, installeren** om verder te gaan.
De installatie start en het installatiedialoogvenster toont de voortgang ervan. Zet het systeem niet uit en verwijder het opslagmedium niet tijdens het installatieproces.
3. Het systeem start opnieuw op nadat alle softwarepakketten succesvol zijn geïnstalleerd. Nadat het systeem opnieuw is opgestart, wordt u doorgeleid naar het aanmeldscherm van Windows.
4. Voeg het systeem toe als iSCSI-opslaguitbreiding aan een externe BVMS- of VRM-server met gebruikmaking van BVMS Configuration Client of Configuration Manager.

**Opmerking!**

Raadpleeg de documentatie van BVMS of Configuration Manager voor meer informatie.

8.5**Meld u aan bij de beheerdersaccount.****In gebruiksmodus aanmelden bij de beheerdersaccount BVMS**

Om u in gebruiksmodus aan te melden bij de BVMS-beheerdersaccount:

1. Druk op het BVMS-bureaublad op Ctrl+Alt+Del.
2. Druk onmiddellijk op de linker Shift-toets en houd deze ingedrukt nadat u hebt **geklikt** op **Andere gebruiker**.
3. Druk nogmaals op Ctrl+Alt+Del.
4. Selecteer de **BVRAdmin** gebruiker en voer het wachtwoord in dat tijdens de systeemconfiguratie is ingesteld. Druk vervolgens op Enter.

Opmerking: om terug te gaan naar het BVMS-bureaublad drukt u op Ctrl+Alt+Del en klikt u op **Van gebruiker wisselen** of **Uitloggen**. Het systeem gaat dan zonder systeemherstart automatisch terug BVMS naar het bureaublad.

Aanmelden bij de beheerdersaccount in VRM of iSCSI bewerkingsmodus

Om u bij de beheerdersaccount aan te melden in VRM of iSCSI bewerkingsmodus:

- ▶ Druk op het aanmeldingsscherf van Windows en voer Ctrl+Alt+Del het **BVRAdmin**-wachtwoord in.

8.6 Nieuwe hardeschijfstations configureren

DIVAR IP all-in-one eenheden die af fabriek worden geleverd met hardeschijfstations zijn meteen gereed voor opname.

Hardeschijfstations die zijn toegevoegd aan een lege eenheid moeten worden voorbereid voordat ze voor video-opnamen kunnen worden gebruikt.

Als u nieuwe harde schijven voor video-opname wilt configureren, moet u het volgende doen:

1. *RAID5 configureren, pagina 47.*
2. *De unit herstellen, pagina 49.*

8.6.1 RAID5 configureren



Opmerking!

De initiële RAID-configuratie is niet nodig voor eenheden met voormonteerde hardeschijfstations. Eenheden met voormonteerde hardeschijfstations worden geleverd met een standaardconfiguratie.

RAID5 configureren:

1. Installeer alle stations.
2. Schakel de eenheid in en druk op Del om naar de BIOS-instellingen te gaan.



Opmerking!

BIOS-wachtwoord

Het initiële BIOS-wachtwoord is voor elke eenheid uniek. U vindt dit op het label aan de achterzijde van de eenheid. Bosch raadt u daarom dringend aan dit eerste wachtwoord te wijzigen. Sla het nieuwe wachtwoord op een veilige locatie op.

Neem de volgende wachtwoordvereisten in acht:

- Wachtwoorden moeten uit minimaal 14 tekens bestaan.
- Wachtwoorden moeten ten minste één hoofdletter bevatten.
- Wachtwoorden moeten ten minste één kleine letter bevatten.
- Wachtwoorden moeten minstens één speciaal teken bevatten.
- Wachtwoorden moeten minimaal één nummer bevatten.

3. Navigeer in de BIOS-instellingen naar het tabblad **Advanced**.
4. Selecteer de optie **BROADCOM <MegaRAID 9560-16i 8GB> Configuration utility**, druk vervolgens op Enter.
5. Selecteer in het volgende dialoogvenster de optie **Main menu** en druk vervolgens op Enter.
6. Selecteer in het volgende dialoogvenster de optie **Configuration Management** en druk vervolgens op Enter.
7. Selecteer **Create Virtual Drive** in het volgende dialoogvenster en druk vervolgens op Enter.
8. Selecteer **Select RAID Level** in het volgende dialoogvenster en druk vervolgens op Enter.
Het dialoogvenster **Select RAID Level** wordt weergegeven.
9. In het **Select RAID Level**-dialoogvenster selecteer **RAID5** en druk vervolgens op Enter.

10. Selecteer in het volgende dialoogvenster de optie **Select Drives** en druk vervolgens op Enter.
11. Navigeer in het volgende dialoogvenster naar de optie **Check All** om te controleren of alle harde schijven zijn ingeschakeld. Druk vervolgens op Enter.
12. Navigeer in het volgende dialoogvenster naar de optie **Apply Changes** en druk vervolgens op Enter.
13. In het volgende dialoogvenster wordt het bericht **The operation has been performed successfully** weergegeven.
Selecteer **OK** en druk vervolgens op Enter.
14. Pas in het volgende dialoogvenster in het hoofdstuk **CONFIGURE VIRTUAL DRIVE PARAMETERS:** de volgende instellingen toe:
Strip Size: 64 KB.
Read Policy: Read Ahead
Write Policy: Always Write Back.
Default Initialization: Fast
De overige instellingen blijven ongewijzigd.
Om de configuratie op te slaan, selecteert u de optie **Save Configuration** en drukt u vervolgens op Enter.
15. Selecteer in het volgende dialoogvenster de optie **Confirm** en druk op Enter. Stel dan de status in op **Enabled** en druk dan weer op Enter.
16. Selecteer in het volgende dialoogvenster **Yes** en druk vervolgens op Enter.
17. In het volgende dialoogvenster wordt het bericht **The operation has been performed successfully** weergegeven.
Selecteer **OK** en druk vervolgens op Enter.
Het virtuele RAID5-station is aangemaakt en u krijgt de bevestiging dat de bewerking geslaagd is.
18. Om op te slaan en af te sluiten, drukt u op F4.
Het **Save & Exit Setup** dialoogvenster wordt weergegeven.
19. Selecteren **Yes** en druk op Enter.
Het systeem wordt gestart.

Instellingen voor virtuele RAID5-stations controleren

Om de instellingen van het virtuele RAID5-station te controleren:

1. Schakel de eenheid in en druk op Del om naar de BIOS-instellingen te gaan.
2. Navigeer in de BIOS-instellingen naar het tabblad **Advanced**.
3. Selecteer de optie **BROADCOM <MegaRAID 9560-16i 8GB> Configuration utility**, druk vervolgens op Enter, druk vervolgens op Enter.
4. Selecteer in het volgende dialoogvenster de optie **Main menu** en druk vervolgens op Enter.
5. Selecteer in het volgende dialoogvenster de optie **Virtual Drive Management**, druk vervolgens op Enter.
De instellingen voor het virtuele RAID 5-station worden weergegeven.
6. Druk op F4 om de BIOS-installatie af te sluiten.

8.6.2 De unit herstellen

Herstellen van de unit:

1. Zet het apparaat aan en druk op F7 tijdens de BIOS power-on-zelftest om Windows PE te openen.

Het dialoogvenster **System Management Utility** wordt weergegeven.

2. Selecteer een van de volgende opties:
 - **System factory default:** Met deze optie worden videogegevenspartities geformatteerd en wordt de OS-partitie hersteld met de fabrieksinstellingen. Dit proces zal enkele minuten duren.
 - **Full data overwrite and system factory default:** Met deze optie worden videogegevenspartities geformatteerd, worden bestaande gegevens volledig overschreven en wordt de OS-partitie hersteld met de fabrieksinstellingen.
Opmerking: Dit proces kan enkele dagen duren.
 - **OS system recovery only:** Met deze optie wordt de OS-partitie hersteld met de fabrieksinstellingen en worden bestaande virtuele harde schijven geïmporteerd uit bestaande videogegevenspartities.
Dit proces zal enkele minuten duren.

Opmerking:

De **OS system recovery only** optie verwijdert geen videobeelden die op de data HDD's zijn opgeslagen. Deze optie vervangt echter de volledige besturingssysteempartitie (inclusief de instellingen van het videomanagementsysteem) door een standaardconfiguratie. Om na het herstel toegang tot bestaand videomateriaal te krijgen, moet de configuratie van het videomanagementsysteem voor het systeemherstel worden geëxporteerd en daarna weer geïmporteerd.



Opmerking!

Schakel het apparaat tijdens dit proces niet uit. Hierdoor raakt het herstelmedium beschadigd.

3. Bevestig de geselecteerde optie.
Het systeem start het formatterings- en herstelproces.
4. Bevestig het opnieuw starten van het systeem nadat het herstelproces is voltooid.
Het systeem start opnieuw op en de instelroutines worden uitgevoerd.
5. Nadat het proces voltooid is, wordt het Windows taalkeuzescherf weergegeven.
6. Ga verder met de eerste installatie van het systeem.

8.7 BMC-instellingen configureren

DIVAR IP all-in-one 7000 heeft aan de achterzijde een speciaal BMC-poort.

Elke DIVAR IP all-in-one 7000-eenheid wordt geleverd met de standaard BMC-gebruikersnaam **admin** en een initieel BMC-wachtwoord. Het initiële BMC-wachtwoord is voor elke eenheid uniek. U vindt dit op het label aan de achterzijde van de eenheid, onder de BMC-poort.

Na de eerste keer aanmelden bij de BMC-webinterface wordt u gevraagd om dit initiële wachtwoord te wijzigen. Sla het nieuwe wachtwoord op een veilige locatie op.

Neem de volgende wachtwoordvereisten in acht:

- Wachtwoorden moeten uit minimaal 14 tekens bestaan.
- Wachtwoorden moeten ten minste één hoofdletter bevatten.
- Wachtwoorden moeten ten minste één kleine letter bevatten.
- Wachtwoorden moeten minstens één speciaal teken bevatten.

- Wachtwoorden moeten minimaal één nummer bevatten.

**Opmerking!**

Sluit het apparaat om veiligheidsredenen niet aan op een openbaar netwerk via de BMC-poort.

De BMC-instellingen configureren

De BMC-instellingen configureren:

1. Schakel de eenheid in en druk op Del om naar de BIOS-instellingen te gaan.

**Opmerking!**

BIOS-wachtwoord

Het initiële BIOS-wachtwoord is voor elke eenheid uniek. U vindt dit op het label aan de achterzijde van de eenheid. Bosch raadt u daarom dringend aan dit eerste wachtwoord te wijzigen. Sla het nieuwe wachtwoord op een veilige locatie op.

Neem de volgende wachtwoordvereisten in acht:

- Wachtwoorden moeten uit minimaal 14 tekens bestaan.
- Wachtwoorden moeten ten minste één hoofdletter bevatten.
- Wachtwoorden moeten ten minste één kleine letter bevatten.
- Wachtwoorden moeten minstens één speciaal teken bevatten.
- Wachtwoorden moeten minimaal één nummer bevatten.

2. Navigeer in de BIOS-instellingen naar het tabblad **Server Mgmt.**
3. Selecteer de optie **BMC Network Configuration** en druk vervolgens op Enter.
4. Selecteer in het volgende dialoogvenster de optie **Configuration Address source**, en druk vervolgens op Enter.
Het dialoogvenster **Configuration Address source** wordt weergegeven.
5. Op het tabblad **Configuration Address source**-dialoogvenster, selecteer de gewenste optie hoe het BMC-adres moet worden geconfigureerd en druk vervolgens op Enter.
6. Stel de gewenste netwerkconfiguratieparameters in.
7. Druk op F4 en op Enter om op te slaan en af te sluiten.
De DIVAR IP all-in-one 7000 eenheid start opnieuw.

9 Probleemoplossing

Kan niet opstarten

Probleem	Oplossing
Het systeem wordt niet ingeschakeld wanneer de aan/uit-knop wordt ingedrukt.	<ul style="list-style-type: none"> - Controleer of het netsnoer goed is aangesloten. - Controleer of de voedingskabel van de PSU werkt door een andere voedingskabel van de PSU te proberen. - Controleer of de PSU-led groen oplicht of niet. - Controleer of er leds oplichten in het achterpaneel.

Kan niet opstarten naar besturingssysteem

Probleem	Oplossing
Het systeem blijft hangen op een bepaald scherm tijdens het opstarten voordat het besturingssysteem wordt opgestart.	<ul style="list-style-type: none"> - Controleer de led van poort 80 aan de achterkant van het apparaat (zie <i>Poort 80 led, pagina 51</i>).

9.1 Poort 80 led

Het apparaat heeft een led van poort 80 waarmee u de systeemstatus en fouten tijdens POST (Power On Self Test) kunt identificeren.

Led	LED-status	Beschrijving
Poort 80 led	Aan	Geeft een 2-cijferige storingscode weer die de systeemstatus aangeeft

Deze POST-codes verschijnen rechtsonder in het BIOS-scherm als een reeks van twee cijfers die hetzelfde is als de twee cijfers die de primaire I/O-poort 80 uitvoert.

0	1	2	3	4	5	6	7	8	9
A	b	C	d	E	F				

De POST-code kan worden opgevraagd door de technische ondersteuning van Bosch in geval van probleemoplossing.

10 Service en onderhoud

Het opslagsysteem wordt ondersteund door een serviceniveau overeenkomst van 5 jaar. Problemen worden behandeld volgens de service- en ondersteuningsrichtlijnen van Bosch. De opslagapparatuur wordt geleverd met een originele service- en ondersteuningsovereenkomst voor de hardware van de fabrikant.

De technische ondersteuning van Bosch is de enige contactmogelijkheid in geval van storing, maar de service- en ondersteuningsverplichtingen worden vervuld door de fabrikant van de hardware of een partner.

Om de service- en ondersteuningsorganisatie van de fabrikant in staat te stellen te voldoen aan de gedefinieerde serviceniveaus moet het systeem worden geregistreerd. Anders kan het gedefinieerde serviceniveau niet worden geboden, en kan enkel de best mogelijke service worden geboden.

Registreren van uw product:

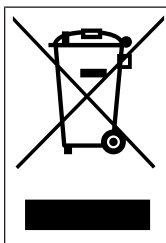
- Scan de QR-code. Deze bevindt zich op het apparaat zelf, in de bijgeleverde registratiefolder, of in deze handleiding (zie *Productregistratie, pagina 15*).
- of
- Ga naar de volgende webpagina: <https://www.boschsecurity.com/product-registration/>

11

Buitenbedrijfstelling en verwijdering

Op een bepaald moment in de levenscyclus van uw product kan het nodig zijn het apparaat zelf of een onderdeel ervan te vervangen of buiten gebruik te stellen. Gebruik de juiste hulpmiddelen en methoden om ervoor te zorgen dat uw relevante gegevens veilig worden verwijderd tijdens de buitengebruikstelling of vóór de verwijdering, aangezien het apparaat of het onderdeel gevoelige gegevens kan bevatten, zoals referenties of certificaten.

Oude elektrische en elektronische apparatuur



Dit product en/of deze batterij moet gescheiden van het huishoudelijk afval worden afgevoerd. Voer dergelijke apparatuur af volgens de lokale wet- en regelgeving, zodat deze opnieuw kan worden gebruikt en/of kan worden gerecycled. Dit draagt bij aan het behoud van natuurlijke grondstoffen en aan de bescherming van de volksgezondheid en het milieu.

12 Meer informatie

12.1 Aanvullende documentatie en clientsoftware

Ga voor meer informatie, softwaredownloads en documentatie naar de betreffende productpagina in de productcatalogus:

<http://www.boschsecurity.com>

U vindt de nieuwste software en beschikbare upgradepakketten in het downloadgedeelte van Bosch Security and Safety Systems onder:

<https://downloadstore.boschsecurity.com/>

12.2 Ondersteuningservices en Bosch Academy



Ondersteuning

Ga naar onze **ondersteuningservices** op www.boschsecurity.com/xc/en/support/.



Bosch Building Technologies Academy

Bezoek de website van Bosch Building Technologies Academy voor toegang tot

trainingscursussen, videozelfstudies en **documenten**: www.boschsecurity.com/xc/en/support/training/

Bosch Security Systems B.V.

Torenallee 49

5617 BA Eindhoven

Netherlands

www.boschsecurity.com

© Bosch Security Systems B.V., 2024

Oplossingen voor gebouwen voor een beter leven

202404171717