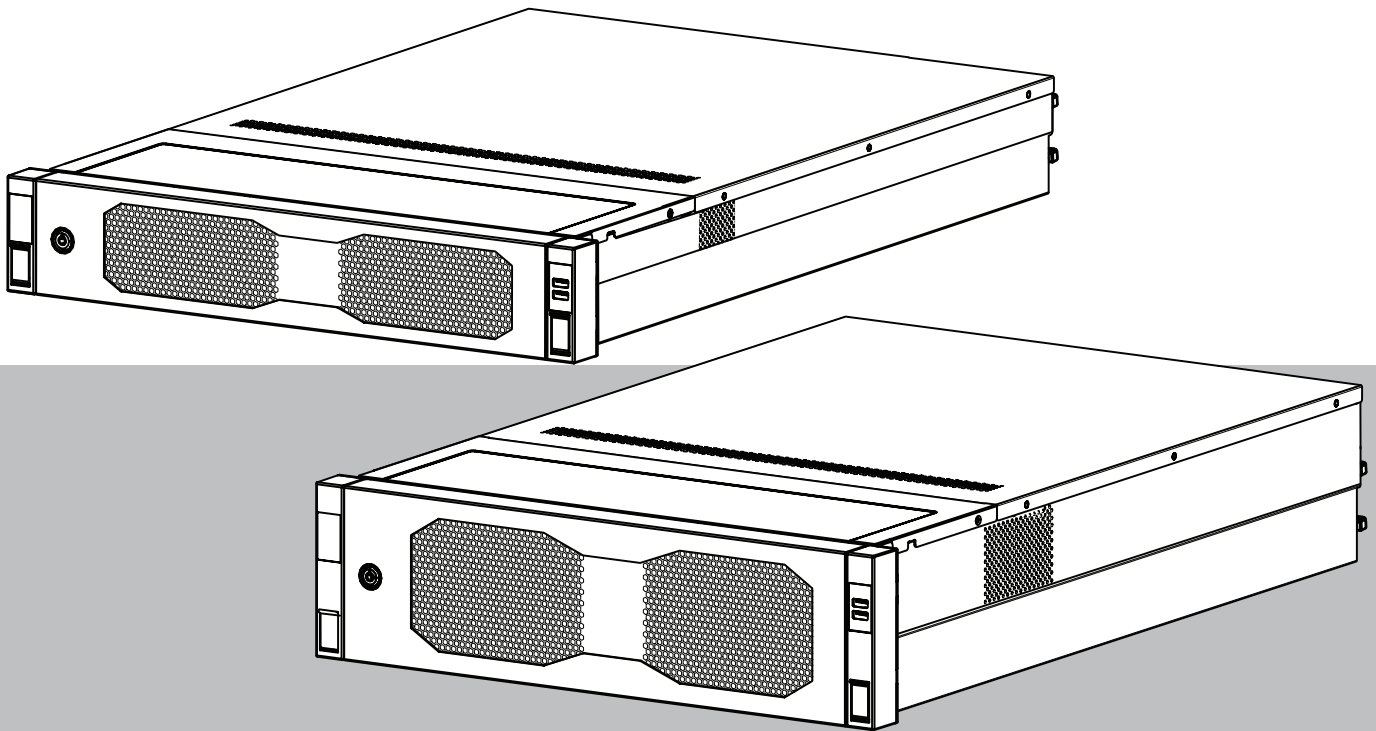


DIVAR IP all-in-one 7000 2U | DIVAR IP all-in-one 7000 3U

DIP-74C0-00N | DIP-74C4-8HD | DIP-74C8-8HD | DIP-74CI-8HD |
DIP-74CI-12HD | DIP-74G0-00N | DIP-74GI-16HD



Contenido

1	Seguridad	5
1.1	Explicación del mensaje de seguridad	5
1.2	Precauciones de instalación	5
1.3	Precauciones de seguridad eléctrica	6
1.4	Precauciones de ESD	8
1.5	Precauciones de uso	8
1.6	Precauciones de servicios y mantenimiento	10
1.6.1	Limpieza	11
1.7	Precauciones de seguridad informática	11
1.8	Conformidad	12
1.9	Precauciones de software	13
1.9.1	Usar el software más reciente	13
1.9.2	Información de la OSS	14
2	Introducción	15
2.1	Piezas incluidas	15
2.2	Registro del producto	15
3	Descripción del sistema	16
3.1	Vistas del dispositivo	17
3.2	Elementos de panel de control	20
3.3	Luces LED de la bandeja de disco duro	21
3.4	Ledes de bandeja de unidad de estado sólido	22
3.5	Ledes de LAN e BMC	23
4	Preparación para la instalación	24
4.1	Instalación del panel frontal	24
4.2	Elección de la ubicación de instalación	25
4.3	Precauciones con el rack	26
4.4	Precauciones generales del sistema	26
4.5	Consideraciones sobre la instalación	27
5	Instalación en rack	28
5.1	Instalación de las guías interiores en el chasis	28
5.1.1	Preparación de las guías interiores para su instalación	29
5.1.2	Instalación de las guías interiores	29
5.2	Instalación de las guías exteriores en el rack	30
5.2.1	Instalación de las guías exteriores en un rack de orificio cuadrado.	31
5.2.2	Instalación de las guías exteriores en un rack de orificio redondo.	31
5.3	Instalación del chasis en el rack	33
6	Instalación de un disco duro SATA	37
6.1	Extracción de una bandeja de disco duro de una bahía de disco duro	37
6.2	Instalación de un disco duro en una bandeja de disco duro	38
6.3	Instalación de una bandeja de disco duro en una bahía de disco duro	39
7	Encendido de la unidad	41
8	Configuración del sistema	42
8.1	Ajustes predeterminados	42
8.2	Requisitos previos	42
8.3	Modos de funcionamiento	42
8.4	Primer inicio de sesión y configuración inicial del sistema	43
8.4.1	Elegir el modo de operación BVMS	45
8.4.2	Elegir el modo de funcionamiento VRM	46

8.4.3	Elección del modo de funcionamiento de almacenamiento iSCSI	46
8.5	Inicio de sesión en la cuenta de administrador	46
8.6	Configuración de discos duros nuevos	47
8.6.1	Cómo configurar RAID5	47
8.6.2	Recuperación de la unidad	49
8.7	Cómo configurar ajustes de BMC	49
9	Solución de problemas	51
9.1	LED puerto 80	51
10	Servicio y mantenimiento	52
11	Desmantelamiento y eliminación	53
12	Información adicional	54
12.1	Software cliente y documentación adicional	54
12.2	Servicios de asistencia y Bosch Academy	54

1 Seguridad

Lea y siga las instrucciones de seguridad que se detallan a continuación, y guárdelas para poder consultarlas en el futuro.

1.1 Explicación del mensaje de seguridad



Advertencia!

Indica una situación peligrosa que, si no se evita, podría resultar en lesiones graves o incluso la muerte.



Precaución!

Indica una situación peligrosa que, si no se evita, podría resultar en lesiones leves o moderadas.



Aviso!

Indica una situación que, si no se evita, podría provocar daños en el equipo, en el entorno, o bien pérdida de datos.

1.2 Precauciones de instalación



Aviso!

La instalación debe realizarla exclusivamente personal autorizado y especializado.



Aviso!

La instalación de este producto debe cumplir todos los requisitos de las normas locales aplicables.



Aviso!

Instale este producto en un lugar seco y protegido de las condiciones meteorológicas.



Aviso!

El dispositivo no se debe instalar cerca de fuentes de calor como radiadores, calefactores, estufas u otros equipos que generen calor.



Aviso!

Instale este producto siguiendo las instrucciones del fabricante.



Aviso!

Accesorios

Utilice solo accesorios recomendados por el fabricante. No utilice accesorios que el fabricante no haya recomendado, ya que podrían suponer un riesgo para la seguridad.

**Aviso!**

Si instala este dispositivo en una carcasa, asegúrese de que dicha carcasa disponga de una ventilación adecuada según las instrucciones del fabricante.

**Precaución!**

Precaución de instalación

No coloque este dispositivo en ningún pie, trípode, soporte o montaje inestable. El dispositivo podría caerse, provocando heridas graves al personal y/o daños en el dispositivo. Monte el dispositivo según las instrucciones del fabricante.

1.3**Precauciones de seguridad eléctrica****Advertencia!**

Incendio o descarga eléctrica

Evite que este dispositivo quede expuesto a la lluvia o la humedad para reducir el riesgo de incendio o de descarga eléctrica.

**Advertencia!**

Cable de alimentación y adaptador de CA:

Al instalar el producto, utilice los cables de conexión, cables de alimentación y adaptadores de CA proporcionados o designados. El uso de cualquier otro cable o adaptador podría provocar un funcionamiento incorrecto o incluso un incendio. La ley sobre seguridad de materiales y aparatos eléctricos prohíbe el uso de cables con certificación UL o CSA (aquellos en los que aparece UL/CSA en el código) para cualquier otro dispositivo eléctrico.

**Advertencia!**

Este producto depende de la instalación de protección frente a cortocircuitos (sobrecarga) de la que dispone el edificio. Asegúrese de que el dispositivo de protección no esté clasificado con unos valores nominales superiores a 250 V, 20 A.

**Aviso!**

Circuitos Safety Extra Low Voltage (SELV)

Todos los puertos de entrada/salida son circuitos SELV. Conecte los circuitos SELV solo a otros circuitos SELV.

**Aviso!**

Fuentes de alimentación

Utilice el producto solo con el tipo de fuente de alimentación indicado en la etiqueta. Utilice solo la fuente de alimentación suministrada o fuentes de alimentación homologadas UL. Utilice una fuente de alimentación conforme a LPS o NEC Clase 2.

**Advertencia!**

Asegúrese de que el cable de alimentación incluya un enchufe con toma de tierra y esté conectado a una toma de corriente con conexión a tierra.



Aviso!

Protección de los cables de conexión
Proteja todos los cables de conexión de posibles daños, en especial en los puntos de conexión.



Aviso!

Los dispositivos conectados de forma permanente deben tener un interruptor de la red principal o un interruptor omnipolar de acuerdo con las normas de instalación.



Aviso!

Los dispositivos conectables deben tener una toma de corriente de fácil acceso junto al equipo.



Advertencia!

Interrupción del suministro de corriente:

La corriente se comenzará a aplicar tan pronto como se introduzca el enchufe en la toma de alimentación.

No obstante, en dispositivos con un conmutador de alimentación, el dispositivo estará preparado para funcionar cuando el conmutador de alimentación (ON/OFF) se encuentre en la posición de encendido (ON). Al desconectar el enchufe de la toma de corriente, el suministro de alimentación al dispositivo se interrumpirá completamente.



Advertencia!

No coloque ningún objeto en las aberturas de este producto. Los objetos podrían entrar en contacto con puntos de tensión peligrosos o desencadenar cortocircuitos y provocar incendios o descargas eléctricas.



Precaución!

Cables de alimentación

Asegúrese de tender los cables de alimentación de manera que queden protegidos frente a cualquier posible daño.



Advertencia!

Para evitar el riesgo de descarga eléctrica, desconecte todos los cables de alimentación de la toma de corriente antes de cambiar la ubicación del sistema.



Precaución!

Desconecte los cables de alimentación antes de instalar o retirar cualquier componente del dispositivo.



Aviso!

Cuando desconecte la alimentación, primero apague el sistema y, a continuación, desenchufe los cables de alimentación del módulo de la fuente de alimentación del sistema.

**Aviso!**

Tenga presente la ubicación tanto del interruptor de encendido del dispositivo como del interruptor de corte de alimentación de emergencia de la sala, el interruptor de desconexión y la toma de corriente. De esta forma, si se produce un accidente eléctrico, podrá desconectar rápidamente la alimentación del sistema.

**Advertencia!**

Utilice solo una mano cuando trabaje con equipos eléctricos encendidos. Con ello evitará crear un circuito completo, lo que le provocaría una descarga eléctrica.

Tenga mucho cuidado al utilizar herramientas metálicas, ya que pueden dañar fácilmente los componentes eléctricos o las placas de circuitos con los que entren en contacto.

1.4 Precauciones de ESD

**Aviso!**

Dispositivo sensible a la electricidad estática

La descarga electrostática (ESD) puede dañar los componentes electrónicos. Para evitar descargas de estática, adopte las medidas de protección CMOS/MOSFET adecuadas.

- No utilice alfombras de reducción de electricidad estática para protegerse de descargas eléctricas. En su lugar, utilice alfombras de goma diseñadas específicamente como aislantes eléctricos.
- Utilice un brazalete con conexión a tierra diseñado para evitar descargas estáticas.

1.5 Precauciones de uso

**Aviso!**

Uso recomendado

Este producto es exclusivamente para uso profesional. No está diseñado para instalarse en un lugar público al que pueda acceder la población general.

**Aviso!**

Este es un producto de **Clase A**. El equipo podría causar interferencias de radio en un entorno doméstico, en cuyo caso el usuario debe tomar las medidas oportunas.

**Aviso!**

No utilice este producto en lugares húmedos o mojados.

**Aviso!**

Tome precauciones para proteger el dispositivo de picos de tensión y caídas de rayos.

**Aviso!**

Mantenga el área alrededor del dispositivo limpia y despejada.



Aviso!

Aberturas de la carcasa

No bloquee ni cubra las aberturas. Las aberturas de la carcasa tienen como objeto ventilar la carcasa. Estas aberturas evitarán el sobrecalentamiento y garantizarán un funcionamiento de confianza.



Aviso!

No abra ni retire la cubierta del dispositivo. Si se abre o se retira la cubierta, podría dañar el sistema y anular la garantía.



Aviso!

No derrame líquidos sobre el dispositivo.



Advertencia!

Tenga cuidado cuando realice trabajos de mantenimiento y reparación en el panel posterior. Hay tensión peligrosa en el panel posterior cuando el sistema está en funcionamiento. No toque el panel posterior con ningún objeto metálico y asegúrese de que ninguno de los cables planos lo toque.



Aviso!

Antes de mover el producto, desconecte el cable de alimentación. Desplace el producto con cuidado. Una fuerza excesiva o los golpes podrían dañar el producto y las unidades de disco duro.



Advertencia!

La manipulación de materiales con soldaduras de plomo que se utilizan en este producto puede exponerle al plomo, un elemento químico del que el Estado de California tiene constancia de que ocasiona defectos en los nacimientos y otras lesiones reproductivas.



Aviso!

Dado que la pérdida de vídeo es un elemento inherente a la grabación de vídeo digital, Bosch Security Systems no se hace responsable de ningún daño derivado de la pérdida de información de vídeo.

Para minimizar el riesgo de pérdida de información, se recomienda la implementación de varios sistemas de grabación redundantes, así como el uso de un procedimiento para realizar copias de seguridad de toda la información analógica y digital.



Aviso!

Este producto no puede conectarse directamente a Internet (incluida la LAN inalámbrica pública) de un operador de telecomunicaciones (compañías de redes móviles, compañías de redes fijas, proveedores de Internet, etc.). Al conectar este producto a Internet, asegúrese de hacerlo a través de un router o switch.

1.6 Precauciones de servicios y mantenimiento

**Aviso!**

No intente reparar este producto. Todas las reparaciones deben correr a cargo de personal de servicio cualificado.

**Aviso!**

Dispositivo dañado

Si el dispositivo está dañado, desconecte la fuente de alimentación y póngase en contacto con el personal de servicio cualificado.

- Si no se puede garantizar el funcionamiento seguro del dispositivo, retírelo y protéjalo para evitar su funcionamiento no autorizado. En tales casos, póngase en contacto con el equipo de asistencia técnica de Bosch.
- Desconecte la fuente de alimentación y remita las reparaciones a un técnico cualificado en los siguientes casos, debido a que ya no es posible un funcionamiento seguro:
 - El cable/conector de la fuente de alimentación está dañado.
 - Han entrado líquidos o cuerpos extraños en el dispositivo.
 - El dispositivo ha quedado expuesto al agua o a condiciones ambientales extremas.
 - El dispositivo es defectuoso a pesar de que se ha instalado y funciona correctamente.
 - El dispositivo ha caído al suelo desde cierta altura o se ha dañado la carcasa.
 - El dispositivo se almacenó durante un período prolongado en condiciones adversas.
 - El rendimiento del dispositivo ha cambiado de forma notable.

**Advertencia!****Cambio de batería: solo por personal de servicio cualificado**

Hay una batería de litio situada dentro de la carcasa de la unidad. Para evitar el riesgo de explosión, siga las instrucciones al cambiar la batería. Solo se debe cambiar por otra del mismo tipo o equivalente recomendada por el fabricante.

Tenga cuidado al manejar las baterías usadas. No dañe las baterías de ningún modo. Una batería dañada puede liberar sustancias peligrosas al medio ambiente.

No tire la batería con otros residuos sólidos. Hágalo de forma responsable con el medioambiente. Siga las directivas locales.

**Advertencia!**

Piezas de repuesto especificadas por el fabricante

Utilice piezas de repuesto especificadas por el fabricante. Los repuestos no autorizados pueden anular la garantía y provocar incendios, descargas eléctricas y otros peligros.

**Aviso!**

Lleve a cabo inspecciones de seguridad después de tareas de mantenimiento o reparaciones en el dispositivo para asegurarse de que funciona correctamente.

1.6.1 Limpieza

**Aviso!**

Desconecte el dispositivo de la fuente de alimentación antes de comenzar la limpieza. Siga las instrucciones que se facilitan con el dispositivo.

**Aviso!**

No utilice limpiadores líquidos ni aerosoles. Límpielo solo con un paño seco.

1.7 Precauciones de seguridad informática

Por motivos de seguridad informática, tenga en cuenta lo siguiente:

- Asegúrese de que el acceso físico al sistema esté limitado exclusivamente al personal autorizado. Coloque el sistema en una zona protegida con control de acceso para evitar manipulaciones físicas.
- Bloquee el panel frontal para evitar la extracción no autorizada de los discos duros. Quite siempre la llave de la cerradura y guárdela en un lugar seguro.
- Utilice la función Chassis Intrusion Sensor para detectar cualquier acceso físico no autorizado al interior del dispositivo.
- El sistema operativo incluye los últimos parches de seguridad de Windows disponibles en el momento en que se creó la imagen de software. Utilice la función de actualización de Windows en línea o los correspondientes parches mensuales de instalación sin conexión para instalar periódicamente las actualizaciones de seguridad del sistema operativo.
- Para asegurarse de que el navegador Web está protegido y funcione correctamente, manténgalo siempre actualizado.
- No desactive Windows Defender ni el cortafuegos de Windows y manténgalo siempre actualizado. No instale software antivirus adicional, ya que puede alterar las configuraciones de seguridad.
- No facilite información del sistema ni datos confidenciales a personas que no conozca a menos que esté seguro de que cuentan con autorización.
- No envíe información confidencial a través de Internet antes de comprobar la seguridad de un sitio Web.
- Limite el acceso a la red local solo a dispositivos de confianza. Los detalles se describen en los siguientes documentos, que están disponibles en el catálogo de productos en línea:
 - *Autenticación de red 802.1X*
 - *Guía de seguridad informática de los productos de vídeo IP de Bosch*
- Para tener acceso mediante redes públicas, utilice únicamente los canales de comunicación (cifrados) seguros.
- La cuenta de administrador proporciona privilegios administrativos completos y acceso no restringido al sistema. Los derechos de administrador permiten a los usuarios instalar, actualizar o eliminar software y cambiar los ajustes de configuración. Además, los derechos de administrador permiten a los usuarios acceder y cambiar directamente las claves del registro, anulando así la administración central y los ajustes de seguridad. Los usuarios que han iniciado sesión en la cuenta de administrador pueden traspasar cortafuegos y eliminar software de antivirus, lo que expondrá el sistema a

virus y ataques informáticos. Esto puede suponer un riesgo grave para la seguridad del sistema y de los datos.

Para minimizar los riesgos de seguridad informática, tenga en cuenta lo siguiente:

- Asegúrese de que la cuenta de administrador esté protegida con una contraseña compleja acorde con la política de contraseñas.
- Asegúrese de que solo un número limitado de usuarios de confianza tenga acceso a la cuenta de administrador.
- Debido a los requisitos de funcionamiento, la unidad del sistema no se debe codificar. Sin codificación, se puede acceder a los datos almacenados en esta unidad y eliminarlos con facilidad. Para evitar robos o pérdidas accidentales de datos, asegúrese de que solo tengan acceso al sistema y a la cuenta de administrador personas autorizadas.
- A fin de instalar y actualizar el software, así como para la recuperación del sistema, es posible que tenga que utilizar dispositivos USB. Por lo tanto, los puertos USB del sistema no se deben deshabilitar. No obstante, la conexión de dispositivos USB al sistema supone un riesgo de infección por malware. Para evitar ataques de malware, asegúrese de que no hay dispositivos USB infectados conectados al sistema.
- No cambie los ajustes de UEFI de la BIOS. Si cambia los ajustes de UEFI de la BIOS puede poner en peligro o incluso provocar el mal funcionamiento del sistema.
- El sistema BMC no debe conectarse a la red pública.

1.8

Conformidad

Canadá

CAN ICES-003(A) / NMB-003(A)

Unión Europea

Aviso!

Este equipo se ha probado y cumple los límites establecidos para dispositivos digitales de **Clase A**, conforme a **EN 55032**. Estos límites se han establecido con el fin de proporcionar una protección adecuada frente a interferencias perjudiciales cuando el equipo se utiliza en un entorno comercial. Este equipo genera, utiliza y puede irradiar energía de radiofrecuencia y, si no se instala y utiliza de conformidad con el manual de instrucciones, puede causar interferencias perjudiciales en las comunicaciones por radio. La utilización del equipo en una zona residencial puede producir interferencias perjudiciales, en cuyo caso el usuario es responsable de corregirlas.



Estados Unidos de América

Declaración de conformidad de proveedores FCC

F.01U.417.248	DIP-74C0-00N	Dispositivo de gestión, 2U sin HDD
F.01U.417.249	DIP-74C4-8HD	Dispositivo de gestión, 2U 8X4TB
F.01U.417.250	DIP-74C8-8HD	Dispositivo de gestión, 2U 8X8TB
F.01U.417.251	DIP-74CI-8HD	Dispositivo de gestión, 2U 8X18TB
F.01U.417.252	DIP-74CI-12HD	Dispositivo de gestión, 2U 12X18TB
F.01U.417.253	DIP-74G0-00N	Dispositivo de gestión, 3U sin HDD
F.01U.417.254	DIP-74GI-16HD	Dispositivo de gestión, 3U 16X18TB

Declaración de conformidad

Este dispositivo cumple con el apartado 15 de las Reglas de la FCC. El funcionamiento está sujeto a las dos condiciones siguientes: (1) Este dispositivo no puede causar interferencias perjudiciales, y (2) este dispositivo debe admitir las interferencias recibidas, incluso interferencias que puedan provocar un funcionamiento no deseado.

Parte responsable

Bosch Security Systems, LLC
130 Perinton Parkway
14450 Fairport, NY, EE. UU.
www.boschsecurity.us

Los cambios o las modificaciones que no haya aprobado expresamente el responsable de la conformidad podrían invalidar la autorización del usuario para utilizar el equipo.

Nota: Este equipo se ha probado y cumple los límites establecidos para dispositivos digitales de Clase A, de conformidad con lo dispuesto en el artículo 15 de las normas de la FCC. Dichos límites se han establecido con el fin de proporcionar una protección adecuada frente a interferencias perjudiciales cuando el equipo se utiliza en un entorno comercial. Este equipo genera, utiliza y puede irradiar energía de radiofrecuencia y, si no se instala y utiliza de conformidad con el manual de instrucciones, puede causar interferencias perjudiciales en las comunicaciones por radio. La utilización del equipo en una zona residencial puede producir interferencias, en cuyo caso el usuario es responsable de corregirlas.

1.9 Precauciones de software

1.9.1 Usar el software más reciente

Antes de utilizar el dispositivo por primera vez, asegúrese de instalar la última versión aplicable de la versión del programa. Para una funcionalidad, compatibilidad, rendimiento y seguridad coherentes, actualice el software periódicamente durante la vida útil del dispositivo. Siga las instrucciones de la documentación del producto relativas a las actualizaciones de software.

Los siguientes enlaces ofrecen más información:

- Información general: <https://www.boschsecurity.com/xc/en/support/product-security/>
- Avisos de seguridad, una lista de vulnerabilidades identificadas y soluciones propuestas: <https://www.boschsecurity.com/xc/en/support/product-security/security-advisories.html>
- Información sobre seguridad, que incluye los posibles efectos causados por vulnerabilidades de terceros: <https://www.boschsecurity.com/us/en/support/product-security/security-information.html>

Para recibir actualizaciones sobre nuevos avisos de seguridad, puede suscribirse a los canales RSS de la página de avisos de seguridad de Bosch Security and Safety Systems en: <https://www.boschsecurity.com/xc/en/support/product-security/security-advisories.html>
Bosch no asume responsabilidad alguna por los daños ocasionados por el funcionamiento de sus productos con componentes de software obsoletos.

Puede encontrar el software más reciente y los paquetes de actualización disponibles en la tienda de descargas de Bosch Security and Safety Systems en: <https://downloadstore.boschsecurity.com/>

1.9.2

Información de la OSS

Bosch utiliza software de código abierto (Open Source Software) en los productos DIVAR IP all-in-one.

Encontrará las licencias de los componentes de software de código abierto utilizados en la unidad del sistema en:

```
C:\license txt\
```

Las licencias de los componentes de software de código abierto que se utilizan en cualquier otro software instalado en su sistema están guardadas en la carpeta de instalación del software correspondiente; por ejemplo, en:

```
C:\Program Files\Bosch\SysMgmService\apps\sysmgm-  
commander\[version]\License
```

o en:

```
C:\Program Files\Bosch\SysMgmService\apps\sysmgm-executor\[version]\License
```

2 Introducción

2.1 Piezas incluidas

Asegúrese de que todas las piezas están incluidas y no están dañadas. Si el embalaje o alguna de las piezas están dañadas, póngase en contacto con el transportista. Si falta alguna pieza, póngase en contacto con su Representante de Ventas o de Servicio al Cliente.

Cantidad	Componente
1	DIVAR IP all-in-one 7000
Caja de accesorios	
1	Folleto de registro
1	Manual de instalación (inglés)
1	Etiquetas de bandejas de dispositivos de almacenamiento (numeradas del 0 al 16)
2	Abrazadera de fuente de alimentación (para fijar el cable de alimentación)
2	Cables de alimentación para la Unión Europea
2	Cables de alimentación para EE. UU.
Caja de panel frontal	
1	Panel frontal
2	Claves
Caja de kit de guías	
2	Módulos de guías
1	Paquete de tornillos

2.2 Registro del producto

Registre su producto en:

<https://www.boschsecurity.com/product-registration/>



3 Descripción del sistema

DIVAR IP all-in-one 7000 es una solución de gestión, visualización y grabación todo en uno fácil de usar para sistemas de vigilancia en red.

Con la solución BVMS completa y la tecnología Bosch Video Recording Manager (VRM), que incluye el Bosch Video Streaming Gateway (VSG) para integrar cámaras de otros fabricantes, DIVAR IP all-in-one 7000 es un dispositivo de almacenamiento IP inteligente que elimina la necesidad de disponer de hardware de almacenamiento y un servidor para videograbadores de red (NVR) independientes.

BVMS gestiona todos los sistemas de audio y vídeo digitales y de IP, además de todos los datos de seguridad que se transmiten a través de su red IP. Combina perfectamente cámaras IP y codificadores, proporciona gestión de alarmas y eventos del sistema, control del estado del sistema y gestión de prioridades y usuarios.

DIVAR IP all-in-one 7000 se basa en el sistema operativo Microsoft Windows Server IoT OS 2022 Standard.

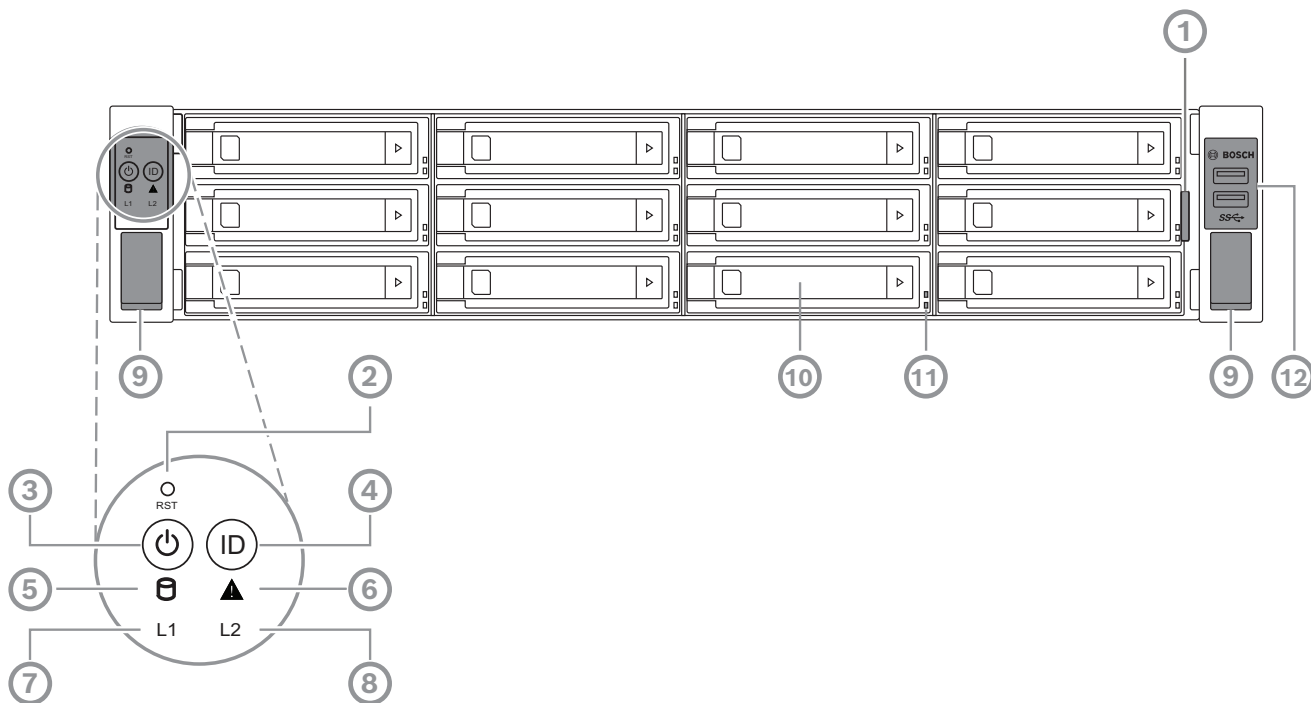
DIVAR IP System Manager es la interfaz de usuario central que ofrece una sencilla configuración del sistema y actualización de software.

Componentes del dispositivo

Componente	Descripción
Discos duros	2U: el dispositivo dispone de hasta 12 dispositivos de almacenamiento para dispositivos de almacenamiento SATA. 3U: el dispositivo dispone de hasta 16 dispositivos de almacenamiento para dispositivos de almacenamiento SATA. Los dispositivos de almacenamiento son intercambiables en caliente. Una vez configurados correctamente, estos dispositivos de almacenamiento pueden retirarse sin apagar el sistema. Nota: para unidades vacías, los dispositivos de almacenamiento deben adquirirse por separado. Para obtener información sobre las listas de envío más recientes, consulte la hoja de datos del catálogo de productos online.
Fuente de alimentación	El dispositivo dispone de una fuente de alimentación de 800 W.
Panel de control	El panel de control está situado en la parte delantera y dispone de botones de encendido e indicadores LED de control del estado.
Puertos de E/S	En la parte posterior, hay varios puertos de E/S para conectar el dispositivo a la red y a otros dispositivos.

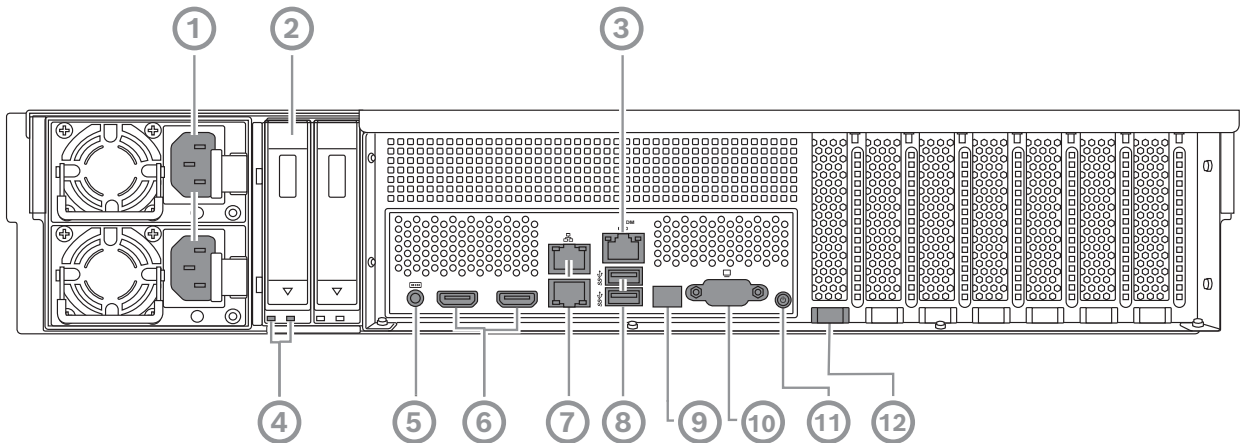
3.1 Vistas del dispositivo

Vista frontal de 2U



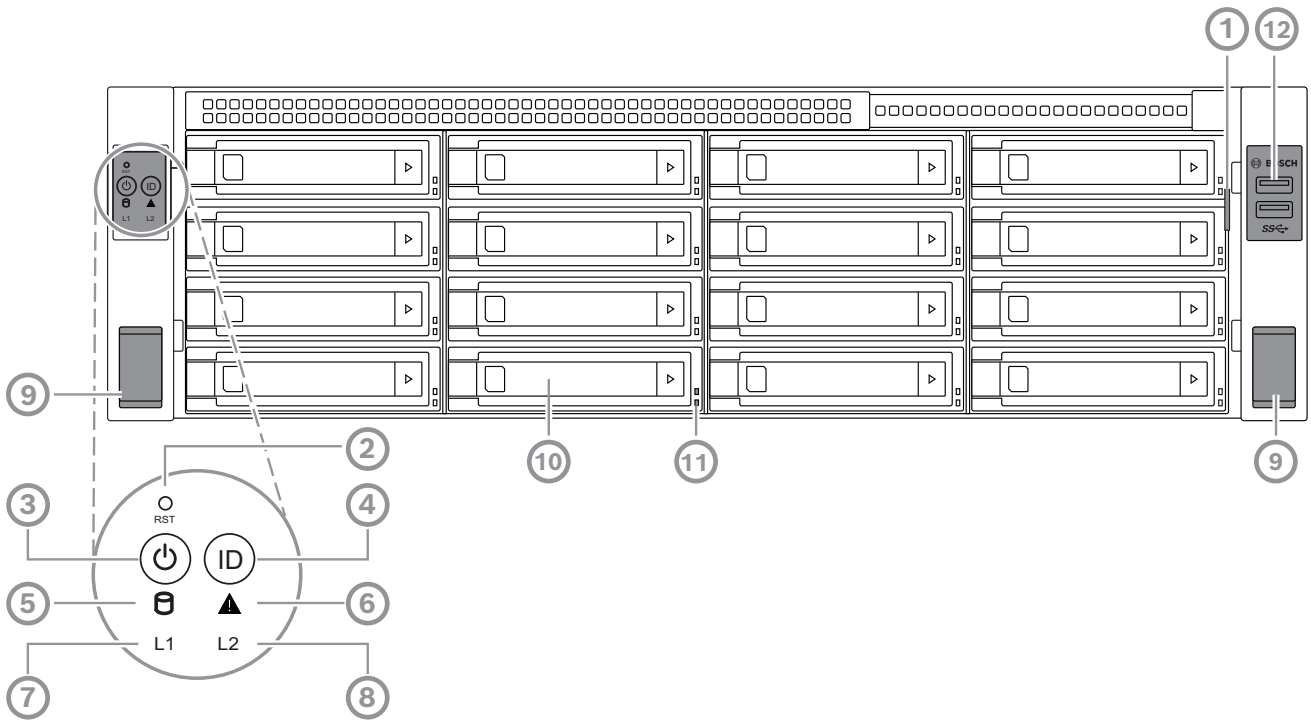
1	Etiqueta de información con datos de identificación del dispositivo	2	Botón Reset
3	Botón de encendido con LED	4	Botón de ubicación con LED
5	LED de disco duro	6	LED de mensaje BMC
7	LED LAN1	8	LED LAN2
9	Asas (para sacar el sistema del rack, también cuenta con un tornillo para fijar el sistema al mismo)	10	Bandeja del disco duro
11	Luces LED de la bandeja de disco duro	12	2 puertos USB 3.2 generación 1 (tipo A)

Vista trasera de 2U



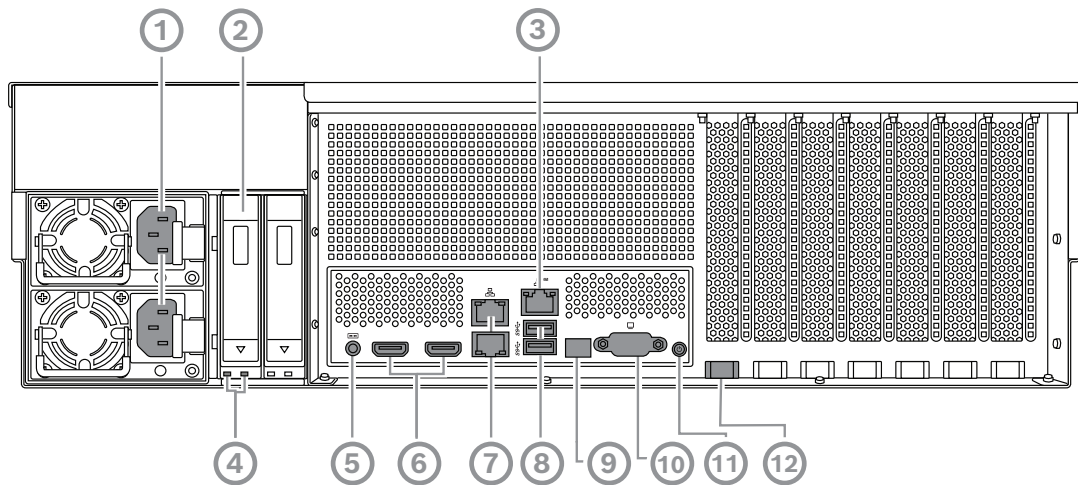
1	Conexión a la red de alimentación	2	Bandeja de unidad de estado sólido
3	Puerto BMC	4	Ledes de bandeja de unidad de estado sólido
5	Consola de depuración BMC (no utilizar)	6	2 puertos HDMI™
7	2 puertos LAN (RJ45), coordinados (LAN2: puerto LAN superior, LAN1: puerto LAN inferior) Nota: no cambie el modo de formación de equipos.	8	2 puertos USB 3.2 generación 1 (tipo A)
9	LED puerto 80	10	Puerto VGA (deshabilitado)
11	Botón de encendido	12	LED de ubicación (integrado)

Vista frontal de 3U



1	Etiqueta de información con datos de identificación del dispositivo	2	Botón Reset
3	Botón de encendido con LED	4	Botón de ubicación con LED
5	LED de disco duro	6	LED de mensaje BMC
7	LED LAN1	8	LED LAN2
9	Asas (para sacar el sistema del rack, también cuenta con un tornillo para fijar el sistema al mismo)	10	Bandeja del disco duro
11	Luces LED de la bandeja de disco duro	12	2 puertos USB 3.2 generación 1 (tipo A)

Vista trasera de 3U





1	Conexión a la red de alimentación	2	Bandeja de unidad de estado sólido
3	Puerto BMC	4	Ledes de bandeja de unidad de estado sólido
5	Consola de depuración BMC (no utilizar)	6	2 puertos HDMI™
7	2 puertos LAN (RJ45), coordinados (LAN2: puerto LAN superior, LAN1: puerto LAN inferior) Nota: no cambie el modo de formación de equipos.	8	2 puertos USB 3.2 generación 1 (tipo A)
9	LED puerto 80	10	Puerto VGA (deshabilitado)
11	Botón de encendido	12	LED de ubicación (integrado)


3.2

Elementos de panel de control



El panel de control situado en la parte delantera del dispositivo contiene botones de encendido e indicadores LED de control del estado.

Botones del panel de control

Botón	Color del LED de botones	Descripción
 Alimentación	Verde	El botón de encendido se utiliza para conectar o desconectar la fuente de alimentación del sistema. Nota: Si apaga la fuente de alimentación del sistema con este botón, se desconectará la alimentación principal pero el sistema seguirá recibiendo alimentación de reserva. Para eliminar toda la alimentación, desenchufe el sistema antes de realizar las tareas de mantenimiento.
 Reset	-	El botón de restablecimiento se usa para reiniciar el sistema.

Botón	Color del LED de botones	Descripción
 Ubicación	Azul	<p>El botón de ubicación se emplea para encender o apagar el LED de este botón de ubicación y el LED de ubicación de la parte posterior del sistema.</p> <p>Puede encender tanto el LED de este botón de ubicación como el LED de ubicación de la parte posterior del sistema pulsando este botón de ubicación o, de manera remota, mediante la interfaz BMC. Esta función le permite localizar rápidamente el sistema en un rack tanto desde la parte trasera como desde la parte frontal del rack para, por ejemplo, para llevar a cabo reparaciones. Una vez realizado el mantenimiento del sistema, pulse de nuevo este botón para apagar el LED en este botón de ubicación y el LED de ubicación en la parte trasera del sistema.</p>

LED del panel de control

LED	Color del LED	Estado del LED	Descripción
 Disco duro	-	Desactivado	Sin actividad
	Ámbar	Parpadeo	Lectura/escritura de datos en el dispositivo de almacenamiento
 LED de mensaje BMC	Verde	Activada	El sistema funciona con normalidad; ningún evento de entrada
	Ámbar	Activado	Se indica un evento de monitor de hardware
L1 LED LAN1	-	Desactivado	No hay enlace entre el sistema y la red
	Verde	Activado	Hay enlace entre el sistema y la red
		Parpadeo	Transmisión de red o recepción de actividad
L2 LED LAN2	-	Desactivado	No hay enlace entre el sistema y la red
	Verde	Activado	Hay enlace entre el sistema y la red
		Parpadeo	Transmisión de red o recepción de actividad

3.3

Luces LED de la bandeja de disco duro

El dispositivo es compatible con discos duros SATA intercambiables en caliente en bandejas de disco duro. Cada bandeja de disco duro tiene dos LED en la parte delantera.

Estado del LED		Descripción
LED de bandeja del disco duro inferior (color verde)	LED de bandeja del disco duro superior (color rojo)	
Desactivado	Desactivado	Indica que el disco duro no está instalado.
Activado	Desactivado	Indica que hay un disco duro instalado pero que no hay actividad.
Parpadeo	Desactivado	Indica actividad de lectura/escritura en el disco duro.
Desactivado	Activado	Indica que se ha retirado un disco duro bajo RAID.
Parpadeo (4 Hz)	Parpadeo (4 Hz)	Identifica el disco duro desde una ubicación remota mediante BMC.
Parpadeo (4 Hz)	Parpadeo (1 Hz)	Indica que se está llevando a cabo actualmente una reconstrucción del disco duro.
Parpadeo (4 Hz)	Desactivado	Indica actividad cuando hay otros discos duros en reconstrucción de RAID.
Activado	Activado	Indica que un disco duro bajo RAID presenta anomalías. El disco duro ha fallado o se ha detectado que se ha conectado un nuevo disco duro.
Activado	Parpadeo (1 Hz)	(Para RAID 6) Indica que este disco duro es el segundo que se debe reconstruir para RAID 6 y está a la espera de que el primer disco duro complete la reconstrucción.

3.4 Ledes de bandeja de unidad de estado sólido

El dispositivo admite unidades en estado sólido SATA intercambiables en caliente en bandejas de unidades de estado sólido. Cada bandeja de unidad de estado sólido tiene dos ledes en la parte delantera.

Estado del LED		Descripción
LED de la bandeja de la unidad de estado sólido derecha (color verde)	LED de la bandeja de la unidad de estado sólido izquierda (color rojo)	
Desactivado	Desactivado	Indica que no hay instalada ninguna unidad de estado sólido.
Activado	Desactivado	Indica que hay una unidad de estado sólida instalada pero que no hay actividad.
Parpadeo	Desactivado	Indica actividad de lectura/escritura en la unidad de estado sólido.

3.5 Ledes de LAN e BMC

En la parte posterior del dispositivo hay dos puertos LAN y un puerto BMC. Cada puerto LAN y el puerto BMC tienen dos ledes.

LED	Color del LED	Estado del LED	Descripción
LED de LAN 1/LAN 2 a la derecha	Verde	Activado	Indica un ancho de banda de 1 Gbps
	Ámbar	Activado	Indica un ancho de banda de 100 Mbps
	-	Desactivado	Indica un ancho de banda de 10 Mbps
LED de LAN 1/LAN 2 a la izquierda	Verde	Activado	Conectada
		Parpadeo	Se está accediendo a los datos
	-	Desactivada	Sin conexión
LED de BMC a la derecha	Verde	Activada	Indica un ancho de banda de 1 Gbps
	Ámbar	Activado	Indica un ancho de banda de 100 Mbps
	-	Desactivada	Indica un ancho de banda de 10 Mbps
LED de BMC a la izquierda	Verde	Activada	Conectada
		Parpadeo	Se está accediendo a los datos
	-	Desactivada	Sin conexión

4 Preparación para la instalación

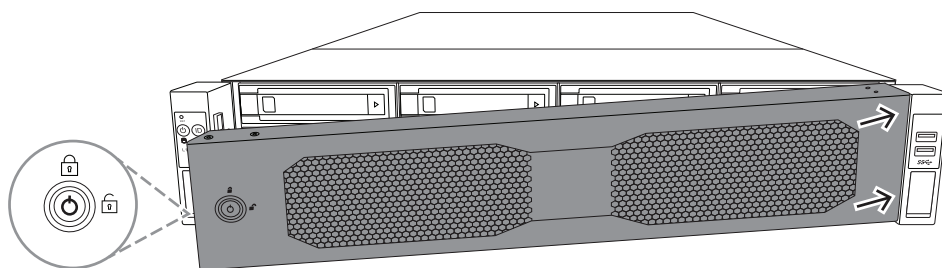
Lea esta sección por completo antes de comenzar la instalación.

4.1 Instalación del panel frontal

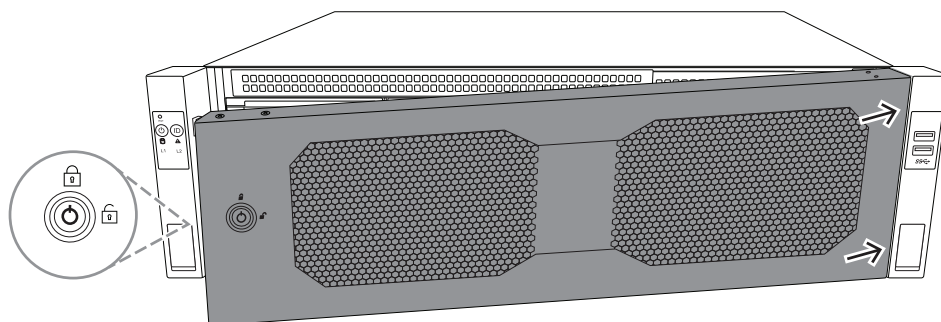
Para mayor seguridad, se puede instalar un panel frontal a fin de impedir el acceso físico no autorizado a los dispositivos de almacenamiento.

Para instalar el panel frontal

1. Asegúrese de que el bloqueo del panel está configurado en bloqueado (🔒) (si es necesario, utilice la llave de panel incluida).
2. Empuje el lado derecho del panel en las muescas de la derecha del dispositivo.
2U:



3U:

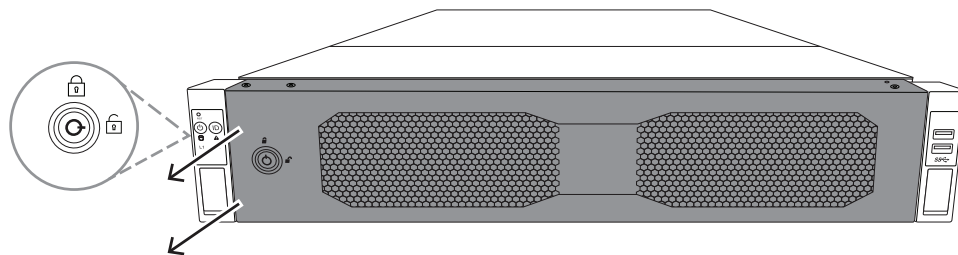


3. Siga empujando el panel hacia la derecha y empuje el lado izquierdo del panel hacia abajo sobre el sistema hasta que encaje en su sitio.
El panel queda instalado de forma segura en el sistema.

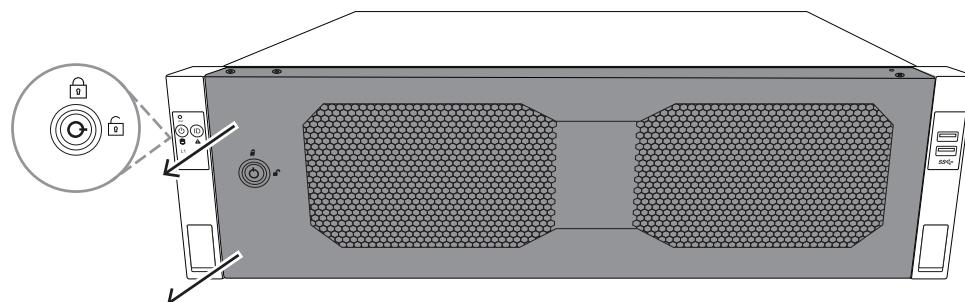
Para sacar el panel frontal

1. Desbloquee el bloqueo del panel (🔓) con la llave de panel incluida.

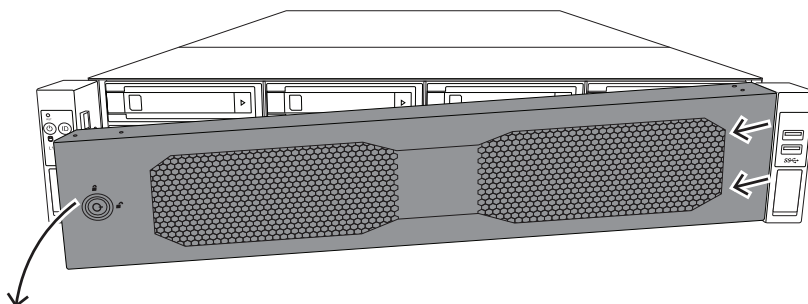
2. Saque el panel desde el lateral con el bloqueo de panel.
2U:



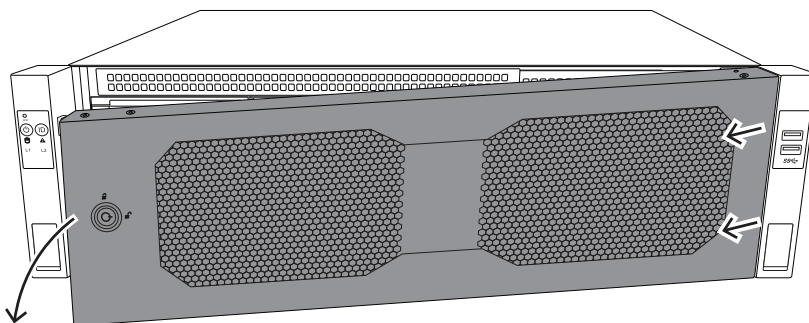
3U:



3. Tire del panel hacia la izquierda para sacar el panel por completo del sistema.
2U:



3U:



4.2

Elección de la ubicación de instalación

- Coloque el sistema de forma que este cerca de, al menos, una toma de alimentación con toma de tierra.

- Coloque el sistema en una zona limpia, sin polvo y bien ventilada. Evite las zonas donde se genere calor, ruido eléctrico y campos electromagnéticos.
- Deje aproximadamente 63,5 cm de espacio delante del rack para poder abrir la puerta delantera completamente.
- Deje aproximadamente 76,2 cm de espacio detrás del rack para permitir un flujo de aire suficiente y facilitar las reparaciones.

**Aviso!**

Este equipo está diseñado solo para su instalación en una ubicación de acceso restringido o equivalente.

**Aviso!**

Este producto no es adecuado para su uso con dispositivos de lugar de trabajo de pantallas de visualización según la cláusula 2 de la ordenanza alemana que regula el trabajo con pantallas de visualización.

4.3 Precauciones con el rack

**Advertencia!**

Para evitar lesiones personales al montar o reparar esta unidad en un rack, debe tomar precauciones especiales para garantizar que el sistema permanece estable. Siga las siguientes directrices para garantizar su seguridad:

- Asegúrese de que los soportes de nivelación de la parte inferior del rack estén totalmente extendidos hasta el suelo con todo el peso del rack apoyado sobre ellos.
- Esta unidad debería montarse en la parte inferior del rack si es la única unidad en el rack.
- Al montar esta unidad en un rack parcialmente lleno, cargue el rack desde la parte inferior hasta la superior colocando los componentes más pesados en la parte inferior del rack.
- En instalaciones de rack único, coloque estabilizadores en el rack.
- Si el rack se suministra con dispositivos estabilizadores, instale los estabilizadores antes de montar o reparar la unidad en el rack.
- En instalaciones con varios racks, acóplelos juntos.
- Asegúrese siempre de que el rack esté en una posición estable antes de extender un componente desde el mismo.
- Extienda un componente a la vez; si extiende dos o más simultáneamente, el rack puede quedar inestable.
- Recomendamos encarecidamente que al menos dos personas capacitadas realicen la instalación del rack y las guías.

4.4 Precauciones generales del sistema

- Repase las precauciones de seguridad generales y de electricidad que se incluyen con los componentes que va a añadir a su chasis.
- Determine la ubicación de cada componente en el rack antes de colocar las guías.
- Instale primero los componentes más pesados en la parte inferior del rack y después siga hacia arriba.
- Use una fuente de alimentación ininterrumpida (SAI) para proteger el sistema frente a subidas de tensión y picos de tensión si desea mantenerlo en funcionamiento en caso de un fallo de suministro.

- Deje que los discos y los módulos de alimentación se enfríen antes de tocarlos.
- Deje siempre cerradas la puerta delantera del rack y todos los paneles y componentes del sistema cuando no los esté reparando para mantener una refrigeración adecuada.

4.5 Consideraciones sobre la instalación

Temperatura ambiente de funcionamiento

Si se instala un conjunto de racks cerrado o de múltiples unidades, la temperatura ambiente de funcionamiento del entorno del rack puede ser superior a la temperatura ambiente de la sala. Por ello, el equipo debe instalarse en un entorno compatible con la temperatura de funcionamiento máxima.

Flujo de aire reducido

El equipo debe montarse en un rack de modo que se garantice la cantidad de flujo de aire necesaria para permitir un funcionamiento seguro.

Carga mecánica

El equipo debe montarse en un rack para que no se produzcan situaciones peligrosas debido a una carga mecánica inestable.

Sobrecarga de circuitos

Debe prestarse atención a la conexión del equipo con el circuito de la fuente de alimentación y el efecto que una sobrecarga de circuitos podría tener en la protección contra sobrecorrientes y el cableado de la fuente de alimentación. Al ocuparse de este aspecto, tenga en cuenta la información que se indica en el propio equipo en relación con la alimentación.

Conexión a tierra fiable

Debe mantenerse una conexión a tierra fiable en todo momento. Para ello, el propio rack debe estar conectado a tierra. Preste especial atención a las conexiones de la fuente de alimentación que no sean las conexiones directas al circuito derivado (por ejemplo, el uso de regletas, etc.).

5 Instalación en rack

En este capítulo se describe la instalación del DIVAR IP all-in-one 7000 en un rack. También puede ver un vídeo que muestra la instalación del rack. Para ver el vídeo, escanee el siguiente código QR:



Racks aplicables

En el mercado hay gran variedad de racks, por tanto el procedimiento de instalación varía ligeramente según el tipo de rack.

El kit de montaje en rack es adaptable para su instalación en los siguientes tipos de rack:

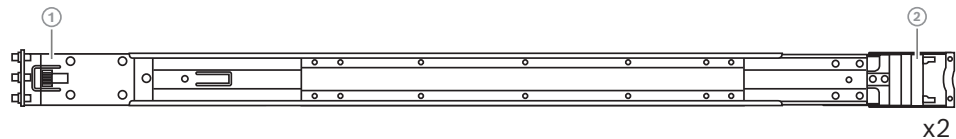
- Rack de orificio cuadrado
- Rack de orificio redondo

Las guías suministradas encajan en un rack con una profundidad de 54,16 cm a 92,08 cm.

Requisitos previos

Para instalar DIVAR IP all-in-one 7000 en un rack, necesita:

- El kit de montaje en rack suministrado con el dispositivo. El kit de montaje en rack incluye:
 - Dos módulos de guías



1 - Extremo frontal

2 - Extremo trasero

- Una bolsa de tornillos incluida (3 juegos de tornillos)



Procedimiento

Para instalar el DIVAR IP all-in-one 7000 en un rack, haga lo siguiente:

1. *Instalación de las guías interiores en el chasis, Página 28*
2. *Instalación de las guías exteriores en el rack, Página 30*
3. *Instalación del chasis en el rack, Página 33*

5.1 Instalación de las guías interiores en el chasis



Precaución!

No levante el chasis con las asas delanteras. Dichas asas están diseñadas solo para sacar el sistema de un rack.

Cada guía consta de una guía exterior, una guía intermedia y una guía interior. La guía interior se puede retirar de la guía exterior y de la guía intermedia e instalarse en el chasis.

5.1.1

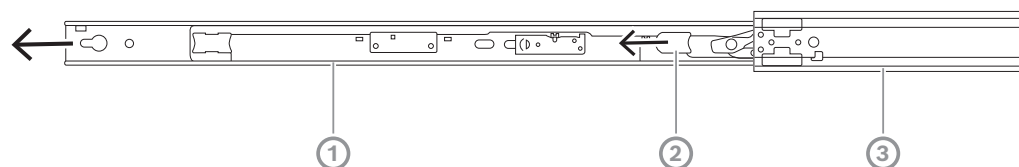
Preparación de las guías interiores para su instalación

Para preparar las guías interiores para su instalación en el chasis:

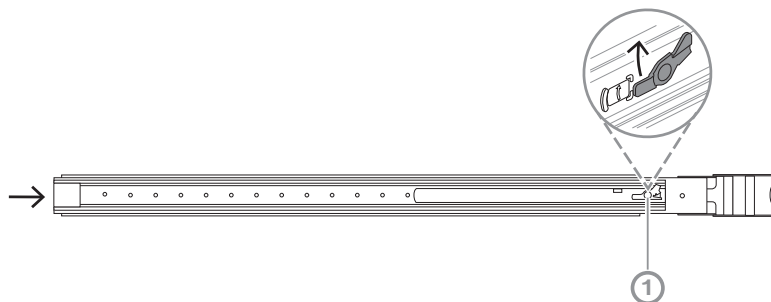
1. Saque la guía intermedia (1) de la guía exterior (2) hasta que se detenga con un clic.



2. Saque la guía interior (1) de la guía intermedia (3) hasta que se detenga con un clic. Deslice la pestaña de liberación blanca (2) hacia afuera y saque la guía interior (1) por completo de la guía intermedia (3).



3. Empuje la pestaña (1) de la parte interior de la guía intermedia para volver a deslizarla en la guía exterior.

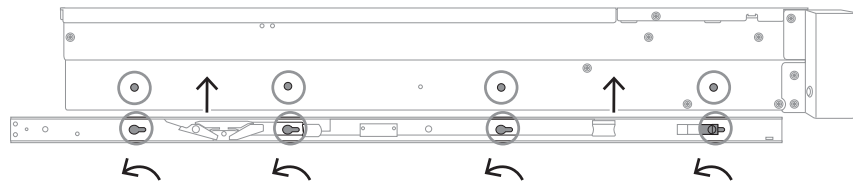


5.1.2

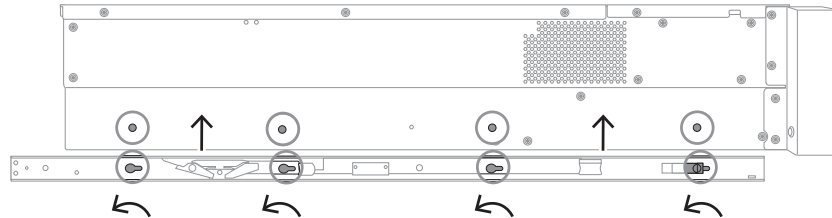
Instalación de las guías interiores

Para instalar la guía interior:

1. Alinee la guía interior con las muescas de ambos lados del chasis.
 2. Empuje la guía interior hacia atrás, hacia la parte posterior del chasis, para que las extensiones de la guía interior encajen y queden enganchadas en el chasis.
- 2U:

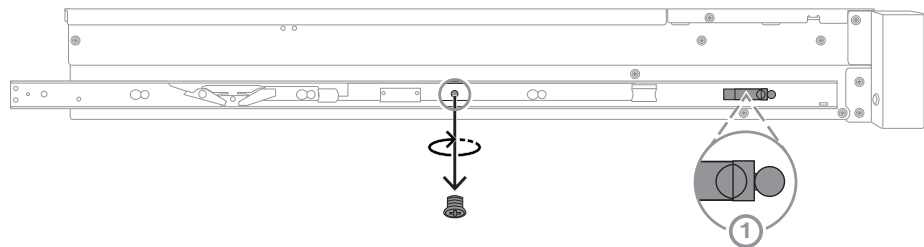


3U:

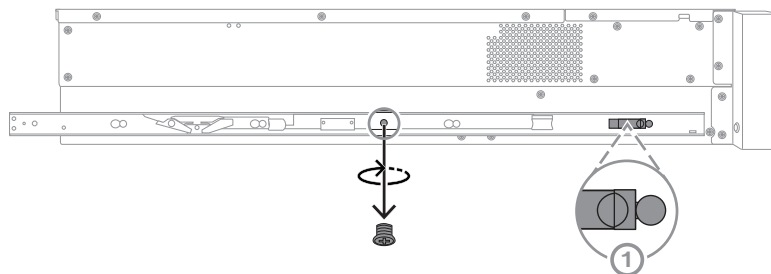


3. Asegúrese de que el pasador de resorte (1) quede bloqueado por completo en la muesca cerca de la parte frontal del chasis.
4. Fije la guía interior al chasis mediante el tornillo incluido.

2U:



3U:



5.2 Instalación de las guías exteriores en el rack

Cada guía exterior consta de una abrazadera frontal y trasera. Puede ajustar la distancia entre la abrazadera delantera y trasera deslizando la guía en la abrazadera trasera, de modo que la guía exterior se adapte a distintos tamaños de racks.

Las guías exteriores disponen de tornillos de montaje preinstalados en la parte frontal de la guía exterior. Los tornillos de montaje preinstalados permiten la instalación en racks de orificio cuadrado sin necesidad de herramientas.

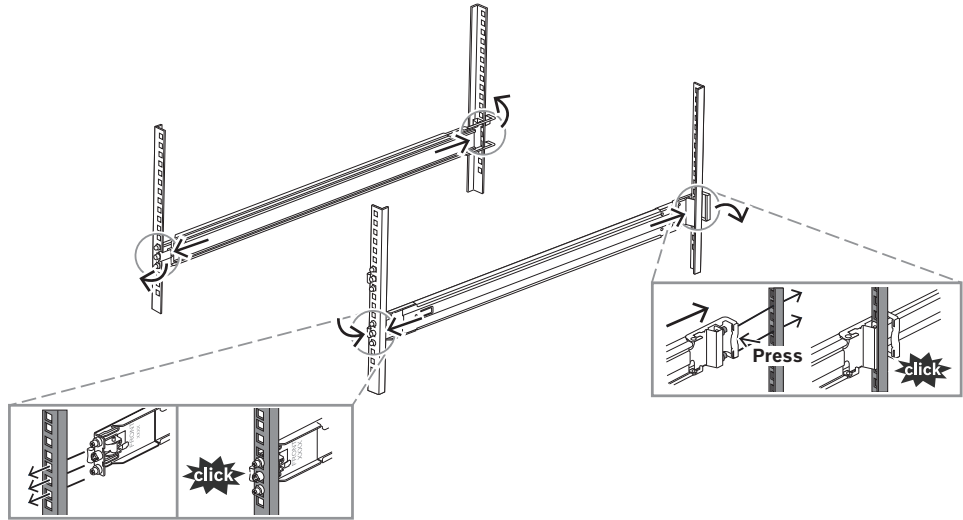
Para la instalación en racks de orificio redondo, asegúrese de cambiar los tornillos de montaje al juego de tornillos de montaje diseñado para racks de orificio redondo. En función del tipo de rack, el procedimiento de instalación varía ligeramente. Consulte:

- *Instalación de las guías exteriores en un rack de orificio cuadrado., Página 31*
- *Instalación de las guías exteriores en un rack de orificio redondo., Página 31*

5.2.1 Instalación de las guías exteriores en un rack de orificio cuadrado.

Para instalar las guías exteriores en un rack de orificio cuadrado:

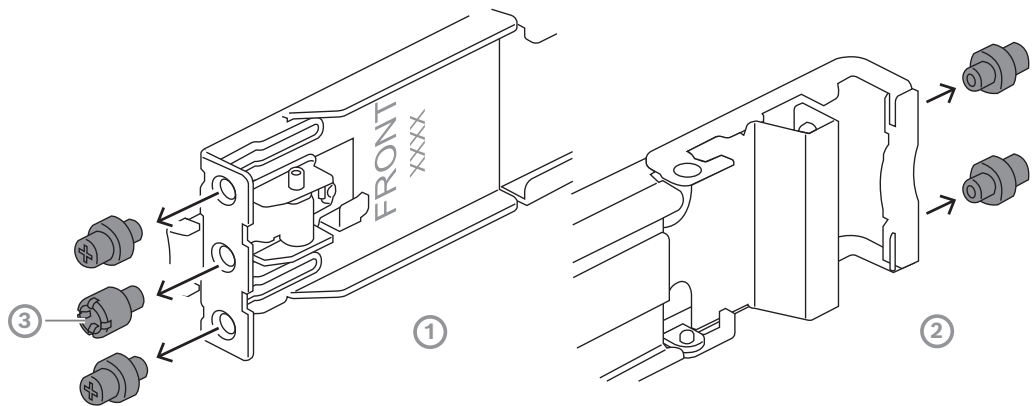
1. Determine la posición en el rack en la que desea instalar el chasis.
2. Coloque las guías exteriores en la posición deseada en el interior de los postes de rack con las abrazaderas frontales hacia los postes del rack frontal y las abrazaderas traseras hacia los postes del rack trasero.
3. Alinee y luego empuje los pasadores de los soportes de montaje en el extremo frontal de las guías exteriores en los orificios de los postes del rack. Asegúrese de que las abrazaderas de la parte delantera de las guías exteriores encajen a presión en su posición.
4. Alinee los pasadores del soporte de montaje en el extremo posterior de las guías exteriores con los orificios de los postes del rack y, a continuación, presione hacia abajo las abrazaderas e introduzca los pasadores del soporte de montaje en los orificios de los postes del rack mientras presiona hacia abajo las abrazaderas.
5. Suelte las abrazaderas traseras y asegúrese de que encajan en su posición con un clic y en los postes del rack.



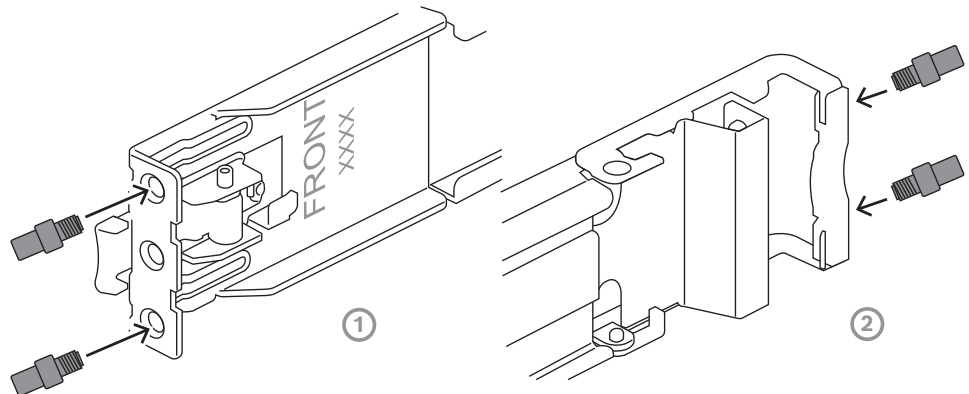
5.2.2 Instalación de las guías exteriores en un rack de orificio redondo.

Para instalar las guías exteriores en un rack roscado de orificio redondo:

1. Quite los tornillos de montaje del rack preinstalados para el rack de orificio cuadrado tanto del extremo frontal (1) como del extremo trasero (2) de la guía exterior, así como el tornillo del soporte M5 central (3) en el extremo frontal de la guía exterior.

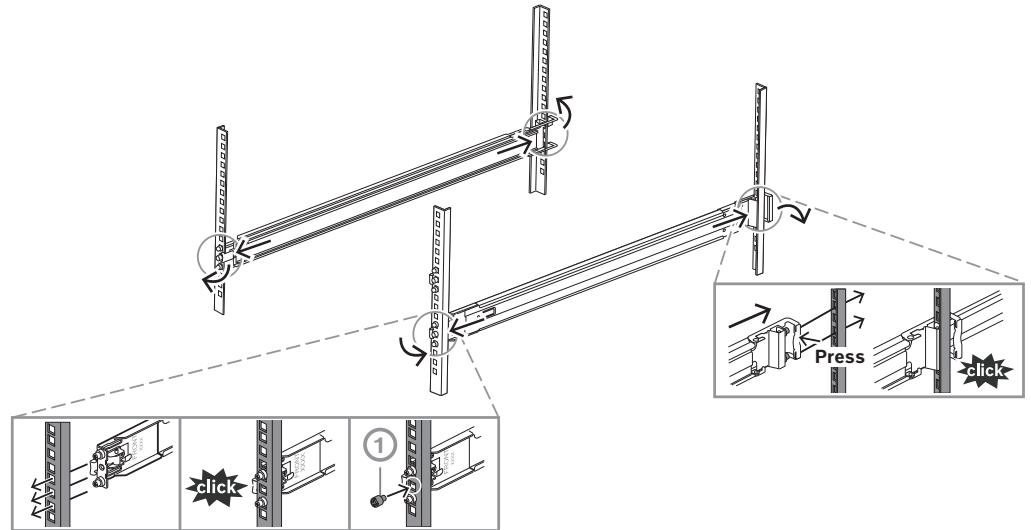


2. Instale los tornillos de montaje incluidos para el rack de orificio redondo en el extremo frontal (1) y en el extremo trasero (2) de la guía exterior.



3. Determine la posición en el rack en la que desea instalar el chasis.
4. Coloque las guías exteriores en la posición deseada en el interior de los postes de rack con las abrazaderas frontales hacia los postes del rack frontal y las abrazaderas traseras hacia los postes del rack trasero.
5. Alinee y luego empuje los pasadores de los soportes de montaje en el extremo frontal de las guías exteriores en los orificios de los postes del rack. Asegúrese de que las abrazaderas de la parte delantera de las guías exteriores encajen a presión en su posición.
6. Vuelva a instalar el tornillo del soporte M5 (1) que se quitó con anterioridad en el extremo frontal de la guía exterior.
7. Alinee los pasadores del soporte de montaje en el extremo posterior de las guías exteriores con los orificios de los postes del rack y, a continuación, presione hacia abajo las abrazaderas e introduzca los pasadores del soporte de montaje en los orificios de los postes del rack mientras presiona hacia abajo las abrazaderas.

- Suelte las abrazaderas traseras y deberían encajar en su posición con un clic y en los postes del rack.



5.3

Instalación del chasis en el rack



Advertencia!

Peligro de falta de estabilidad

Antes de deslizar la unidad hacia fuera para repararla, asegúrese de que el mecanismo de estabilización del rack está en su lugar o de que el rack está fijado al suelo. Si no se estabiliza el rack correctamente, esto puede causar que vuelque.



Advertencia!

No levante la unidad con las asas delanteras. Las asas están diseñadas solo para sacar el sistema de un rack.



Aviso!

Para montar el chasis en el rack, es necesario que al menos dos personas sostengan el chasis durante la instalación. Siga las recomendaciones de seguridad impresas en las guías.

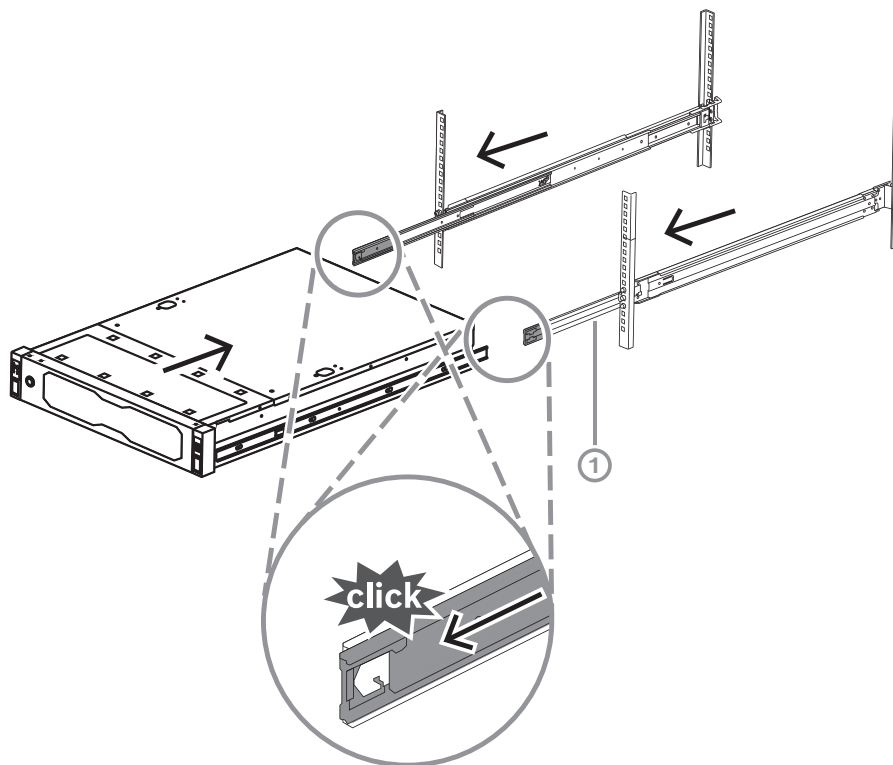


Aviso!

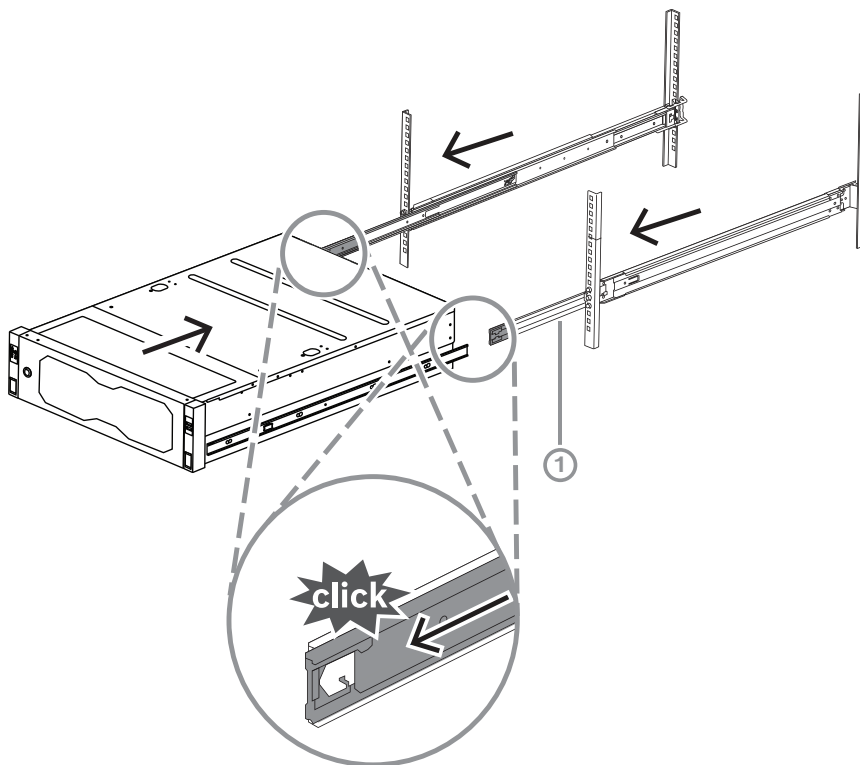
Instale siempre el chasis en los racks de abajo arriba.

Para instalar el chasis en el rack:

- Extienda por completo la guía intermedia (1) hasta que se detenga con un clic.
- Alinee las guías interiores del chasis con las guías intermedias.
- Deslice las guías interiores por las guías intermedias, manteniendo la misma presión en ambos lados.
2U:

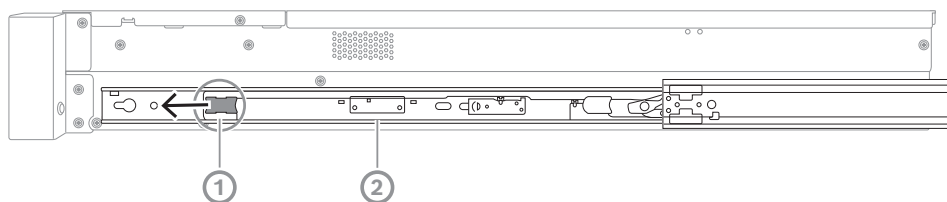


3U:

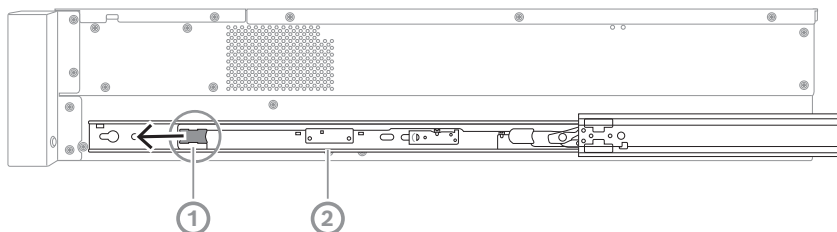


4. Una vez que el chasis llegue a su tope, presione la pestaña de liberación azul (1) de la guía interior (2).

2U:

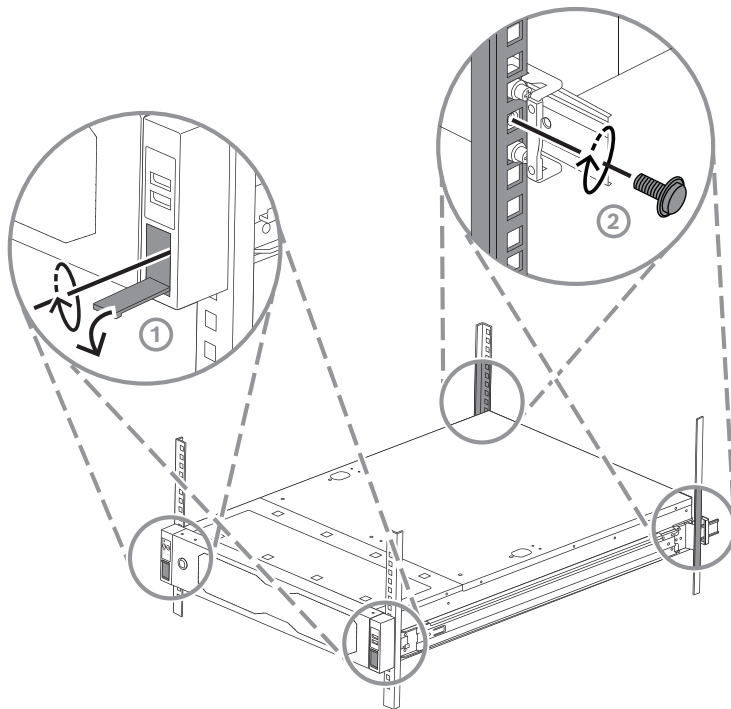


3U:

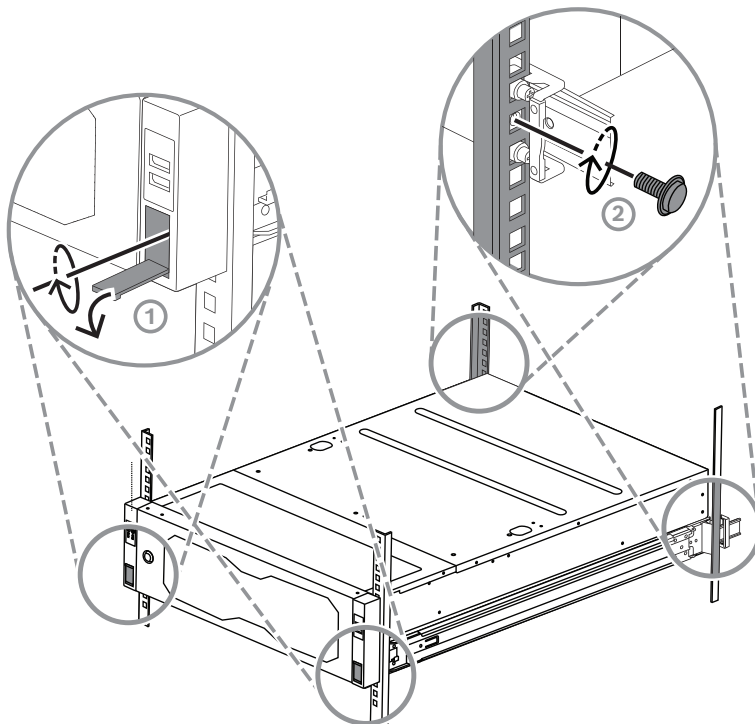


5. Introduzca completamente el chasis en el rack y asegúrese de que encaja en la posición de bloqueo; a continuación, tire de las asas hacia abajo (1) y fije el chasis con el tornillo preinstalado.

- 6. Asegure el extremo trasero del chasis con el tornillo incluido (2).
2U:



3U:



6 Instalación de un disco duro SATA

DIVAR IP all-in-one 7000 2U el sistema dispone de hasta 12 discos duros SATA intercambiables en caliente y DIVAR IP all-in-one 7000 3U tiene hasta 16 discos duros SATA intercambiables en caliente en la parte frontal del sistema, que pueden retirarse sin apagar el sistema.

Los discos duros están montados en bandejas para simplificar su instalación y extracción del chasis. Las bandejas también contribuyen a mantener un flujo de aire adecuado para las bahías de los dispositivos de almacenamiento.



Aviso!

Bosch recomienda encarecidamente utilizar discos duros aprobados y suministrados por Bosch. Los discos duros son uno de los componentes esenciales que Bosch elige cuidadosamente según los índices de fallo disponibles.

Bosch no se responsabiliza de pérdidas de datos, daños ni fallos del sistema de unidades que dispongan de discos duros que no haya suministrado Bosch.

Bosch no puede proporcionar asistencia si se considera que los discos duros no suministrados por Bosch son la causa del problema. Para solucionar posibles problemas de hardware, Bosch requerirá la instalación de discos duros suministrados por Bosch.

Para más información sobre las unidades de disco duro suministradas por Bosch, consulte la hoja de datos en el catálogo de productos en línea de Bosch en:

www.boschsecurity.com



Aviso!

Revise las advertencias y precauciones que contiene este manual antes de llevar a cabo cualquier trabajo en el chasis.



Aviso!

Los discos duros de reserva suministrados por Bosch para las unidades DIVAR IP all-in-one 7000 no van preinstalados en bandejas de discos duros. Utilice las bandejas de disco duro que se suministran con los dispositivos.

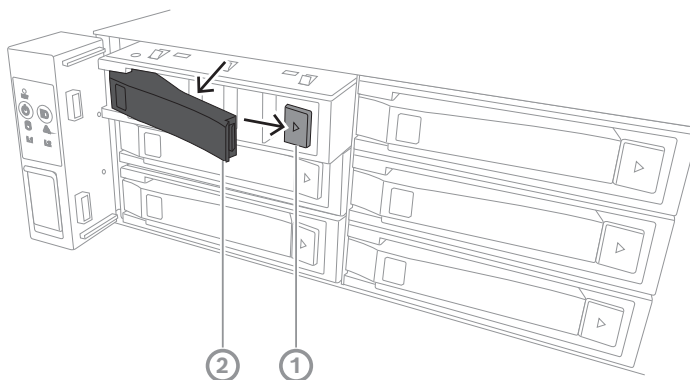
Para instalar una unidad de disco duro, debe hacer lo siguiente:

1. *Extracción de una bandeja de disco duro de una bahía de disco duro, Página 37*
2. *Instalación de un disco duro en una bandeja de disco duro, Página 38*
3. *Instalación de una bandeja de disco duro en una bahía de disco duro, Página 39*

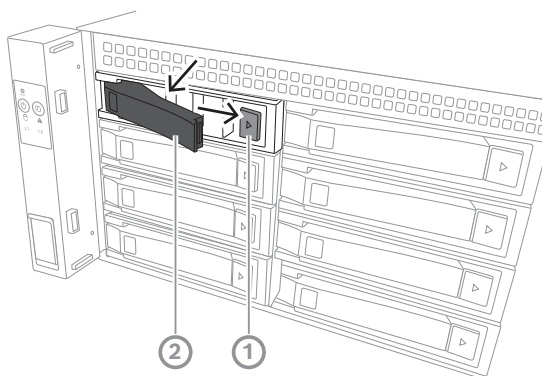
6.1 Extracción de una bandeja de disco duro de una bahía de disco duro

Para retirar una bandeja de disco duro de una bahía de disco duro:

1. Pulse el botón de liberación (1) a la derecha de la bandeja del disco duro. Se extiende el asa de la bandeja del disco duro (2).
2. Use el asa de la bandeja del disco duro (2) para sacar la bandeja del disco duro del chasis.
2U:



3U:



6.2

Instalación de un disco duro en una bandeja de disco duro

Aviso!

Este componente es un dispositivo sensible a la electricidad estática. Tenga cuidado al manipular un dispositivo sensible a la electricidad estática.

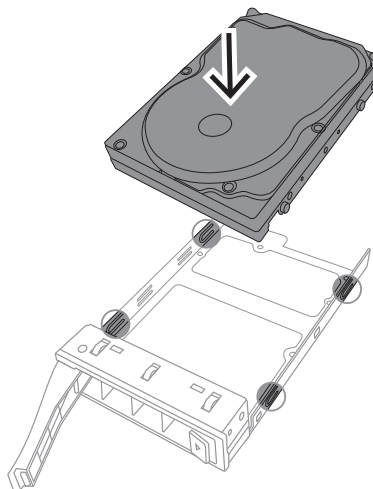
Cuando trabaje con dispositivos sensibles a la electricidad estática, debe tomar las siguientes precauciones:

- Manipule el dispositivo en un entorno o un área sin electricidad estática.
- Evite tocar las patillas, cables o circuitos sin disponer de una conexión a tierra adecuada.
- Use siempre guantes antiestáticos o una muñequera ESD conectada mediante un cable de conexión a tierra a un dispositivo o superficie con toma de tierra adecuada.

Para instalar un disco duro en una bandeja de disco duro:



- ▶ Presione el disco duro en la bandeja del disco duro hasta que encaje en su sitio y quede bien asentado en la bandeja del disco duro.



Aviso!

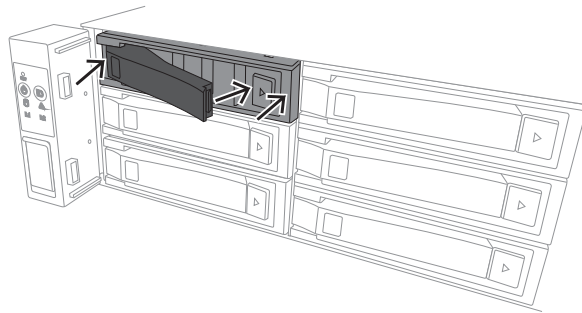
Salvo en períodos cortos (cambio de unidades de disco duro), no encienda la unidad si los discos duros se han extraído de los módulos.

6.3

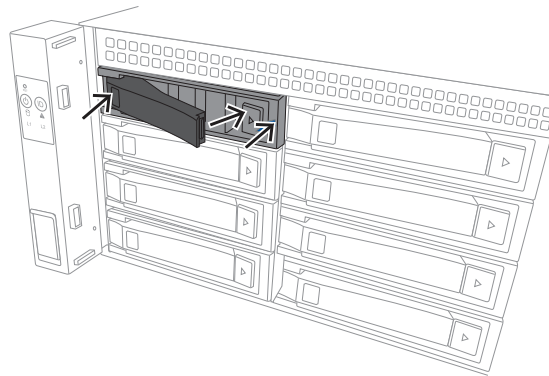
Instalación de una bandeja de disco duro en una bahía de disco duro

Para instalar una bandeja de disco duro en una bahía de disco duro:

1. Inserte la bandeja de disco duro horizontalmente en el módulo de disco duro orientando la bandeja de disco duro de forma que el botón de liberación quede en la parte derecha.
 2. Empuje la bandeja del disco duro en la bahía del disco duro hasta que el asa se retraiga y la bandeja del disco duro encaje en la posición de bloqueo.
- 2U:



3U:



7 Encendido de la unidad



Aviso!

Aberturas de la carcasa

Antes de encender la unidad, retire la película protectora de la parte superior de la unidad para que no bloquee ninguna apertura de la carcasa.

Requisito previo

DIVAR IP debe tener un enlace de red activo durante la instalación. Asegúrese de que el switch de red que está intentando conectar esté encendido.

Para encender la unidad:

1. Conecte los cables de alimentación a una regleta de alimentación de alta calidad que ofrezca protección frente al ruido eléctrico y los picos de tensión.
Bosch recomienda utilizar una fuente de alimentación ininterrumpida (SAI).
2. Pulse el botón de encendido del panel de control para encender la unidad.

Para apagar la unidad:

1. Inicio de sesión en la cuenta de administrador BVRAdmin. Para obtener más información, consulte la Inicio de sesión en la cuenta de administrador.
2. Apague la unidad de forma normal desde el menú **Inicio** de Windows.

8 Configuración del sistema

El sistema operativo Microsoft Windows Server IoT 2022 for Storage Standard proporciona una interfaz de usuario para la configuración inicial del servidor, así como una gestión unificada de los dispositivos de almacenamiento, una configuración y gestión simplificadas del espacio de almacenamiento y compatibilidad con Microsoft iSCSI Software Target. Estos sistemas están especialmente diseñados para ofrecer un rendimiento óptimo del almacenamiento en red. El sistema operativo Microsoft Windows Server IoT 2022 for Storage Standard proporciona unas mejoras significativas en cuanto a la gestión del almacenamiento, así como integración de los componentes y funciones de gestión de los dispositivos de almacenamiento.

La aplicación DIVAR IP System Manager es la interfaz de usuario central que ofrece una sencilla instalación y configuración del sistema y una actualización del software.



Aviso!

La siguiente descripción es válida para las unidades DIVAR IP all-in-one que vienen con discos duros preinstalados.

Si ha instalado discos duros en una unidad vacía, primero debe configurarlos antes de llevar a cabo la configuración inicial.

8.1 Ajustes predeterminados

Todos los sistemas DIVAR IP están preconfigurados con una dirección IP y unos ajustes iSCSI predeterminados:

- Dirección IP: automáticamente asignada por DHCP (dirección IP de respaldo: 192.168.0.200).
- Máscara de subred: asignada por DHCP de forma automática (máscara de subred de respaldo: 255.255.255.0).

Ajustes predeterminados del usuario para la cuenta de administrador

- Nombre de usuario: **BVRAdmin**
- Contraseña: se debe establecer la primera vez que se inicia sesión.

Requisitos de contraseña:

- 14 caracteres como mínimo
- La contraseña debe contener caracteres de tres de las cuatro categorías siguientes:
 - Al menos una letra en mayúsculas.
 - Al menos una letra en minúsculas.
 - Al menos un dígito.
 - Al menos un carácter especial.

8.2 Requisitos previos

Tenga en cuenta lo siguiente:

- DIVAR IP debe tener un enlace de red activa durante la instalación. Asegúrese de que el conmutador de red que está intentando conectar está encendido.
- La dirección IP predeterminada no debe estar ocupada por ningún otro dispositivo de la red. Asegúrese de que las direcciones IP predeterminadas de sistemas DIVAR IP existentes en la red se cambian antes de añadir otra DIVAR IP.

8.3 Modos de funcionamiento

Los sistemas DIVAR IP all-in-one pueden funcionar en tres modos diferentes:

- Sistema de grabación de vídeo completo y de gestión que utiliza los componentes y servicios clave de BVMS y VRM: este modo permite utilizar las avanzadas funciones de gestión de vídeo, como la gestión de alarmas y eventos.
- Solución de grabación de vídeo avanzada para un sistema BVMS que utiliza los componentes y servicios esenciales de VRM.
- Ampliación de almacenamiento iSCSI para un sistema BVMS o VRM que se ejecuta en un hardware diferente.

**Aviso!**

Los flujos de vídeo grabados se deben configurar de forma que no se supere el ancho de banda máximo del sistema (sistema base BVMS/VRM más las expansiones de almacenamiento iSCSI).

8.4

Primer inicio de sesión y configuración inicial del sistema

**Aviso!**

No cambie los ajustes del sistema operativo. Si cambia los ajustes del sistema operativo, podría producirse un fallo de funcionamiento del sistema.

**Aviso!**

Para llevar a cabo tareas administrativas, debe iniciar sesión en la cuenta de administrador.

**Aviso!**

En caso de pérdida de la contraseña, se deberá realizar una recuperación del sistema como se describe en el manual de instalación. La configuración se debe realizar desde cero o importarse.

**Aviso!**

Por motivos de seguridad, se muestran cuadros de diálogo Control de Cuentas de Usuario (UAC) solicitando la confirmación para realizar los cambios previstos en el sistema. Solo puede continuar la instalación después de confirmar que desea realizar los cambios adecuados.

Para configurar el sistema:

1. Conecte la unidad DIVAR IP all-in-one y las cámaras a la red.
2. Encienda la unidad.
Espere a que se muestre la pantalla de la BIOS y se lleven a cabo las rutinas de configuración para Microsoft Windows Server IoT 2022 for Storage Standard. Este proceso puede tardar varios minutos. No apague el sistema.
Una vez completado el proceso, se muestra la pantalla de selección de idioma de Windows.
3. Seleccione su país o región, el idioma del sistema operativo deseado y la distribución del teclado en la lista y, a continuación, haga clic en **Siguiente**.
Se muestran los términos de licencia del software de Microsoft.
4. Haga clic en **Aceptar** para aceptar los términos de licencia y espere hasta que se reinicie Windows. Esto puede tardar varios minutos. No apague el sistema.
Después de reiniciar, se muestra la página de inicio de sesión de Windows.

5. Defina una nueva contraseña para la cuenta del administrador **BVRAdmin** y confírmela.
Requisitos de contraseña:
 - 14 caracteres como mínimo
 - La contraseña debe contener caracteres de tres de las cuatro categorías siguientes:
 - Al menos una letra en mayúsculas.
 - Al menos una letra en minúsculas.
 - Al menos un dígito.
 - Al menos un carácter especial.

A continuación, pulse Entrar.


Se muestra la página **Software Selection**.

6. El sistema explora de forma automática la unidad local y los medios de almacenamiento externos conectados para localizar el archivo de instalación de DIVAR IP System Manager **SystemManager_x64_[software version].exe**, que se encuentra en una carpeta con la estructura siguiente: `Drive root\BoschAppliance\`.
La exploración puede llevar algún tiempo. Espere a que finalice.
7. Una vez que el sistema ha detectado el archivo de instalación, se muestra en la página **Software Selection**. Haga clic en la barra que muestra el archivo de instalación para iniciar la instalación.

Aviso: asegúrese de que se ha instalado la última versión de DIVAR IP System Manager. Puede encontrar el software más reciente y los paquetes de actualización disponibles en la página de descargas de Bosch Security and Safety Systems en: <https://downloadstore.boschsecurity.com/>.

8. Si durante el proceso de análisis no se encuentra el archivo de instalación, haga lo siguiente:
 - Vaya a <https://downloadstore.boschsecurity.com/>.
 - En la pestaña **Software**, seleccione **BVMS Appliances** de la lista y, a continuación, haga clic en **Select**.
Aparece una lista de todos los paquetes de software disponibles.
 - Localice el archivo ZIP **SystemManager_[software version].zip** y guárdelo en un soporte de almacenamiento como una memoria USB.
 - Descomprima el archivo en el soporte de almacenamiento asegurándose de que la carpeta **BoschAppliance** se encuentra en la raíz del soporte de almacenamiento.
 - Conecte el soporte de almacenamiento a su sistema DIVAR IP all-in-one.
El sistema explorará automáticamente el soporte de almacenamiento en busca del archivo de instalación.
La exploración puede llevar algún tiempo. Espere a que finalice.
 - Una vez detectado el archivo de instalación, se mostrará en la página **Software Selection**. Haga clic en la barra que muestra el archivo de instalación para iniciar la instalación.

Nota: para que se detecte automáticamente, el archivo de instalación debe encontrarse en una carpeta con la siguiente estructura: `Drive root\BoschAppliance\` (por ejemplo `F:\BoschAppliance\`).
Si el archivo de instalación se encuentra en otra ubicación que no coincide con la

estructura de carpetas predefinida, haga clic en  para desplazarse hasta la ubicación correspondiente. Después, haga clic en el archivo de instalación para iniciar la instalación.

9. Antes de que se inicie la instalación, se muestra el cuadro de diálogo **End User License Agreement (EULA)**. Lea los términos de licencia y, a continuación, haga clic en **Accept** para continuar. La instalación se inicia.
10. En los siguientes cuadros de diálogo Control de Cuentas de Usuario, haga clic en **Yes** para continuar. La instalación se inicia.
11. Una vez completada la instalación, el sistema se reinicia y se abre la página de inicio de sesión de Windows. Inicio de sesión en la cuenta de administrador.
12. El navegador Microsoft Edge se abre y se muestra la página **DIVAR IP - Configuración del sistema**. La página muestra el tipo de dispositivo y el número de serie del dispositivo, así como los tres modos de funcionamiento y las versiones de software disponibles para cada modo de funcionamiento. Debe elegir el modo de funcionamiento deseado y la versión de software deseada para configurar su sistema DIVAR IP all-in-one.
Nota: si la versión de software deseada para el modo de funcionamiento correspondiente no está disponible en una unidad local, haga lo siguiente:
 - Vaya a <https://downloadstore.boschsecurity.com/>.
 - En la pestaña **Software**, seleccione **BVMS Appliances** de la lista y, a continuación, haga clic en **Select**. Aparece una lista de todos los paquetes de software disponibles.
 - Localice los archivos ZIP de los paquetes de software deseados, por ejemplo **BVMS_[BVMS version]_SystemManager_package_[package version].zip** y guárdelos en un soporte de almacenamiento, como una memoria USB.
 - Descomprima los archivos en el soporte de almacenamiento. No cambie la estructura de carpetas de los archivos descomprimidos.
 - Conecte el soporte de almacenamiento a su sistema DIVAR IP all-in-one.

**Aviso!**

Cambiar el modo de funcionamiento después de la instalación requiere un restablecimiento completo de fábrica.

8.4.1

Elegir el modo de operación BVMS

Para que funcione el sistema DIVAR IP all-in-one como un sistema de grabación y gestión de vídeo completo:

1. En la página **DIVAR IP - Configuración del sistema**, seleccione el modo de funcionamiento **BVMS** y la versión de BVMS que desea instalar, a continuación, haga clic en **Instalar modo operativo**. Se muestra el contrato de licencia de BVMS.
2. Lea y acepte el contrato de licencia y, a continuación, haga clic en **Sí, instalar** para continuar. La instalación se inicia y el cuadro de diálogo de instalación muestra el progreso de la instalación. No apague el sistema y no retire los medios de almacenamiento durante el proceso de instalación.
3. Una vez que se han instalado correctamente todos los paquetes de software, el sistema se reinicia. Después del reinicio, se le dirigirá al escritorio de BVMS.
4. En el escritorio de BVMS, haga clic en la aplicación deseada para configurar el sistema.

**Aviso!**

Para obtener más información, consulte la formación basada en web DIVAR IP all-in-one correspondiente y la documentación de BVMS.

Puede encontrar la formación en: www.boschsecurity.com/xc/en/support/training/

8.4.2 Elegir el modo de funcionamiento VRM

Para utilizar el sistema DIVAR IP all-in-one solo como sistema de grabación de vídeo:

1. En la página **DIVAR IP - Configuración del sistema**, seleccione el modo de funcionamiento **VRM** y la versión de VRM que desea instalar, a continuación, haga clic en **Instalar modo operativo**.
Se muestra el contrato de licencia de VRM.
2. Lea y acepte el contrato de licencia y, a continuación, haga clic en **Sí, instalar** para continuar.
La instalación se inicia y el cuadro de diálogo de instalación muestra el progreso de la instalación. No apague el sistema y no retire los medios de almacenamiento durante el proceso de instalación.
3. Una vez que se han instalado correctamente todos los paquetes de software, el sistema se reinicia. Después del reinicio, se le dirigirá a la pantalla de inicio de sesión de Windows.



Aviso!

Si desea más información, consulte la documentación de VRM.

8.4.3 Elección del modo de funcionamiento de almacenamiento iSCSI

Para operar el sistema DIVAR IP all-in-one como una ampliación de almacenamiento iSCSI:

1. En la página **DIVAR IP - Configuración del sistema**, seleccione el modo de funcionamiento de **almacenamiento iSCSI** y la versión de almacenamiento iSCSI que desee instalar, a continuación, haga clic en **Instalar modo operativo**.
Se muestra el cuadro de diálogo de instalación.
2. En el cuadro de diálogo de instalación, haga clic en **Sí, instalar** para continuar.
La instalación se inicia y el cuadro de diálogo de instalación muestra el progreso de la instalación. No apague el sistema ni retire el soporte de almacenamiento durante el proceso de instalación.
3. Una vez que se han instalado correctamente todos los paquetes de software, el sistema se reinicia. Después del reinicio, se le dirigirá a la pantalla de inicio de sesión de Windows.
4. Agregar el sistema como ampliación de almacenamiento iSCSI a un servidor externo BVMS o VRM con BVMS Configuration Client o Configuration Manager.



Aviso!

Si desea más información, consulte la documentación de BVMS or Configuration Manager.

8.5 Inicio de sesión en la cuenta de administrador

Inicio de sesión en la cuenta de administrador en modo de funcionamiento BVMS

Para iniciar sesión en la cuenta de administrador en modo de funcionamiento BVMS:

1. En el escritorio de BVMS, pulse Ctrl+Alt+Supr.
2. Mantenga pulsada la tecla izquierda Mayús. inmediatamente después de hacer clic en **Cambiar usuario**.
3. Vuelva a pulsar Ctrl+Alt+Supr.
4. Seleccione el usuario **BVRAdmin** e introduzca la contraseña establecida durante la configuración del sistema. A continuación, pulse Entrar.

Nota: para volver al escritorio de BVMS, pulse Ctrl+Alt+Supr y haga clic en **Cambiar usuario** o **Salir**. El sistema volverá automáticamente al escritorio de BVMS sin reiniciar el sistema.

Inicio de sesión en la cuenta de administrador en modo de funcionamiento VRM o iSCSI
Para iniciar sesión en la cuenta de administrador en modo de funcionamiento VRM o iSCSI:

- ▶ En la pantalla de inicio de sesión de Windows, pulse Ctrl+Alt+Supr e introduzca la contraseña de **BVRAdmin**.

8.6 Configuración de discos duros nuevos

Las unidades DIVAR IP all-in-one equipadas con discos duros de fábrica están listas para grabar de inmediato.

Las unidades de disco duro que se han añadido a una unidad vacía deben configurarse antes de utilizarlas para la grabación de vídeo.

Para configurar nuevos discos duros para la grabación de vídeo, debe hacer lo siguiente:

1. *Cómo configurar RAID5, Página 47.*
2. *Recuperación de la unidad, Página 49.*

8.6.1 Cómo configurar RAID5



Aviso!

La configuración inicial de RAID no es necesaria para unidades con discos duros preinstalados. Las unidades con discos duros preinstalados se suministran con una configuración predeterminada.

Para configurar RAID5:

1. Instale todos los discos duros.
2. Encienda la unidad y pulse Supr para introducir la configuración de la BIOS.



Aviso!

Contraseña BIOS

La contraseña inicial de la BIOS es única para cada unidad. Puede encontrarla en la etiqueta de la parte trasera de la unidad. Bosch recomienda encarecidamente cambiar esta contraseña inicial. Asegúrese de guardar la nueva contraseña en una ubicación segura.

Tenga en cuenta los siguientes requisitos de contraseña:

- Las contraseñas deben tener una longitud mínima de 14 caracteres.
- Las contraseñas deben contener al menos una letra en mayúscula.
- Las contraseñas deben contener al menos una letra en minúscula.
- Las contraseñas deben contener al menos un carácter especial.
- Las contraseñas deben contener al menos un número.

3. En la configuración de la BIOS, desplácese hasta la pestaña **Advanced**.
4. Seleccione la opción **BROADCOM <MegaRAID 9560-16i 8GB> Configuration utility**, a continuación, pulse Entrar.
5. En el siguiente cuadro de diálogo, seleccione la opción **Main menu**, a continuación, pulse Entrar.
6. En el siguiente cuadro de diálogo, seleccione la opción **Configuration Management**, a continuación, pulse Entrar.
7. En el siguiente cuadro de diálogo, seleccione la opción **Create Virtual Drive** y, a continuación, pulse Entrar.

8. En el siguiente cuadro de diálogo, seleccione la opción **Select RAID Level** y, a continuación, pulse Entrar.
Se muestra el cuadro de diálogo **Select RAID Level**.
9. En el cuadro de diálogo **Select RAID Level**, seleccione **RAID5**, a continuación, pulse Entrar.
10. En el siguiente cuadro de diálogo, seleccione la opción **Select Drives**, a continuación, pulse Entrar.
11. En el siguiente cuadro de diálogo, desplácese hasta la opción **Check All** para comprobar si todos los discos duros están habilitados. A continuación, pulse Entrar.
12. En el siguiente cuadro de diálogo, desplácese hasta la opción **Apply Changes**, a continuación, pulse Entrar.
13. En el siguiente cuadro de diálogo, aparece el mensaje **The operation has been performed successfully**.
Select (Seleccionar) **OK**, a continuación, pulse Entrar.
14. En el siguiente cuadro de diálogo, en la sección **CONFIGURE VIRTUAL DRIVE PARAMETERS**:, aplique los siguientes ajustes:
Strip Size: 64 KB.
Read Policy: Read Ahead
Write Policy: Always Write Back.
Default Initialization: Fast
Deje los demás ajustes sin modificar.
Para guardar la configuración, seleccione la opción **Save Configuration** y, a continuación, pulse Entrar.
15. En el cuadro de diálogo siguiente, seleccione la opción **Confirm**, pulse Entrar, a continuación, define el estado en **Enabled**, a continuación, vuelva a pulsar Entrar.
16. En el cuadro de diálogo siguiente, seleccione **Yes**, a continuación, pulse Entrar.
17. En el siguiente cuadro de diálogo, aparece el mensaje **The operation has been performed successfully**.
Select (Seleccionar) **OK**, a continuación, pulse Entrar.
Se ha creado la unidad virtual RAID5 y recibirá la confirmación de que la operación se ha realizado correctamente.
18. Para guardar y salir, pulse F4 .
Se muestra el cuadro de diálogo **Save & Exit Setup**.
19. Seleccione **Yes** y pulse Entrar .
El sistema se iniciará.

Comprobación de los ajustes de la unidad virtual RAID5

Para comprobar los ajustes de la unidad virtual RAID5:

1. Encienda la unidad y pulse Supr para introducir la configuración de la BIOS.
2. En la configuración de la BIOS, desplácese hasta la pestaña **Advanced**.
3. Seleccione la opción **BROADCOM <MegaRAID 9560-16i 8GB> Configuration utility** y, a continuación, pulse Entrar, después pulse Entrar.
4. En el siguiente cuadro de diálogo, seleccione la opción **Main menu**, a continuación, pulse Entrar.
5. En el siguiente cuadro de diálogo, seleccione la opción **Virtual Drive Management** y, a continuación, pulse Entrar .
Aparecen los ajustes de la unidad virtual RAID 5.
6. Pulse F4 para salir de la configuración de la BIOS.

8.6.2 Recuperación de la unidad

Para recuperar la unidad:

1. Encienda la unidad y pulse F7 durante la comprobación automática de la BIOS en el arranque para acceder a Windows PE.
Se muestra el cuadro de diálogo **System Management Utility**.
2. Seleccione una de las opciones siguientes:
 - **System factory default:** esta opción formatea las particiones de datos de vídeo y restaura la partición del sistema operativo con la imagen predeterminada de fábrica.
Este proceso tardará varios minutos.
 - **Full data overwrite and system factory default:** esta opción formateará las particiones de datos de vídeo, sobrescribiendo por completo los datos existentes y restaura la partición del sistema operativo con la imagen predeterminada de fábrica.
Nota: este proceso puede tardar varios días.
 - **OS system recovery only:** esta opción restaurará la partición del sistema operativo con la imagen predeterminada de fábrica e importará los discos duros virtuales existentes desde las particiones de datos de vídeo existentes.
Este proceso tardará varios minutos.

Nota:

La opción **OS system recovery only** no borra las secuencias de vídeo almacenadas en los discos duros de datos. Sin embargo, sustituye la partición completa del sistema operativo (incluidos los ajustes del sistema de gestión de vídeo) por una configuración predeterminada. Para acceder a las imágenes de vídeo existentes tras la recuperación, la configuración del sistema de gestión de vídeo debe exportarse antes de la recuperación del sistema y volver a importarse después.



Aviso!

No apague la unidad durante el proceso. Esto dañaría los medios de recuperación.

3. Confirme la opción seleccionada.
El sistema inicia el proceso de formateo y recuperación de imagen.
4. Una vez completado el proceso de recuperación, confirme el reinicio del sistema.
El sistema se reinicia y se realizan las rutinas de configuración.
5. Una vez finalizado el proceso, aparece la pantalla de selección de idioma de Windows.
6. Continúe con la configuración inicial del sistema.

8.7 Cómo configurar ajustes de BMC

DIVAR IP all-in-one 7000 dispone de un puerto BMC dedicado en la parte trasera.

Cada unidad de DIVAR IP all-in-one 7000 se suministra con el nombre de usuario de BMC predeterminado **admin** y con una contraseña de BMC inicial. La contraseña inicial de la BMC es única para cada unidad. Puede encontrarla en la etiqueta de la parte trasera de la unidad, debajo del puerto BMC.

Tras la primera conexión a la interfaz web de BMC, se le solicitará que cambie esta contraseña inicial. Asegúrese de guardar la nueva contraseña en una ubicación segura.

Tenga en cuenta los siguientes requisitos de contraseña:

- Las contraseñas deben tener una longitud mínima de 14 caracteres.
- Las contraseñas deben contener al menos una letra en mayúscula.

- Las contraseñas deben contener al menos una letra en minúscula.
- Las contraseñas deben contener al menos un carácter especial.
- Las contraseñas deben contener al menos un número.

**Aviso!**

Por motivos de seguridad, no conecte el dispositivo a una red pública a través del puerto BMC.

Cómo configurar los ajustes de BMC

Para configurar los ajustes de BMC:

1. Encienda la unidad y pulse Supr para introducir la configuración de la BIOS.

**Aviso!**

Contraseña BIOS

La contraseña inicial de la BIOS es única para cada unidad. Puede encontrarla en la etiqueta de la parte trasera de la unidad. Bosch recomienda encarecidamente cambiar esta contraseña inicial. Asegúrese de guardar la nueva contraseña en una ubicación segura.

Tenga en cuenta los siguientes requisitos de contraseña:

- Las contraseñas deben tener una longitud mínima de 14 caracteres.
- Las contraseñas deben contener al menos una letra en mayúscula.
- Las contraseñas deben contener al menos una letra en minúscula.
- Las contraseñas deben contener al menos un carácter especial.
- Las contraseñas deben contener al menos un número.

2. En la configuración de la BIOS, desplácese hasta la pestaña **Server Mgmt.**
3. Seleccione la opción **BMC Network Configuration** y, a continuación, pulse Entrar.
4. En el siguiente cuadro de diálogo, seleccione la opción **Configuration Address source** y, a continuación, pulse Entrar .
Se muestra el cuadro de diálogo **Configuration Address source**.
5. En el cuadro de diálogo **Configuration Address source**, seleccione la opción en la que se debe configurar la dirección BMC. A continuación, pulse Entrar.
6. Defina los parámetros de configuración de red deseados.
7. Pulse F4 y Entrar para guardar y salir.
La unidad DIVAR IP all-in-one 7000 se reinicia.

9 Solución de problemas

No se puede encender

Problema	Solución
El sistema no se encenderá al pulsar el botón de encendido.	<ul style="list-style-type: none"> - Compruebe que el cable de alimentación esté correctamente conectado. - Asegúrese de que el cable de alimentación de la fuente de alimentación funciona probando un cable de alimentación diferente. - Compruebe si el LED de la fuente de alimentación se enciende en verde o no. - Compruebe si se enciende algún LED en el panel trasero.

No se puede arrancar el sistema operativo

Problema	Solución
El sistema se bloquea en una pantalla determinada durante el arranque antes de acceder al sistema operativo.	<ul style="list-style-type: none"> - Compruebe el LED del puerto 80 situado en la parte trasera del dispositivo (consulte <i>LED puerto 80</i>, <i>Página 51</i>).

9.1 LED puerto 80

El dispositivo cuenta con un LED de puerto 80 que le permite identificar el estado del sistema y los errores durante el procedimiento POST (Autodiagnóstico de encendido).

LED	Estado del LED	Descripción
LED puerto 80	Activado	Muestra un código de error de 2 dígitos que indica el estado del sistema.

Estos códigos POST aparecen en la parte inferior derecha de la pantalla de la BIOS como una cadena de dos dígitos similar a la salida de dos dígitos del puerto 80 de E/S principal.

0	1	2	3	4	5	6	7	8	9
A	b	C	d	E	F				
a	b	c	d	e	f				

El equipo de asistencia técnica de Bosch podría solicitar este código POST en caso de solución de problemas.

10 Servicio y mantenimiento

El sistema de almacenamiento cuenta con el respaldo de un contrato de nivel de servicio de 5 años. Los problemas que puedan surgir se tratarán siguiendo las directrices de mantenimiento y asistencia técnica de Bosch.

El equipo de almacenamiento se suministra con un contrato de mantenimiento y asistencia técnica del fabricante original para hardware.

El equipo de asistencia técnica de Bosch es el único punto de contacto en caso de fallo, pero el fabricante de hardware o un socio es el encargado de cumplir las obligaciones de servicio y asistencia.

Para permitir que la organización de servicio y asistencia técnica del fabricante pueda cumplir con los niveles de servicio definidos, el sistema debe registrarse de nuevo. De lo contrario, no se puede proporcionar el nivel de servicio definido, solo el mejor servicio posible.

Para registrar su producto:

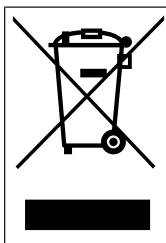
- Escanee el código QR que encontrará en el propio dispositivo, en el folleto de registro suministrado o en este manual (consulte *Registro del producto, Página 15*)
o
- vaya a la página web siguiente: <https://www.boschsecurity.com/product-registration/>

11

Desmantelamiento y eliminación

En un momento determinado del ciclo de vida de su producto, es posible que tenga que sustituir o retirar el propio dispositivo o un componente. Como el dispositivo o el componente puede contener datos confidenciales, como credenciales o certificados, utilice las herramientas y los métodos adecuados para asegurarse de que los datos pertinentes se eliminen de forma segura durante el desmantelamiento o antes de su eliminación.

Equipos eléctricos y electrónicos antiguos



Este producto y/o la batería deben desecharse por separado de los residuos domésticos. Elimine dichos equipos conforme a las leyes y normativas locales para que se pueden reutilizar o reciclar. Esto contribuirá a ahorrar recursos y a proteger la salud humana y el medio ambiente.

12 Información adicional

12.1 Software cliente y documentación adicional

Para obtener más información, descargas de software y documentación, vaya a la página de producto correspondiente en el catálogo de productos:

<http://www.boschsecurity.com>

Puede encontrar el software más reciente y los paquetes de actualización disponibles en la tienda de descargas de Bosch Security and Safety Systems en:

<https://downloadstore.boschsecurity.com/>

12.2 Servicios de asistencia y Bosch Academy



Soporte

Acceda a nuestros **servicios de asistencia** en www.boschsecurity.com/xc/en/support/.



Bosch Building Technologies Academy

Visite el sitio web de Bosch Building Technologies y acceda a los **cursos de formación, los tutoriales en vídeo** y la **documentación**: www.boschsecurity.com/xc/en/support/training/

Bosch Security Systems B.V.

Torenallee 49

5617 BA Eindhoven

Netherlands

www.boschsecurity.com

© Bosch Security Systems B.V., 2024

Soluciones para edificios para una vida mejor

202404171716