

DINION IP bullet 5000 HD



Bosch 的 1080p 紅外線子彈型攝影機是專業的監視攝影機，能提供高品質 HD 影像，因應嚴峻的保全監控網路需求。

這款堅固可靠的子彈型攝影機為真正做到日夜兩用的攝影機，不分日夜提供優異的效能。內建紅外線 LED 提供高品質夜間監視，黑暗中的檢視距離達 30 公尺 (98 呎)。

系統概觀

室外子彈型攝影機，含自動變焦鏡頭

堅固可靠的鋁製外殼提供高度安裝彈性。攝影機防水且防塵，可承受嚴峻的環境，其等級符合標準。2.8 至 12 公釐 AVF (自動變焦) 鏡頭可讓您遠端選擇涵蓋範圍。

自動變焦/對焦鏡頭精靈能讓安裝工程師在日夜運作時輕鬆將攝影機準確變焦及對焦。精靈由 PC 或攝影機內建的按鈕啟用，可輕鬆選擇最適合的工作流程。

自動變焦 (AVF) 功能指的是不用開啟攝影機即可變焦。1:1 畫素對應的自動化電動變焦/對焦調整能確保攝影機對焦的準確度。

功能

Intelligent Dynamic Noise Reduction 可降低頻寬與儲存空間需求

攝影機使用 Intelligent Dynamic Noise Reduction，此技術會主動分析場景內容，並據此來減少雜訊。

相較於其他 H.264 攝影機，低雜訊影像和高效率的 H.264 壓縮技術，可提供清晰的影像，並降低高達 50% 的頻寬與儲存空間需求。這能降低頻寬流，但仍保有高品質影像和順暢的動態。本攝影機透過巧妙地最佳化細節與頻寬的比例，提供最可用的影像。



- ▶ 易於安裝，配備自動縮放/對焦鏡頭、精靈和預先設定的模式
- ▶ 內建具有 30 公尺 (98 呎) 檢視距離的紅外線照明燈
- ▶ 1080p 解析度，提供銳利影像
- ▶ 關注區域和 E-PTZ
- ▶ IP66 嵌頂架設箱

位元速率最佳化設定檔

不同畫面速率的一般最佳化位元速率 (kbits/s) 如下表所示：

IPS	1080p	720p
30	1600	1200
12	1169	877
5	757	568
2	326	245

多重串流

創新的多重串流傳輸功能提供多道的各式 H.264 串流加上一道 M-JPEG 串流。這些串流促成了高效頻寬的檢視與錄影以及與協力廠商視訊管理系統的整合。

第三道串流利用第一道串流的 I 畫面進行錄影，第四道串流則以 10 Mbit/s 的最高速率顯示 JPEG 影像。

關注區域和 E-PTZ

使用者可定義關注區域 (ROI)。遠端電子 E-PTZ (電子平移、傾斜與縮放) 控制可讓您選擇原始影像的特定區域。這些區域可產生個別串流以便遙控檢視與錄影。這些串流加上主串流可讓操作者個別監看場景中最需要關注的部分，同時維持狀況的感知能力。

雙向音訊和音訊警報

雙向音訊能讓操作員經由音訊線路輸入和輸出與訪客或入侵者溝通。音訊偵測可用於在必要時產生警報。

竊改和動態偵測

針對攝影機竊改發出訊號的警報有各種設置選項。偵測視訊中之動作的內建演算法也能用於發出警報訊號。

儲存管理

錄影管理可由 Bosch Video Recording Manager (Video Recording Manager) 控制，或者攝影機可直接使用 iSCSI 目標而不需要任何錄影軟體。

邊際儲存

MicroSD 記憶卡插槽支援最高 2 TB 儲存容量。MicroSD 記憶卡可用於本機警報錄影。硬碟機中的警報前錄影可減少錄影的網路頻寬；若使用 MicroSD 記憶卡錄影，還能延長儲存媒體的有效壽命。

雲端服務

本攝影機支援根據時間或警報 JPEG 發佈至四個不同帳號。這些帳號可通知 FTP 伺服器或雲端儲存中心 (例如 Dropbox)。視訊片段或 JPEG 影像也可匯出至這些帳號。

可設定警報以觸發電子郵件或 SMS 通知，讓您隨時掌控異常活動。

安裝方便

可以透過符合乙太網路供電的網路線供電給攝影機。若有此設置，只要透過單一纜線連線，就能檢視及控制攝影機，並為攝影機供電。使用 PoE 能讓安裝更簡單且更符合成本效益，因為攝影機不需要當地電源。

攝影機也可透過 24 VAC 或 +12 VDC SELV Class 2 電源供應器進行供電。

為了順利連接網路纜線，本攝影機支援 Auto-MDIX，可使用直式纜線或跳接纜線。

真正做到日夜兩用

本攝影機採用機械濾光鏡技術，呈現逼真的日光色彩及優異的夜間成影，並在所有光線條件下維持精確對焦。

混合模式

類比視訊輸出能讓攝影機以混合模式作業。此模式經由 BNC 接頭同時提供高解析度 HD 視訊串流和類比視訊輸出。混合式功能可讓您輕鬆地從傳統 CCTV 移轉至現代化 IP 架構系統。

資料安全性

各種具體措施都已周全，確保裝置存取與資料傳輸獲得高程度的安全性。提具安全建議的三層密碼保護讓使用者能自訂對裝置的存取。網頁瀏覽器存取可利用 HTTPS 加以保護，而韌體更新也能藉由經過驗證的安全上傳受到保護。

內建信任平台模組 (TPM) 和公開金鑰基礎建設 (PKI) 支援，保證防護免受惡意攻擊。802.1x 網路驗證採用 EAP/TLS，支援 TLS 1.2 含更新的加密套件，包括 AES 256 加密。

進階憑證處理將提供：

- 需要時自動建立的自我簽署唯一憑證
- 用於驗證的用戶端與伺服器憑證
- 用於證明真實性的用戶端憑證
- 具有已加密私密金鑰的憑證

齊全的檢視軟體

有多種方式皆可存取攝影機的功能：使用網頁瀏覽器、Bosch Video Management System、免費的 Bosch Video Client、視訊安全行動應用程式，或透過協力廠商軟體。

視訊安全應用程式

Bosch 視訊安全行動應用程式開發用於隨時存取 HD 監控影像，讓您從任何位置檢視即時影像。該應用程式設計為讓您完整控制所有攝影機，從平移和傾斜，到變焦和對焦功能。如同隨身帶著控制室一般。

此應用程式搭配 DIVAR IP 錄影機的整合式 Bosch Dynamic Transcoding 可讓您全面使用我們的動態轉碼功能，並讓您播放影像，即使是透過低頻寬連線。

系統整合

本款攝影機符合 ONVIF Profile S 和 Profile G 規格。這能保證與各家製造商推出的網路視訊產品之間的交互操作性。

第三方整合商能輕易存取攝影機的內部功能集，便於進行與大型專案的整合。如需詳細資訊，請瀏覽 Bosch 整合合作夥伴計劃 (IPP) 網站 (ipp.boschsecurity.com)。

認證與核准

HD 標準

在以下方面符合 SMPTE 274M-2008 標準：

- 解析度：1920x1080
- 掃描：漸進式
- 色彩呈現：符合 ITU-R BT.709
- 長寬比：16:9
- 畫面速率：25 和 30 張畫面/秒

在以下方面符合 SMPTE 296M-2001 標準：

- 解析度：1280x720
- 掃描：漸進式
- 色彩呈現：符合 ITU-R BT.709
- 長寬比：16:9
- 畫面速率：25 和 30 張畫面/秒

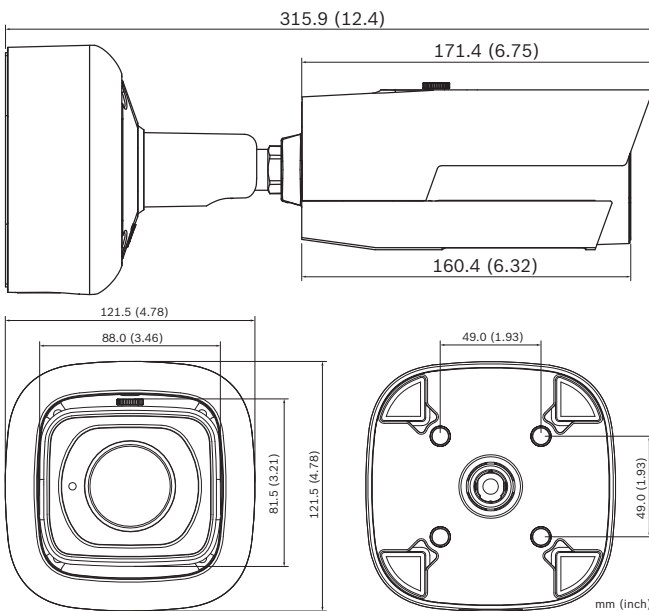
標準	IEC 62471 (紅外線版本)
	EN 60950-1
	cUL 60950-1
	EN 60950-22
	cUL 60950-22
	CAN/CSA-C22.2 NO. 60950-1-07
	EN 50130-4
	EN 50130-5, Class IV (一般室外)

	FCC: Part15 Subpart B, Class B
	EN 55032
	EN 61000-3-2
	EN 61000-3-3
	EN 55024
	AS/NZS CISPR 32
	ICES-003 Class B
	VCCI J55022 V2/V3
	EN 50121-4
符合 ONVIF 標準	EN 50132-5-2; IEC 62676-2-3
產品認證	CE、FCC、UL、cUL、C-tick、CB、VCCI

異物防護	IP66
撞擊保護	IK08

地區	符合法規/品質標章	
歐洲	CE	DINION IP 4/5/6000i
美國	UL	

安裝/設置注意事項



技術規格

電源	
輸入電壓	乙太網路供電 (48 VDC 額定值); 或 24 VAC ±10% / +12 VDC ±10%
PoE IEEE 標準	IEEE 802.3af (802.3at Type 1) 電源等級: Class 3

功率消耗	950 mA (12 VDC) 750 mA (24 VAC) 260 mA (PoE)
------	--

感應器	
感應器類型	1/2.8-吋 CMOS
有效像素	1937 (橫) x 1097 (縱); 大約 212 萬畫素

視訊效能 - 靈敏度	
感光度 - (3200K, 場景反射率 89%, F1.4, 30IRE)	
色彩	0.07 lx
Mono (黑白)	0.05 lx
配備紅外線	0.0 lx

視訊效能 - 動態範圍	
動態範圍	76 dB WDR

視訊串流傳輸	
視訊壓縮	H.264;
串流傳輸	多道可設置的 H.264 和 格式串流、可設置畫面速率及頻寬。 關注區域 (ROI)

攝影機處理延遲	<55 毫秒 (最大平均 1080p30)
---------	-----------------------

GOP 結構	IP
--------	----

視訊編碼器間隔	1 至 25 [30] fps
---------	-----------------

編碼區域	最多 8 個區域, 各區域具有編碼器品質設定
------	------------------------

視訊解析度 (水平 x 垂直)	
1080p HD	1920 x 1080

視訊解析度 (水平 x 垂直)	
130 萬畫素 (5:4) (已裁切)	1280 x 1024
720p HD	1280 x 720
D1 4:3 (已裁切)	704 x 480
432p SD	768 x 432
288p SD	512 x 288
144p SD	256 x 144

攝影機安裝	
基本畫面速率	25/30 fps (類比輸出 PAL/NTSC)
攝影機 LED	Enable (啟用)/Disable (停用)
鏡像	開啟/關閉
類比輸出	關閉、4:3 上下黑邊、4:3 裁切、16:9
定位	座標
鏡頭精靈	變焦、自動對焦

視訊功能 - 彩色	
可調整畫面設定	對比度、飽和度、亮度
白平衡	2500 至 10000K, 4 個自動模式 (基本、標準、鈉燈、主色)、手動模式和暫停模式

視訊功能 - ALC	
日/夜	自動 (可調整)、彩色、黑白
快門	自動電子快門 (AES); 固定快門 (1/25[30] 至 1/15000) 可選擇; 預設快門
紅外線強度	可調整

視訊功能 - 增強	
清晰度	可選擇清晰度強化等級
背光補償	開啟/關閉
對比增強	開啟/關閉
雜訊降低	Intelligent Dynamic Noise Reduction, 可分別調整時域和空間

視訊功能 - 增強	
Intelligent Defog	Intelligent Defog自動調整參數, 以在濃霧或霧氣迷濛的場景中獲得最佳畫面 (可切換)

訊噪比 (SNR)	>55dB
-----------	-------

視訊分析	
設置	無聲 VCA / 設定檔 1/2 / 排程 / 事件觸發
分析類型	MOTION+
修改偵測	可遮罩

其他功能	
場景模式	搭配排程程式的九種預設模式: 標準、鈉燈、快速移動、靈敏度增強、動態背光、鮮豔、純彩色、運動與遊戲、零售。
隱私遮罩	八個獨立區域, 可完整程式化
視訊驗證	關閉 / 浮水印 / MD5 / SHA-1 / SHA-256
顯示戳記	名稱; 標誌; 時間; 警報訊息
畫素計數器	可選擇區域

本機儲存裝置	
內部 RAM	5 秒警報前錄影
記憶卡插槽	最多支援 32 GB microSDHC 卡 / 2 TB microSDXC 卡 (HD 錄影建議使用 Class 6 或更高等級的記憶卡)。
錄影	連續錄影、信號錄影、警報/事件/排程錄影

夜視	
距離	30 公尺 (98 呎)
LED	4 LED 高效率陣列, 850 nm

鏡頭	
鏡頭類型	自動變焦 2.8 至 12 公釐, DC 光圈 F1.4 - 360
鏡頭安裝	安裝在板上

鏡頭	
水平視界	33° - 100°
垂直視界	19° - 52°

輸入/輸出連接	
類比視訊輸出	CVBS, 1 Vpp, BNC 接頭, 75 歐姆, 大約 500 TVL 可選標準
警報輸入	短路或 DC 5V 啟用
警報輸出	輸入額定值最高 0.5 A, 30 VAC/40 VDC
音訊輸入	電線; 一般 10 kOhm0.707 Vrms
音訊輸出	電線; 一般 16 Ohm0.707 Vrms
網路接頭	RJ45

音訊串流傳輸	
標準	G.711, 8 kHz 取樣率 L16, 16 kHz 取樣率 AAC-LC, 16 kHz 取樣率下 48 kbps AAC-LC, 16 kHz 取樣率下 80 kbps
訊噪比	>50 dB
音訊串流傳輸	全雙工 / 半雙工

軟體	
通用產品平台	CPP7.3
裝置探索	Project Assistant
裝置組態	透過網頁瀏覽器或 Configuration Manager
韌體更新	可在遠端編程
軟體檢視	網頁伺服器; Video Security Client; Video Security App; BVMS; Bosch Video Client; (第三方整合軟體)
最新韌體和軟體	http://downloadstore.boschsecurity.com/

網路	
通訊協定	IPv4, IPv6, UDP, TCP, HTTP, HTTPS, RTP/RTCP, IGMP V2/V3, ICMP, ICMPv6, RTSP, FTP, ARP, DHCP, APIPA (Auto-IP, link local address), NTP (SNTP), SNMP (V1, V3, MIB-II), 802.1x, DNS, DNSv6, DDNS (DynDNS.org, selfHOST.de, no-ip.com), SMTP, iSCSI, UPnP (SSDP), DiffServ (QoS), LLDP, SOAP, Dropbox™, CHAP, digest authentication
加密	TLS1.0/1.2, AES128, AES256
乙太網路	10/100 Base-T, 自動感應, 半雙工/全雙工
連線能力	Auto-MDIX
交互操作性	ONVIF Profile S; ONVIF Profile G; GB/T 28181

機械規格	
3 軸調整 (平移/傾斜/旋轉)	360° / 90° / 360°
尺寸 (高 x 寬 x 深)	271 x 90 x 90 mm (10.7 x 3.5 x 3.5 in), 不含 SMB
無 SMB 的攝影機重量	1.3 公斤 (2.9 磅)
SMB 重量	0.67 公斤 (1.48 磅)
顏色	RAL 9006

環境數據	
操作溫度	連續操作下 -30 °C 至 +60 °C (-22 °F 至 +140° F); -34 °C 至 +74 °C (-30 °F 至 +165 °F) 依據 NEMA TS 2-2003 (R2008), 段落 2.1.5.1, 使用圖 2.1 的測試設定檔
儲存溫度	-40 °C 至 +70 °C (-40 °F 至 +158 °F)
操作濕度	5% 至 100% 相對濕度 (冷凝) 5% 至 93% 相對濕度 (非冷凝)
儲存濕度	0% 至 93% 相對濕度 (非冷凝)

訂購資訊

NTI-51022-A3S 子彈型 200 萬畫素 2.8-12 公釐自動對焦 IP66 SMB

堅固可靠的 IP 子彈型攝影機，含紅外線照明燈，適用於戶外 HD 監控。

嵌頂架設箱

訂單號碼 **NTI-51022-A3S | F.01U.359.507**

LTC 9213/01 LTC9210、9212、9215 用桿架轉接掛架

攝影機掛架用彈性桿架轉接托架 (與適當的掛牆型托架搭配使用)。最大 9 公斤 (20 磅); 3 至 15 吋直徑的桿架; 不鏽鋼束線帶

訂單號碼 **LTC 9213/01 | F.01U.009.291**

VDA-CMT-PTZDOME 牆角轉接掛架

搭配適當壁掛支架使用的牆角 (270°) 轉接掛架

訂單號碼 **VDA-CMT-PTZDOME | F.01U.288.068**

NPD-5001-POE 中跨設備, 15W, 單一連接埠, AC 輸入

乙太網路供電中跨設備注入器, 適合搭配啟用 PoE 的攝影機使用; 15.4 W, 1 連接埠

重量: 200 克 (0.44 磅)

訂單號碼 **NPD-5001-POE | F.01U.305.288**

NPD-5004-POE 乙太網路供電 15.4W, 4 連接埠

乙太網路供電中跨設備注入器, 適合搭配啟用 PoE 的攝影機使用; 15.4 W, 4 連接埠

重量: 620 克 (1.4 磅)

訂單號碼 **NPD-5004-POE | F.01U.305.289**

配件

LTC 9213/01 LTC9210、9212、9215 用桿架轉接掛架

攝影機掛架用彈性桿架轉接托架 (與適當的掛牆型托架搭配使用)。最大 9 公斤 (20 磅); 3 至 15 吋直徑的桿架; 不鏽鋼束線帶

訂單號碼 **LTC 9213/01 | F.01U.009.291**

VDA-CMT-PTZDOME 牆角轉接掛架

搭配適當壁掛支架使用的牆角 (270°) 轉接掛架

訂單號碼 **VDA-CMT-PTZDOME | F.01U.288.068**

NPD-5001-POE 中跨設備, 15W, 單一連接埠, AC 輸入

乙太網路供電中跨設備注入器, 適合搭配啟用 PoE 的攝影機使用; 15.4 W, 1 連接埠

重量: 200 克 (0.44 磅)

訂單號碼 **NPD-5001-POE | F.01U.305.288**

NPD-5004-POE 乙太網路供電 15.4W, 4 連接埠

乙太網路供電中跨設備注入器, 適合搭配啟用 PoE 的攝影機使用; 15.4 W, 4 連接埠

重量: 620 克 (1.4 磅)

訂單號碼 **NPD-5004-POE | F.01U.305.289**

代表方:

台灣
台灣羅伯特博世股份有限公司
台北市中山區建國北路一段90號6樓
郵編: 10491
電話: 886-2-77342600
傳真: 886-2-25155399
服務郵箱:
BTSTW.PUBLIC@tw.bosch.com
www.boschsecurity.com.tw