

NBE-6502-AL Bullet 2MP HDR 2.8-12mm auto IP67 IK10

DINION IP starlight 6000i IR



- ▶ 具有絕佳低光源效能的 Starlight 攝影機技術
- ▶ 易於安裝，配備自動縮放/對焦鏡頭、精靈和預先設定的模式
- ▶ 可完整設置的 H.265 多重串流
- ▶ 內建 Essential Video Analytics 可觸發相關警示並迅速擷取資料
- ▶ 高動態範圍模式 (146 dB)，可同時看清亮處和暗處的細節

Bosch 的 1080p 紅外線子彈型攝影機是專業的監視攝影機，能提供高品質 HD 影像，因應嚴峻的保全監控網路需求。

無論日夜，這部堅固可靠的子彈型攝影機都能展現出色效能。內建紅外線 LED 提供優異的夜間監控效能，黑暗中的檢視距離可達 60 公尺 (196 英尺)。

系統概觀

含自動變焦鏡頭的室外子彈型攝影機

堅固可靠的鋁製外殼讓安裝過程更有彈性。攝影機能在艱困環境中防止水和灰塵入侵，等級達到 IP67 標準。2.8 至 12 公釐 AVF (自動變焦) 鏡頭可讓您遠端選擇覆蓋範圍。

自動變焦/對焦鏡頭精靈能讓安裝工程師在日夜運作時輕鬆將攝影機準確變焦及對焦。精靈由 PC 或攝影機內建的按鈕啟用，可輕鬆選擇最適合的工作流程。

自動變焦 (AVF) 功能指的是不用開啟攝影機即可變焦。1:1 畫素對應的自動化電動變焦/對焦調整能確保攝影機對焦的準確度。

功能

Essential Video Analytics

內建視訊分析能實現尖端智慧概念，現在提供更強大的功能。Essential Video Analytics 適合在偵測範圍有限的控制環境中使用。

系統能夠確實地偵測、追蹤和分析物體，並且可在預先定義的警報觸發時發出提醒。一組聰明的警報規則能輕鬆完成複雜的工作，還可將誤報的可能性降至最低。

透過附加中繼資料，為視訊加入判斷原則和結構。如此一來，您就能從長達數小時的儲存視訊資料中快速擷取到相關的影像。中繼資料也能用來提供確鑿的法庭證據，或以人數統計或群眾密度資訊等依據優化商務流程。

校準既快速又輕鬆，只需輸入攝影機的高度。精確校準 Video Analytics 所需的其餘資訊全由內建陀螺儀/加速儀感測器提供。

Starlight 效能

最新的感應器技術結合先進的影像處理及雜訊抑制功能，可產生優異的色彩靈敏度。低光源效能非常卓越，讓攝影機即便在周遭光線微弱的環境中也可持續提供卓越的色彩表現。

快速效能

每秒 60 個畫面模式可在快速動作場景中提供出色效能，確保不會遺失任何關鍵資料。

高動態範圍

高動態範圍模式採用多重曝光程序，能在相同場景捕捉到更多強光與陰影中的細節部分。因此，您可以在明亮的背光之下輕鬆辨識物體與特徵 (例如臉部)。

攝影機的實際動態範圍是依照 IEC 62676 第 5 節規定，使用光電轉換功能 (OECF) 分析量測。

Content Based Imaging Technology

Content Based Imaging Technology (CBIT) 是用於在所有光線條件下徹底改善影像品質，以及辨識需強化處理的區域。本攝影機使用 Essential Video Analytics 檢查場景，並提供回應以重新調校影像處理。它為重要區域提供更清楚的細節，並讓整體效能更出色。例如，Intelligent Auto Exposure 技術能讓您檢視場景中亮區域和暗區域的移動物體。

智慧串流可降低頻寬和儲存需求

相較於標準 H.264 攝影機，低雜訊影像和高效率的 H.265 壓縮技術可提供清晰的影像，並降低高達 80% 的頻寬與儲存需求。在這款新一代的攝影機中，我們透過智慧串流實現更上乘的智慧效能。本攝影機透過巧妙最佳化細節與頻寬的比例，提供可用性極高的影像。智慧型編碼器會持續掃描完整場景及場景的不同區域，並且根據相關資訊 (像是動作) 來動態調整壓縮。結合 Intelligent Dynamic Noise Reduction (此技術會主動分析場景內容，並據此來減少雜訊) 使用時，可減少高達 80% 的位元速率。由於在捕捉影像期間可減少來源處的雜訊，因此即使位元速率較低也不會犧牲影像品質。如此將可大幅降低儲存成本和網路負擔，但仍保有高品質影像和順暢的動態。

位元速率最佳化設定檔

H.265 模式下的不同畫面速率的一般平均最佳化位元速率 (kbits/s) 如下表所示：

fps	1080p	720p
60	712	525
30	600	450
12	438	329
5	284	213
2	122	92

多重串流

多重串流傳輸功能提供多個 H.264 或 H.265 串流，再加上一個 M-JPEG 串流。這些串流有助於高效頻寬的檢視與錄影，以及整合協力廠商的視訊管理系統。

本攝影機可執行數個獨立串流，能在第一道和第二道串流設定不同解析度和畫面速率。使用者也可以選擇使用第一道串流的副本。

第三道串流利用第一道串流的 I 畫面進行錄影，第四道串流則以 10 Mbit/s 的最高速率顯示 JPEG 影像。

關注區域和 E-PTZ

使用者可定義關注區域 (ROI)。遠端電子 E-PTZ (電子平移、傾斜與縮放) 控制可讓您選擇原始影像的特定區域。這些區域可產生個別串流以便遙控檢視與錄影。這些串流加上主串流可讓操作者個別監看場景中最需要關注的部分，同時維持狀況的感知能力。

雙向音訊和音訊警報

雙向音訊能讓操作員經由音訊線路輸入和輸出與訪客或入侵者溝通。音訊偵測可用於在必要時產生警報。

竊改和動態偵測

針對攝影機竊改發出訊號的警報有各種設置選項。偵測視訊中之動作的內建演算法也能用於發出警報訊號。

儲存管理

錄影管理可由 Bosch Video Recording Manager (Video Recording Manager) 控制，或者攝影機可直接使用 iSCSI 目標而不需要任何錄影軟體。

邊際儲存

MicroSD 記憶卡插槽支援最高 2 TB 儲存容量。MicroSD 記憶卡可用於本機警報錄影。硬碟機中的警報前錄影可減少錄影的網路頻寬；若使用 MicroSD 記憶卡錄影，還能延長儲存媒體的有效壽命。

雲端服務

本攝影機支援根據時間或警報 JPEG 發佈至四個不同帳號。這些帳號可通知 FTP 伺服器或雲端儲存中心 (例如 Dropbox)。視訊片段或 JPEG 影像也可匯出至這些帳號。

可設定警報以觸發電子郵件或 SMS 通知，讓您隨時掌控異常活動。

安裝方便

可以透過符合乙太網路供電的網路線供電給攝影機。若有此設置，只要透過單一纜線連線，就能檢視及控制攝影機，並為攝影機供電。使用 PoE 能讓安裝更簡單且更符合成本效益，因為攝影機不需要當地電源。

攝影機也可透過 24 VAC 或 +12 VDC SELV Class 2 電源供應器進行供電。

為了順利連接網路纜線，本攝影機支援 Auto-MDIX，可使用直式纜線或跳接纜線。

真正做到日夜兩用

本攝影機採用機械濾光鏡技術，呈現逼真的日光色彩及優異的夜間成影，並在所有光線條件下維持精確對焦。

混合模式

類比視訊輸出能讓攝影機以混合模式作業。此模式經由 BNC 接頭同時提供高解析度 HD 視訊串流和類比視訊輸出。混合式功能可讓您輕鬆地從傳統 CCTV 移轉至現代化 IP 架構系統。

DORI 覆蓋範圍

DORI (偵測、觀察、辨識、識別) 是標準系統 (EN-62676-4)，用於定義攝影機在覆蓋區域內區別人員或物體的能力。攝影機/鏡頭組合可以符合這些準則的最長距離如下所述：

200 萬畫素攝影機，搭配 2.8 公釐 - 12 公釐鏡頭

DORI	DORI 定義	距離	水平寬度
		2.8 公釐 / 12 公釐	
偵測	25 px/公尺 8 px/英尺	33 公尺 / 130 公尺 105 英尺 / 427 英尺	79 公尺 249 英尺
觀看	63 px/公尺 19 px/英尺	13 公尺 / 51 公尺 43 英尺 / 167 英尺	31 公尺 102 英尺
辨識	125 px/公尺 38 px/英尺	6 公尺 / 26 公尺 20 英尺 / 85 英尺	14 公尺 46 英尺

DORI	DORI 定義	距離	水平寬度
		2.8 公釐 / 12 公釐	
識別	250 px/公尺 76 px/英尺	3 公尺 / 13 公尺 9 英尺 / 43 英尺	7 公尺 23 英尺

資料安全性

各種具體措施都已周全，確保裝置存取與資料傳輸獲得高程度的安全性。提具安全建議的三層密碼保護讓使用者能自訂對裝置的存取。網頁瀏覽器存取可利用 HTTPS 加以保護，而韌體更新也能藉由經過驗證的安全上傳受到保護。

內建信任平台模組 (TPM) 和公開金鑰基礎建設 (PKI) 支援，保證防護免受惡意攻擊。802.1x 網路驗證採用 EAP/TLS，支援 TLS 1.2 含更新的加密套件，包括 AES 256 加密。

進階憑證處理將提供：

- 需要時自動建立的自我簽署唯一憑證
- 用於驗證的用戶端與伺服器憑證
- 用於證明真實性的用戶端憑證
- 具有已加密私密金鑰的憑證

齊全的檢視軟體

有多種方式皆可存取攝影機的功能：使用網頁瀏覽器、透過 Bosch Video Management System、透過免費的 Bosch Video Client 或 Video Security Client、透過視訊安全行動應用程式，或透過協力廠商軟體。

系統整合

本款攝影機符合 ONVIF Profile S 和 Profile G 規格。這能保證與各家製造商推出的網路視訊產品之間的交互操作性。

第三方整合商能輕易存取攝影機的內部功能集，便於進行與大型專案的整合。如需詳細資訊，請瀏覽 Bosch 整合作夥伴計劃 (IPP) 網站 (ipp.boschsecurity.com)。

認證與核准

HD 標準

在以下方面符合 SMPTE 274M-2008 標準：

- 解析度：1920x1080
- 掃描：漸進式
- 色彩呈現：符合 ITU-R BT.709
- 長寬比：16:9
- 畫面速率：25 和 30 張畫面/秒

在以下方面符合 SMPTE 296M-2001 標準：

- 解析度：1280x720
- 掃描：漸進式
- 色彩呈現：符合 ITU-R BT.709
- 長寬比：16:9

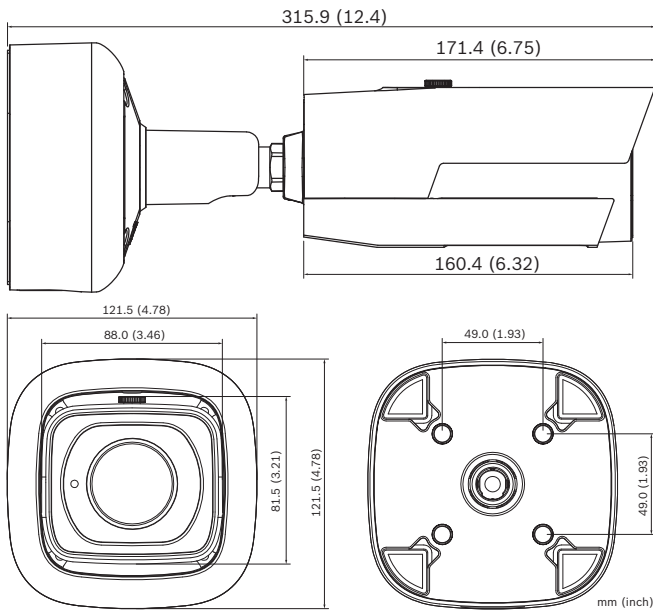
- 畫面速率：25 和 30 張畫面/秒

標準	IEC 62471 (IR 版)
	EN 60950-1
	cUL 60950-1
	EN 60950-22
	cUL 60950-22
	CAN/CSA-C22.2 NO. 60950-1-07
	EN 50130-4
	EN 50130-5, 等級 IV (一般室外)
	FCC Part15 Subpart B, 等級 B
	EN 55032
	EN 61000-3-2
	EN 61000-3-3
	EN 55024
	AS/NZS CISPR 32
	ICES-003 等級 B
	VCCI J55022 V2/V3
	EN 50121-4
ONVIF 合規標準	EN 50132-5-2; IEC 62676-2-3
產品認證	CE、FCC、UL、cUL、C-tick、CB、VCCI、EAC

入侵防護	IP67
撞擊防護	IK10, 包括攝影機前側玻璃

地區	符合法規/品質標章	
歐洲	CE	DINION IP 4/5/6000i
美國	UL	DINION IP 4/5/6000i

安裝/設置注意事項



內附零件

數量	元件
1	攝影機
1	快速安裝指南
1	安全性說明
1	攝影機螺絲套件

技術規格

電源	
輸入電壓	乙太網路供電 (48 VDC 額定值); 或 24 VAC ±10% / +12 VDC ±10%
PoE IEEE 標準	IEEE 802.3af (802.3at Type 1) 電源等級: Class 3
功率消耗	950 mA (12 VDC) 750 mA (24 VAC) 260 mA (PoE)
感應器	
感應器類型	1/2.8-吋 CMOS
有效像素	1937 (橫) x 1097 (縱); 大約 212 萬畫素

視訊效能 - 感光度

感光度 - (3200K, 場景反射率 89%, F1.4, 30IRE)

彩色	0.0225 lux
單色	0.0051 lux
含紅外線	0.0 lx

視訊效能 - 動態範圍

高動態範圍	146 dB WDR
依照 IEC 62676 第 5 節 規定量測	107 dB WDR

視訊串流

視訊壓縮	H.265; H.264; M- JPEG
串流	H.264 和 M-JPEG 格式的多個可設定串流, 可設定影格速率和頻寬。 注意區域 (ROI)
攝影機處理延遲	<67 毫秒 (最大平均: 1080p60)
GOP 結構	IP、IBP、IBBP
編碼間隔	1 至 50 [60] ips

影像解析度 (水平 x 垂直)

1080p HD	1920 x 1080
直立影像模式 1080p	1080 x 1920
1300 萬畫素 (5:4) (已裁切)	1280 x 1024
直立模式 1300 萬畫素 (已裁切)	1024 x 1280
720p HD	1280 x 720
直立影像模式 720p	720 x 1280
D1 4:3 (已裁切)	704 x 480
432p SD	768 x 432
288p SD	512 x 288
144p SD	256 x 144

攝影機安裝	
基本畫面速率	25/30/50/60 fps
鏡像	開啟/關閉
旋轉	0° / 90° / 180° / 270°
攝影機 LED	啟用/禁用
定位	協調 / 安裝
鏡頭精靈	自動調焦, 縮放

視訊功能 - 彩色	
可調整畫面設定	對比度、飽和度、亮度
白平衡	2500 至 10000K, 4 個自動模式 (基本、標準、鈉燈、主色)、手動模式和暫停模式

視訊功能 - ALC	
日/夜	自動 (可調整)、彩色、黑白
快門	自動電子快門 (AES); 固定快門 (1/25[30] 至 1/15000) 可選擇; 預設快門
紅外線強度	可調整

視訊功能 - 增強	
清晰度	可選擇清晰度強化等級
背光補償	開啟/關閉/Intelligent Auto Exposure (IAE)
對比增強	開啟/關閉
訊噪比 (SNR)	>55 dB
雜訊降低	Intelligent Dynamic Noise Reduction, 可分別調整時域和空間
Intelligent Defog	Intelligent Defog 自動調整參數, 以在濃霧或霧氣迷濛的場景中獲得最佳畫面 (可切換)

視訊內容分析	
分析類型	Essential Video Analytics
特性	以規則為基礎的警報和追蹤 越線 進入 / 離開現場

視訊內容分析	
	依循路徑 徘徊 閒置 / 已移除物體 計算人數 估計人群密度 3D 追蹤 語音偵測 (如使用麥克風)
校準 / 地理位置	自動根據陀螺儀 / 加速器資料和攝影機高度
竊改偵測	可中斷

其他功能	
場景模式	搭配排程程式的十種預設模式: 標準、鈉燈、快速移動、靈敏度增強、動態背光、鮮豔、純彩色、運動與遊戲、零售、車牌辨識 (LPR)
隱私遮罩	八個獨立區域, 可完整程式化
視訊驗證	關閉 / 浮水印 / MD5 / SHA-1 / SHA-256
顯示戳記	名稱; 標誌; 時間; 警報訊息
畫素計數器	可選擇區域

本機儲存	
內部硬碟機	5 秒警報前錄影
記憶卡插槽	最多支援 32 GB microSDHC 卡 / 2 TB microSDXC 卡 (HD 錄影建議使用 Class 6 或更高等級的記憶卡)。
錄影	連續錄影、信號錄影、警報/事件/排程錄影

夜視	
距離	60 公尺 (196 英尺)
LED	4 個 LED 高效能陣列; 850 nm

鏡頭	
鏡頭類型	自動變焦 2.8 至 12 公釐, DC 光圈 F1.4 - 3.6
鏡頭安裝	安裝在板上
水平視界	33° - 100°
垂直視界	19° - 52°

輸入/輸出連接	
類比視訊輸出	CVBS, 1 Vpp, BNC 接頭, 75 歐姆, 大約 500 TVL 可選標準
警報輸入	短路或 DC 5V 啟用
警報輸出	輸入額定值最高 0.5 A, 30 VAC/40 VDC
音訊輸入	電線; 一般 10 kOhm0.707 Vrms
音訊輸出	電線; 一般 16 Ohm0.707 Vrms
網路接頭	RJ45

音訊串流傳輸	
標準	G.711, 8 kHz 取樣率 L16, 16 kHz 取樣率 AAC-LC, 16 kHz 取樣率下 48 kbps AAC-LC, 16 kHz 取樣率下 80 kbps
訊噪比	>50 dB
音訊串流傳輸	全雙工 / 半雙工

軟體	
通用產品平台	CPP7.3
裝置探索	Project Assistant
裝置組態	透過網頁瀏覽器或 Configuration Manager
韌體更新	可在遠端編程
軟體檢視	網頁伺服器; Video Security Client; Video Security App; BVMS; Bosch Video Client; (第三方整合軟體)
最新韌體和軟體	http:// downloadstore.boschsecurity.com/

網路	
通訊協定	IPv4, IPv6, UDP, TCP, HTTP, HTTPS, RTP/RTCP, IGMP V2/V3, ICMP, ICMPv6, RTSP, FTP, ARP, DHCP, APIPA (Auto-IP, link local address), NTP (SNTP), SNMP (V1, V3, MIB-II), 802.1x,

網路	
	DNS, DNSv6, DDNS (DynDNS.org, selfHOST.de, no-ip.com), SMTP, iSCSI, UPnP (SSDP), DiffServ (QoS), LLDP, SOAP, Dropbox™, CHAP, digest authentication
加密	TLS1.0/1.2, AES128, AES256
乙太網路	10/100 Base-T, 自動感應, 半雙工/ 全雙工
連線能力	Auto-MDIX
交互操作性	ONVIF Profile S; ONVIF Profile G; GB/T 28181

機械規格	
3 軸調整 (平移/ 傾斜/旋轉)	360° / 90° / 360°
尺寸 (高 x 寬 x 深)	271 x 90 x 90 mm (10.7 x 3.5 x 3.5 in), 不含 SMB
無 SMB 的攝影 機重量	1.3 公斤 (2.9 磅)
SMB 重量	0.67 公斤 (1.48 磅)
顏色	RAL 9006

環境	
操作溫度	-40 °C 至 +60 °C (-40 °F 至 +140 °F) 之間可持續運作; -34 °C 至 +74 °C (-30 °F 至 +165 °F), 根據 NEMA TS 2-2003 (R2008) 第 2.1.5.1 章節的圖表 2.1 測試檔案
儲存溫度	-40 °C 至 +70 °C (-40 °F 至 +158 °F)
工作濕度	5% 至 100% 相對濕度 (冷凝) 5% 至 93% 相對濕度 (非冷凝)
儲存濕度	0% 至 93% 相對濕度 (非冷凝)

訂購資訊

NBE-6502-AL Bullet 2MP HDR 2.8-12mm auto IP67 IK10
堅固可靠的 IP 子彈型攝影機具備適用於室外 HD 監控的紅外線照明, 並搭配 H.265 以及 Essential Video Analytics。
訂單號碼 **NBE-6502-AL | F.01U.328.214**

配件

LTC 9213/01 LTC9210、9212、9215 用桿架轉接掛架

攝影機掛架用彈性桿架轉接托架 (與適當的掛牆型托架搭配使用)。最大 9 公斤 (20 磅); 3 至 15 吋直徑的桿架; 不鏽鋼束線帶

訂單號碼 **LTC 9213/01 | F.01U.009.291**

VDA-CMT-PTZDOME 牆角轉接掛架

搭配適當壁掛支架使用的牆角 (270°) 轉接掛架

訂單號碼 **VDA-CMT-PTZDOME | F.01U.288.068**

VDA-POMT-PTZDOME 桿架轉接掛架

搭配適當的壁掛支架使用的室內外桿架轉接托架。

訂單號碼 **VDA-POMT-PTZDOME | F.01U.288.069**

NPD-5001-POE 中跨設備, 15W, 單一連接埠, AC 輸入

乙太網路供電中跨設備注入器, 適合搭配啟用 PoE 的攝影機使用; 15.4 W, 1 連接埠

重量: 200 克 (0.44 磅)

訂單號碼 **NPD-5001-POE | F.01U.305.288**

NPD-5004-POE 乙太網路供電 15.4W, 4 連接埠

乙太網路供電中跨設備注入器, 適合搭配啟用 PoE 的攝影機使用; 15.4 W, 4 連接埠

重量: 620 克 (1.4 磅)

訂單號碼 **NPD-5004-POE | F.01U.305.289**

服務

EWE-DIPIR-IW 12 個月保固延長 DINION IP IR

12 個月保固延長

訂單號碼 **EWE-DIPIR-IW | F.01U.346.379**

代表方:

台灣
台灣羅伯特博世股份有限公司
台北市中山區建國北路一段90號6樓
郵編: 10491
電話: 886-2-77342600
傳真: 886-2-25155399
服務郵箱:
BTSTW.PUBLIC@tw.bosch.com
www.boschsecurity.com.tw