

NBE-6502-AL Bullet 2 MP HDR 2,8–12 mm auto IP67 IK10

www.boschsecurity.no



BOSCH

Invented for life



- ▶ Ekstrem følsomhet i dårlige lysforhold
- ▶ Enkelt å installere med autozoom/-fokus, veiviser og forhåndskonfigurerte moduser
- ▶ Fullstendig konfigurerbar H.265 flerstrømming
- ▶ Innebygd Essential Video Analytics for å utløse relevante varslinger og hente data raskt.
- ▶ Høy dynamisk rekkevidde-modus (120 dB) for å se detaljer i lyse og mørke områder samtidig

Bosch 1080p infrarødt bullet-kamera er et profesjonelt overvåkningskamera som gir HD-bilder av høy kvalitet for krevende sikkerhets- og overvåkingsbehov. Det robuste bullet-kameraet kan veksle mellom dag/natt-modus og gir derfor utmerket ytelse både dag og natt. De innebygde infrarøde LED-lampene sørger for kvalitetsovervåking om natten med 60 m (196 fot) belysningsavstand i mørket.

Systemoversikt

Utendørs bullet-kamera med automatisk varifokalt objektiv

Det robuste aluminiumshuset gir svært fleksible monteringsmuligheter. Kameraet tåler både vann- og støvinnhengning i tøffe omgivelser og oppfyller IP67-standardene. Med 2,8 til 12 mm AVF-objektivet (automatisk varifokalt) kan du velge dekningsområdet eksternt.

Objektivveiviseren for autozoom/-fokus gjør det enkelt for en installatør å zoome og fokusere kameraet nøyaktig for bruk både dag og natt. Veiviseren aktiveres fra datamaskinen eller fra den integrerte kameratrykknappen, noe som gjør det enkelt å velge den arbeidsflyten som passer best.

AVF-funksjonen (automatisk varifokalt) betyr at zoomen kan endres uten å åpne kameraet. Den automatiske, motoriserte zoom-/fokusjusteringen med 1:1-pikselmapping sørger for at kameraet alltid er fokusert riktig.

Funksjoner

Essential Video Analytics

Den innebygde Video Analysen forsterker konseptet med informasjonsinnhold i forkant og har nå enda kraftigere funksjoner. Essential Video Analytics er ideell for bruk i kontrollerte miljøer med begrensede deteksjonsområder.

Systemet registrerer, sporer og analyserer objekter på en pålitelig måte, og varsler deg når forhåndsdefinerte alarmer utløses. En smart kombinasjon av alarmregler gjør kompliserte oppgaver enkle og reduserer antall falske alarmer til et minimum.

Metadata knyttes til videoen for å tilføye mening og struktur. Dette gjør at du raskt kan hente ut de relevante bildene fra timevis med lagret video.

Metadata kan også brukes til å gi ubestridelige lovlige

bevis eller til å optimalisere forretningsprosesser basert på person telling eller informasjon om mennesketetthet.

Kalibrering er raskt og enkelt – bare angi høyden til kameraet. Den interne sensoren for gyro-/akselerometer leverer resten av informasjonen for å kalibrere videoanalysen presist.

Høy dynamisk rekkevidde

Høy dynamisk rekkevidde-modus er basert på en prosess med flere eksponeringer som fanger flere detaljer i lyse og mørke områder, også i samme scene. Resultatet er at du enkelt kan skille mellom objekter og landskap, for eksempel ansikter, med sterkt baklys. Den faktiske dynamiske rekkevidden til kameraet måles ved hjelp av OECF-analyse (Opto-Electronic Conversion Function) i henhold til IEC 62676, del 5. Denne metoden brukes for å levere et standardresultat som kan brukes til å sammenligne ulike kameraer.

Intelligent strømming reduserer båndbredde- og lagringskrav

Bildet med lite støy og den effektive H.265-komprimeringsteknologien gir klare bilder samtidig som båndbredden og lagringsbehovet reduseres med opptil 80 prosent sammenlignet med standard H.264-kameraer. Med denne nye generasjonen av kameraer er det lagt til et ekstra intelligens med Intelligent strømming. Kameraet leverer et svært detaljert bilde ved hjelp av smarte funksjoner for optimalisering av forholdet mellom detaljvisning og båndbredde. Den smarte enkoderen skanner kontinuerlig hele scenen i tillegg til områder i scenen og justerer dynamisk komprimeringen basert på relevant informasjon som bevegelse. Sammen med Intelligent Dynamic Noise Reduction, som aktivt analyserer overvåkingsområdet og reduserer støy i bildet deretter, reduseres bithastigheten med opptil 80 prosent. Ettersom støy reduseres i kilden som fanger opp bildene, går ikke den lave bithastigheten ut over bildekvaliteten. Dette fører til betydelig lavere lagringskostnader og nettverksbelastning, men opprettholder fortsatt høy bildekvalitet og jevn bevegelse.

Områdebasert koding

Områdebasert koding reduserer også båndbredde. Komprimeringsparametre for opptil åtte brukerdefinerte områder kan stilles inn. Dette lar uinteressante områder bli svært komprimert og gjør at viktige deler av området får mer båndbredde.

Profil optimalisert for bithastighet

Gjennomsnittlig optimalisert bithastighet i kbps for ulike bildefrekvenser vises i tabellen:

bilder/sek	1080p	720p
60	712	525
30	600	450
12	438	329

5	284	213
2	122	92

Strømming fra flere kilder.

Den nyskapende flerstrømningsfunksjonen gir forskjellige H.264- eller H.265-strømmer sammen med en M-JPEG-strøm. Med disse strømmene kan visning og opptak utnytte båndbredden effektivt. I tillegg er det mulig å integrere tredjeparts videobehandlingsystemer.

Kameraet kan kjøre flere uavhengige strømmer som gjør at forskjellig oppløsning og bildehastighet kan angis på første og andre strøm. Brukeren kan også velge å bruke en kopi av den første strømmen. Den tredje streamen bruker I-bildene fra den første streamen til opptak. Den fjerde streamen viser et JPEG-bilde med maksimalt 10 Mbit/s.

Interesseområder og E-PTZ

ROI-områder (Regions of Interest – interesseområder) kan defineres av brukeren. De eksterne E-PTZ-kontrollene (elektronisk panorering, tilt og zoom) lar deg velge spesifikke områder i det overordnede bildet. Disse områdene gir separate streamer for eksternt visning og eksternt opptak. Disse streamene, sammen med hovedstreamen, lar operatøren utføre separat overvåking av den mest interessante delen av et overvåkingsområde, mens en oversikt over situasjonen opprettholdes.

Toveis lyd og lydalarm

Toveis lyd lar operatøren kommunisere med besøkende eller inntrengere gjennom en eksternt mikrofoninngang og en høyttalerutgang. Lyddeteksjon kan om nødvendig brukes for å generere en alarm.

Sabotasje- og bevegelsesdeteksjon

Flere konfigurasjonsalternativer er tilgjengelige for alarmer som varsler om kamerasabotasje. En innebygd algoritme for å oppdage bevegelse i videoen kan også brukes til alarmsignalisering.

Lagringsbehandling

Opptaksbehandling kan kontrolleres ved hjelp av Bosch Video Recording Manager (Video Recording Manager), eller kameraet kan bruke iSCSI-mål direkte uten opptaksprogramvare.

Desentralisert opptak

MicroSD-kortsporet har opptil 2 TB lagringskapasitet. Et microSD-kort kan brukes til lokalt opptak ved alarmer. Opptak før alarm i RAM reduserer opptaksbåndbredden på nettverket, eller – hvis microSD-kort blir brukt – forlenger levetiden til lagringsmediumet.

Skybaserte tjenester

Kameraet støtter tidsbasert eller alarmbasert opplasting av JPEG til fire ulike kontoer. Disse kontoene kan adressere FTP-servere eller

nettskybaserte lagringsenheter (for eksempel Dropbox). Videoklipp eller JPEG-bilder kan også eksporteres til disse kontoene.

Alarmer kan stilles inn for å utløse en varsel på e-post eller SMS, slik at du alltid er klar over uvanlige hendelser.

Enkel installering

Kameraet kan tilføres strøm via nettverkskabelelen som er kompatibel med Power-over-Ethernet. Med denne konfigurasjonen trenger du bare én enkelt kabeltilkobling for å visning, drive og kontrollere kameraet. Bruk av PoE forenkler installeringsprosessen og er mer kostnadseffektivt fordi kameraene ikke trenger en egen strømkilde.

Kameraet kan også forsynes med strøm fra 24 VAC eller +12 VDC SELV-klasse 2 strømforsyning.

For problemfri nettverkskabling støtter kameraet Auto-MDIX, slik at de kan brukes med rette eller kryssede nettverkskabler.

Kan veksle mellom dag- og nattvisning

Kameraet omfatter mekanisk filterteknologi for levende farger om dagen og eksepjonell bildeovervåking om natten, samtidig som det skarpe fokuset beholdes under alle lysforhold.

Hybridmodus

En analog videoutgang gjør at kameraet kan brukes i hybridmodus. Denne modusen gir HD-videostrømming i høy oppløsning og en analog videoutgang via en BNC-kontakt samtidig. Hybridfunksjonen gir en enkel overgang fra eldre overvåkingssystemer til et moderne IP-basert system.

Datasikkerhet

Det er iverksatt spesielle tiltak for å sikre høyeste sikkerhetsnivå for enhetstilgang og datatransport. Passordbeskyttelsen i tre nivåer med sikkerhetsanbefalinger gjør at brukere kan tilpasse enhetstilgangen. Nettlesertilgang kan beskyttes ved hjelp av HTTPS, og "firmware"-oppdateringer kan også beskyttes med autentisert sikker opplasting. Støtte for integrert TPM (Trusted Platform Module) og PKI (Public Key Infrastructure) garanterer høy beskyttelse mot ondsinnede angrep. 802.1x-nettverksautentisering med EAP/TLS støtter TLS 1.2 med oppdatert chifferringssamling inkludert AES 256-kryptering.

Den avanserte sertifikathåndteringen har:

- Automatisk oppretting av egensignerte unike sertifikater når påkrevd
- Klient- og serversertifikater for autentisering
- Klientsertifikater som ekthetsbevis
- Sertifikater med krypterte privatnøkler

Programvare for komplett visning

Det finnes mange måter å få tilgang til kameraets funksjoner på: ved hjelp av Bosch Video Management System, med kostnadsfrie Bosch Video Client eller Video Security Client, med videosikkerhetsappen for mobiler eller via programvare fra en tredjepart.

Videosikkerhetsapp

Boschs videosikkerhetsapp for mobiler er utviklet for å gi deg Anywhere-tilgang til HD-overvåkingsbilder, slik at du kan se bilder i sanntid uansett hvor du er. Appen er utviklet for å gi deg fullstendig kontroll over alle kameraene dine, fra funksjoner for panorering og tilting til zooming og fokusering. Det er som å ta med seg kontrollrommet.

Med denne appen, sammen med Bosch-koderen som er tilgjengelig separat, kan du utnytte funksjonene for dynamisk omkodning til det fulle slik at du kan spille av bilder selv over tilkoblinger med lav båndbredde.

Videosikkerhetsapp

Boschs videosikkerhetsapp for mobiler er utviklet for å gi deg Anywhere-tilgang til HD-overvåkingsbilder, slik at du kan se bilder i sanntid uansett hvor du er. Appen er utviklet for å gi deg fullstendig kontroll over alle kameraene dine, fra funksjoner for panorering og tilting til zooming og fokusering. Det er som å ta med seg kontrollrommet.

Med denne appen kan du utnytte funksjonene for dynamisk omkodning til det fulle slik at du kan spille av bilder selv over tilkoblinger med lav båndbredde.

Systemintegrasjon

Kameraet oppfyller kravene i ONVIF Profile S- og Profile G-spesifikasjonene. Dette garanterer kompatibilitet mellom nettverksvideoprodukter, uansett produsent.

Tredjeparts integratorer kan enkelt få tilgang til det interne funksjonssettet til kameraet for integrering i store prosjekter. Besøk nettsiden for Bosch' partnerprogram for integrering (IPP) (ipp.boschsecurity.com) for mer informasjon.

Sertifiseringer og godkjenninger

HD-standarder

Samsvarer med SMPTE 274M-2008-standarden iht.:

- oppløsning: 1920 x 1080
- skanning: progressiv
- fargevisning: samsvarer med ITU-R BT.709
- størrelsesforhold: 16:9
- bildefrekvens: 25 og 30 bilder per sekund

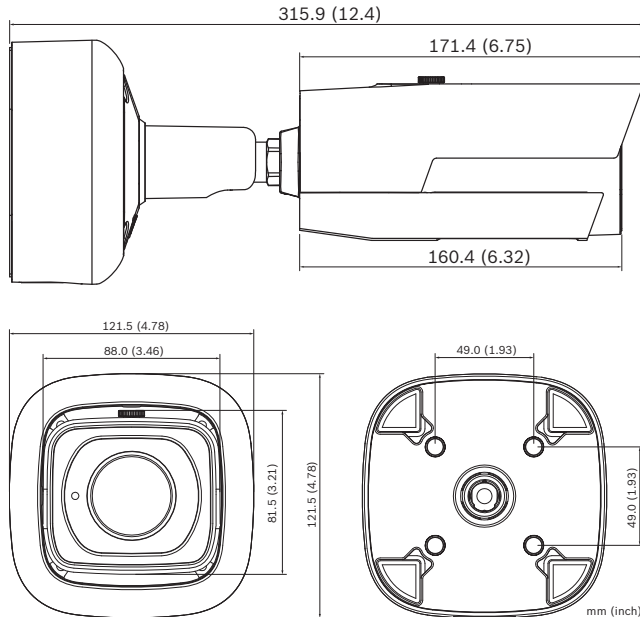
Samsvarer med SMPTE 296M-2001-standarden iht.:

- oppløsning: 1280 x 720
- skanning: progressiv
- fargevisning: samsvarer med ITU-R BT.709
- størrelsesforhold: 16:9
- bildefrekvens: 25 og 30 bilder per sekund

Standarder	IEC 62471 (IR-versjon)
	EN 60950-1
	cUL 60950-1
	EN 60950-22
	cUL 60950-22
	CAN/CSA-C22.2 NR. 60950-1-07

	EN 50130-4
	EN 50130-5, klasse IV (utendørs generelt)
	FCC del 15, underdel B, klasse B
	EN 55032
	EN 61000-3-2
	EN 61000-3-3
	EN 55024
	AS/NZS CISPR 32
	ICES-003, klasse B
	VCCI J55022 V2/V3
	EN 50121-4
Samsvar med ONVIF	EN 50132-5-2; IEC 62676-2-3
Produktsertifiseringer	CE, FCC, UL, cUL, C-tick, CB, VCCI, EAC
IP-klassifisering	IP67
Vandalsikring	IK10

Installasjon/Konfigurasjons Notater



Deler inkludert

Antall	Komponent
1	Kamera
1	Hurtiginstalleringsveiledning

Antall	Komponent
1	Sikkerhetsinstruksjoner
1	Skruesett for kamera

Tekniske spesifikasjoner

Strøm

Inngangsspenning	Strøm via Ethernet (48 VDC nominell); eller 24 VAC $\pm 10\%$ / +12 VDC $\pm 10\%$
PoE IEEE-standard	IEEE 802.3af (802.3at Type 1) Strømnivå: klasse 3
Strømforbruk	950 mA (12 VDC) 750 mA (24 VAC) 260 mA (PoE)

Sensor

Sensortype	1/2,8" CMOS
Aktive piksler	1937 (H) x 1097 (V); ca. 2,12 MP

Videoytelse – følsomhet

Følsomhet – (3200 K, refleksivitet 89 %, F1.4, 30IRE)	
Farge	0,0225 lux
Svart-hvitt	0,0051 lux
Med IR	0,0 lux

Videoytelse – dynamisk rekkevidde

Høy dynamisk rekkevidde	134 dB WDR
Målt i henhold til IEC 62676, del 5	107 dB WDR

Videostrømming

Videokomprimering	H.265; H.264; M-JPEG
Strømming	Flere strømmer i H.264 og M-JPEG som kan konfigureres separat, konfigurert bildefrekvens og båndbredde. Interesseområder (ROI)
Ventetid kamerabehandling	<65 ms (1080p60)
GOP-struktur	IP, IBP, IBBP
Enkoderintervall	1 til 50 [60] bps

Videopløsning (H x V)

1080p HD	1920 x 1080
Stående modus 1080p	1080 x 1920

Videoppløsning (H x V)

1,3 MP (5:4) (beskåret)	1280 x 1024
Stående modus 1,3 MP (5:4) (beskåret)	1024 x 1280
720p HD	1280 x 720
Stående modus 720p	720 x 1280
D1 4:3 (beskåret)	704 x 480
432p SD	768 x 432
288p SD	512 x 288
144p SD	256 x 144

Montering av kamera

Basebildefrekvens	25/30/50/60 bilder/sek
Speilvendt bilde	Av/på
Roter	0° / 90° / 180° / 270°
Kamera-LED	Aktiver/deaktiver
Posisjonering	Koordinat/montering
Objektiv-veiviser	Autofokus, zoom

Videofunksjoner – farge

Justerbare bildeinnstillinger	Kontrast, metning, lysstyrke
Hvitbalanse	2500 til 10 000 K, 4 automatiske moduser (Grunnleggende, Standard, Natriumlampe, Dominant farge), manuell modus og holdemodus

Videofunksjoner – ALC

Dag/natt	Auto (justerbar), farger, svart/hvitt
Lukker	Automatisk elektronisk lukker (AES); Fast lukker (1/25[30] til 1/15000) kan velges; Standard lukker
IR-intensitet	Justerbar

Videofunksjoner – forbedre

Skarphet	Valgbart nivå for økt skarphet
Baklyskompensering	Av/på
Kontrastforbedring	Av/på

Videofunksjoner – forbedre

Støyreduksjon	Intelligent Dynamic Noise Reduction med separate justeringer for tid og rom
Intelligent Defog	Intelligent Defog justerer automatisk innstillingene for å oppnå best mulig bilde i scener med tåke eller dis (kan velges)
Signal/støy-forhold (SNR)	> 55 dB

Videoinnholdsanalyse

Analysetype	Essential Video Analytics
Nyeste informasjon om Essential Video Analytics	https://us.boschsecurity.com/en/products/videosystems/videosoftware/videoanalytics/essentialvideoanalytics63/essentialvideoanalytics63_36208

Tilleggsfunksjoner

Motivmoduser	Ni standardmoduser, planlegger
Maskering	Åtte uavhengige områder, fullstendig programmerbare
Videoautentisering	Av / vannmerke / MD5 / SHA-1 / SHA-256
Vis stempling	Navn; Logo; Tid; Alarmmelding
Pikselteller	Valgbart område

Lokal lagring

Intern RAM	60 s opptak før alarm
Minnekortspor	Støtter opptil 32 GB microSDHC / 2 TB microSDXC-kort (Et minnekort av klasse 6 eller høyere anbefales for HD-opptak)
Opptak	Kontinuerlige opptak, ringopptak, alarmopptak / hendelsesopptak / planlagt opptak

Nattsyn

Avstand	60 m (196 fot)
LED-lamper	Svært effektivt sett med 4 LED-lamper, 850 nm

Objektiv

Objektivtype	Automatisk varifokalt 2,8 til 12 mm, DC-iris F1.4–360
Objektivmontering	Kort montert
Horisontalt synsfelt	33° - 100°
Vertikalt synsfelt	19° - 52°

Inngangs-/utgangstilkobling	
Analog videoutgang	CVBS, 1 Vpp, BNC-kontakt, 75 Ohm Valgbar standard
Alarminngang	Kortslutning eller DC 5V-aktivering
Alarm ut	Inngangseffekt maks. 0,5 A, 30 VAC / 40 VDC
Lydingang	Ledninger, vanligvis 10 kOhm 0,707 Vrms
Lydutgang	Ledninger, vanligvis 16 Ohm 0,707 Vrms
Nettverkskontakt	RJ45
Programvare	
Enhetsregistrering	IP Helper
Enhetskonfigurering	Via nettleser eller Configuration Manager
Fabrikkoppdatering	Kan fjernprogrammeres
Programvisning	Nettleser; Video Security Client; Video Security App; Bosch Video Management System; Bosch Video Client; eller programvare fra tredjepart
Siste firmware og programvare	http://downloadstore.boschsecurity.com/
Nettverk	
Protokoller	IPv4, IPv6, UDP, TCP, HTTP, HTTPS, RTP/RTCP, IGMP V2/V3, ICMP, ICMPv6, RTSP, FTP, Telnet, ARP, DHCP, AIPPA (Auto-IP, link local address), NTP (SNTP), SNMP (V1, MIB-II), 802.1x, DNS, DNSv6, DDNS (DynDNS.org, selfHOST.de, no-ip.com), SMTP, iSCSI, UPnP (SSDP), DiffServ (QoS), LLDP, SOAP, Dropbox, CHAP, digest authentication
Koding	TLS 1.2, SSL, DES, 3DES
Ethernet	10/100 Base-T, auto-sensing, halv/hel dupleks
Tilkobling	Auto-MDIX
Interoperabilitet	ONVIF Profile S; ONVIF Profile G; GB/T 28181
Mekanisk	
Treaksejusteringer (pan/tilt/rotasjon)	360° / 90° / 360°
Mål (H x B x D)	271 x 90 x 90 mm (10,7 x 3,5 x 3,5") uten SMB
Vekten av kameraet uten SMB	1,3 kg (2,9 pund)

Mekanisk	
Vekten av SMB	0,67 kg (1,48 pund)
Farge	RAL 9006
Miljø	
Driftstemperatur	-40 til +60 °C (-40 til +140 °F) for kontinuerlig drift; -34 til +74 °C (-30 til +165 °F) i henhold til NEMA TS 2-2003 (R2008), para 2.1.5.1 ved bruk av fig. 2.1 testprofil
Lagringstemperatur	-40 til +70 °C (-40 til +158 °F)
Driftsfuktighet	20 til 90 % relativ luftfuktighet (ikke-kondenserende)
Lagringsfuktighet	0 til 93 % relativ luftfuktighet (ikke-kondenserende)

Bestillingsinformasjon

NBE-6502-AL Bullet 2 MP HDR 2,8–12 mm auto IP67 IK10

Robust IP bullet-kamera med infrarød belysning til utendørs HD-overvåking med H.265 og Essential Video Analysis.

Ordrenummer **NBE-6502-AL**

Maskinvaretilbehør

LTC 9213/01 stolpebrakettadapter for LTC9210,9212,9215

Fleksibelt adapter for montering av kamera på stolpe (bruk sammen med riktig veggmonteringsbrakett). Maks. 9 kg (20 pund) stolpe med diameter på 3 til 15 tommer; spenner i rustfritt stål

Ordrenummer **LTC 9213/01**

NPD-5001-POE Strøm over Ethernet, 15,4 W, 1-port

Strømforsyning over Ethernet midspan-injektor for bruk med PoE-aktiverede kameraer; 15,4 W, 1-port
Vekt: 200 g (0,44 pund)

Ordrenummer **NPD-5001-POE**

VDA-POMT-PTZDOME, stolpebrakettadapter

Stolpemonteringsadapter for bruk med egnet veggmontering for innendørs og utendørs bruk.

Ordrenummer **VDA-POMT-PTZDOME**

VDA-CMT-PTZDOME, adapter for hjørnemontering

Adapter for hjørnemontering (270°) for bruk sammen med riktig veggmonteringsbrakett.

Ordrenummer **VDA-CMT-PTZDOME**

Representert av:

Europe, Middle East, Africa:
Bosch Security Systems B.V.
P.O. Box 80002
5600 JB Eindhoven, The Netherlands
Phone: + 31 40 2577 284
emea.securitysystems@bosch.com
emea.boschsecurity.com

Germany:
Bosch Sicherheitssysteme GmbH
Robert-Bosch-Ring 5
85630 Grasbrunn
Germany
www.boschsecurity.com