

NBE-6502-AL Bullet 2MP HDR 2,8-12mm autom. IP67 IK10

DINION IP starlight 6000i IR



- ▶ Starlight-cameratechnologie met uitstekende prestaties bij weinig licht
- ▶ Eenvoudig te installeren met objectief met automatische zoom/focus, wizard en vooraf geconfigureerde modi
- ▶ Volledig instelbare H.265-multi-streaming
- ▶ Ingebouwde Essential Video Analytics om relevante waarschuwingen te activeren en snel gegevens op te halen
- ▶ Hoog dynamisch bereik (146 dB) om details in lichte en donkere gebieden tegelijkertijd zichtbaar te maken

De infrarode 1080p-bulletcamera van Bosch is een professionele bewakingscamera die HD-beelden van hoge kwaliteit levert voor veeleisende netwerkbeveiligings- en -bewakingstoepassingen.

Deze robuuste bulletcamera is een echte dag/nacht-camera die zowel overdag als 's nachts uitstekende prestaties levert. De ingebouwde infrarood-LED's bieden nachtbewaking van hoge kwaliteit met een bereik van 60 m in het donker.

Systemoverzicht

Bulletcamera voor gebruik buitenshuis met automatisch varifocaal objectief

De robuuste aluminiumbehuizing staat garant voor een zeer flexibele installatie. De camera is bestand tegen het binnendringen van water en stof in veeleisende omgevingen en voldoet aan de normen voor IP67. Met het AVF-objectief (automatisch varifocaal) van 2,8 tot 12 mm kunt u het dekkingsgebied op afstand kiezen.

Met de objectiefwizard voor autozoom/autofocus kan een installateur eenvoudig de camera scherpstellen voor zowel overdag als 's nachts. De wizard wordt vanaf de pc geactiveerd of via de drukknop op de camera, zodat de meest geschikte methode kan worden gekozen.

De AVF-functie (Automatische Varifocaal) zorgt ervoor dat de zoom kan worden gewijzigd zonder de camera te openen. De automatische gemotoriseerde instelling van zoomfocus met 1:1 pixelmapping zorgt ervoor dat de camera altijd is scherpgesteld.

Functies

Essential Video Analytics

De ingebouwde videoanalyse versterkt het concept van Intelligence-at-the-Edge en biedt nu nog krachtigere functies. Essential Video Analytics is ideaal voor gebruik in geregelde omgevingen met beperkte detectiebereiken.

Het systeem detecteert, volgt en analyseert objecten betrouwbaar en waarschuwt bij de activering van voorgedefinieerde alarmen. Een slimme set alarmregels vereenvoudigt complexe taken en minimaliseert valse alarmen.

Er worden metadata aan uw video toegevoegd voor zin en structuur. Hierdoor kunt u snel de relevante beelden ophalen uit uren aan opgeslagen video. Metadata kan ook worden gebruikt om onweerlegbaar forensisch bewijs te leveren of om bedrijfsprocessen te optimaliseren op basis van het tellen van mensen of informatie over mensenmassa's.

Kalibreren is snel en eenvoudig: voer gewoon de hoogte van de camera in. De interne gyro-/ accelerometersensor levert de rest van de informatie om de videoanalyse nauwkeurig te kalibreren.

Starlight-prestaties

De nieuwste sensortechnologie samen met de geavanceerde beeldverwerking en ruisonderdrukking resulteert in een uitzonderlijke gevoeligheid in kleur. De prestaties bij weinig licht zijn zo goed, dat de camera zelfs bij een minimale hoeveelheid omgevingslicht uitstekende kleurprestaties levert.

Snelle prestaties

De 60-beelden-per-minuut-modus zorgt voor optimale prestaties in snelle actiescènes, zodat u zeker weet dat er geen kritieke gegevens verloren gaan.

Hoog dynamisch bereik (High Dynamic Range, HDR)

De modus met hoog dynamisch bereik is gebaseerd op meerdere belichtingsprocessen voor meer details in lichte gedeeltes en in de schaduw, zelfs in dezelfde scène. Het resultaat is dat u gemakkelijk onderscheiden kunt maken tussen objecten en kenmerken, bijvoorbeeld gezichten bij een heldere achtergrondverlichting.

Het werkelijke dynamische bereik van de camera wordt gemeten door middel van OECF-analyse (Opto-Electronic Conversion Function) volgens IEC 62676 Deel 5.

Content Based Imaging Technology

Content Based Imaging Technology (CBIT) wordt gebruikt om de beeldkwaliteit onder alle lichtomstandigheden aanzienlijk te verbeteren en om te bepalen welke gedeeltes extra verwerking vereisen. De camera onderzoekt de scène met behulp van Essential Video Analytics en levert feedback voor het afstemmen van de beeldverwerking. Dit zorgt voor meer details in relevante gebieden en betere resultaten in het algemeen. Met Intelligent Auto Exposure-technologie kunt u bijvoorbeeld bewegende objecten zien in zowel lichte als donkere gebieden van een scène.

Intelligente streaming vermindert de benodigde bandbreedte en opslagcapaciteit

Het beeld met weinig ruis en de efficiënte H.265-compressietechnologie zorgen voor heldere beelden en reduceren tegelijkertijd de benodigde bandbreedte en opslagkwaliteit tot 80% in vergelijking met standaard H.264-camera's. Met deze nieuwe generatie camera's wordt extra intelligentie toegevoegd met intelligente streaming. De camera zorgt voor optimaal bruikbaar beeld door op een slimme manier de verhouding tussen detail en bandbreedte af te stemmen. De slimme encoder scant continu de volledige scène en regio's van de scène, en past de compressie dynamisch aan op basis van relevante informatie, zoals beweging. Samen met Intelligent Dynamic Noise Reduction, die de inhoud van een

scène actief analyseert en ruisartefacten dienovereenkomstig vermindert, worden bitrates met maximaal 80% verminderd. Omdat ruis wordt onderdrukt bij de bron tijdens het vastleggen van beelden, heeft de lagere bitrate geen nadelige gevolgen voor de beeldkwaliteit. Dit zorgt voor aanzienlijk lagere opslagkosten en minder netwerkbelasting bij een hoge beeldkwaliteit en soepele bewegingen.

Profiel met geoptimaliseerde bitrate

In de tabel vindt u de gemiddelde geoptimaliseerde bitrate in kbits/s voor verschillende image rates in H.265-modus:

fps	1080p	720p
60	712	525
30	600	450
12	438	329
5	284	213
2	122	92

Meerdere streams

De multi-streaming-functie levert verschillende H.264- of H.265-streams samen met een M-JPEG-stream. Deze streams maken bandbreedte-efficiënte weergave- en opnameopties mogelijk, maar ook integratie met videomanagementsystemen van derden.

De camera kan meerdere onafhankelijke videostreams verwerken waarbij een verschillende resolutie en image rate kunnen worden ingesteld voor de eerste en tweede stream. De gebruiker kan ook een kopie van de eerste stream gebruiken.

De derde stream gebruikt voor het opnemen de I-frames van de eerste stream. De vierde stream geeft een JPEG-afbeelding weer met maximaal 10 Mbit/s.

Regions of Interest en E-PTZ

Regions of Interest (ROI) kunnen door de gebruiker worden opgegeven. U kunt op afstand met behulp van elektronische pan, tilt en zoom (E-PTZ) specifieke delen uit het volledige beeld selecteren. Deze doelzones genereren afzonderlijke streams voor opname en weergave op afstand. Deze streams zorgen er samen met de hoofdstream voor, dat de beveiligingsmedewerker het meest relevante deel van de scène in het oog kan houden met behoud van het overzicht op de situatie.

Tweeweg audio en audio-alarm

De spreek/luister-verbinding geeft de operator de mogelijkheid om te communiceren met bezoekers en indringers via een externe audiolijningang en -uitgang. Audio-detectie kan gebruikt worden om indien nodig een alarm te genereren.

Sabotage- en bewegingsdetectie

Er zijn tal van configuratiemogelijkheden voor alarmsignalering bij sabotage van de camera. Een ingebouwd algoritme om beweging in het videobeeld te detecteren, kan tevens gebruikt worden voor alarmsignalering.

Opslagbeheer

Opnamebeheer kan worden uitgevoerd door Bosch Video Recording Manager (Video Recording Manager). De camera kan tevens direct, zonder opnamesoftware, iSCSI-doelen gebruiken.

Lokaal opnemen

De interne microSD-kaartsleuf ondersteunt een opslagcapaciteit tot 2 TB. Een microSD-kaart kan worden gebruikt voor lokale alarmopname. Opname vóór alarm in RAM vermindert de bandbreedte voor opnemen op het netwerk, of - als opnemen met microSD-kaart wordt gebruikt - vergroot de effectieve levensduur van het opslagmedium.

Cloudgebaseerde services

De camera ondersteunt JPEG-posting op tijd- of alarmbasis naar vier verschillende accounts. Deze accounts kunnen FTP-servers of opslagvoorzieningen op cloud-basis (bijv. Dropbox) adresseren. Videoclips of JPEG-beelden kunnen ook naar deze accounts worden geëxporteerd.

Alarmeren kunnen zodanig worden ingesteld dat bij activering een e-mail of SMS wordt verzonden, zodat u altijd op de hoogte bent van abnormale gebeurtenissen.

Eenvoudige installatie

De voeding voor de camera kan worden geleverd via een netwerk met ondersteuning voor Power-over-Ethernet. Met deze configuratie is er slechts één kabel nodig voor de voeding, bediening en weergave van de camera. Door gebruik te maken van PoE kan de installatie gemakkelijker en kosteneffectiever worden uitgevoerd, omdat op de locatie waar de camera wordt geplaatst geen voedingsbron aanwezig hoeft te zijn.

De camera kan ook worden voorzien van voeding door 24 VAC of +12 VDC SELV klasse 2 voedingen.

Voor een probleemloze netwerkbekabeling ondersteunt de camera Auto-MDIX. Hierdoor is het gebruik van rechte kabels of crossover-kabels mogelijk.

Echte dag/nacht-schakelfunctie

De camera is voorzien van mechanische filtertechnologie voor levendige kleuren overdag en uitstekend nachtzicht. Hierdoor blijft het beeld altijd scherp, onder alle lichtcondities.

Hybridemodus

Een analoge video-uitgang zorgt ervoor dat de camera in de hybridemodus kan werken. Deze modus zorgt voor beelden met hoge resolutie HD-video streaming en een analoge video-uitgang via een BNC-connector. Door de hybride functionaliteit kan een ouder CCTV-systeem eenvoudig worden gemigreerd naar een modern IP-gebaseerd systeem.

DORI-dekking

DORI (Detect, Observe, Recognize, Identify/ detecteren, observeren, herkennen, identificeren) is een standaardsysteem (EN-62676-4) voor het definiëren van de mogelijkheid van de camera om onderscheid te maken tussen personen of objecten in een gedekt gebied. Hieronder ziet u de maximale afstand waarop een combinatie van camera en objectief aan deze criteria kan voldoen:

2 MP-camera met 2,8 mm - 12 mm objectief

DORI	DORI-definitie	Afstand 2,8 mm / 12 mm	Horizontale breedte
Detecteren	25 px/m	33 m/130 m	79 m
Observeren	63 px/m	13 m/51 m	31 m
Recognize (herkennen)	125 px/m	6 m/26 m	14 m
Identificeren	250 px/m	3 m/13 m	7 m

Gegevensbeveiliging

Er zijn speciale maatregelen genomen om te zorgen voor het hoogste niveau van beveiliging voor de toegang tot het apparaat en gegevenstransport. Door de wachtwoordbeveiliging op drie niveaus met beveiligingsaanbevelingen kunnen gebruikers de toegang tot het apparaat aanpassen. Toegang via de webbrowser kan worden beveiligd met HTTPS en firmware-updates kunnen ook worden beveiligd met geverifieerde veilige uploads.

De ingebouwde Trusted Platform Module (TPM) en ondersteuning voor de infrastructuur voor openbare sleutels (PKI) garanderen uitstekende bescherming tegen schadelijke aanvallen. De 802.1x-

netwerkverificatie met EAP/TLS ondersteunt TLS 1.2 met bijgewerkte versleutelingssuites inclusief AES 256-codering.

De geavanceerde certificaatverwerking biedt het volgende:

- Zelfondertekende, unieke certificaten die automatisch worden gemaakt wanneer dat nodig is
- Client- en servercertificaten voor verificatie
- Clientcertificaten voor bewijs van echtheid
- Certificaten met gecodeerde persoonlijke sleutels

Complete weergavesoftware

De functies van de camera zijn op vele manieren toegankelijk: met een webbrower, met het Bosch Video Management System, met de gratis Bosch Video Client of Video Security Client, met de mobiele videobewakings-app of met software van derden.

Systeemintegratie

De camera voldoet aan de ONVIF Profile S- en Profile G-specificaties. Dit garandeert compatibiliteit tussen netwerkvideoproducten, ongeacht de fabrikant.

De interne functieset van de camera's voor integratie in grote projecten is gemakkelijk toegankelijk voor integrators van derden. Bezoek voor meer informatie de Integration Partner Program-website van Bosch (ipp.boschsecurity.com).

Certificaten en normen

HD-normen

Voldoet aan de norm SMPTE 274M-2008 in:

- Resolutie: 1920x1080
- Scan: progressief
- Kleurenweergave: conform ITU-R BT.709
- Beeldverhouding: 16:9
- Image rate: 25 en 30 frames/s

Voldoet aan de norm SMPTE 296M-2001 in:

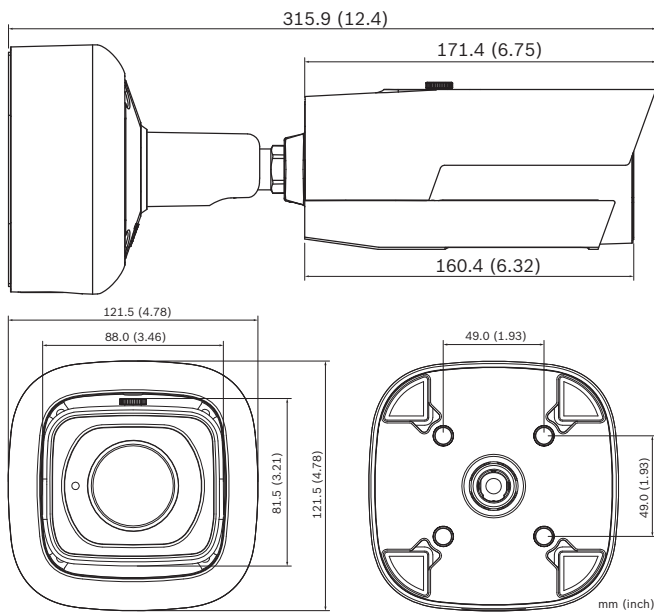
- Resolutie: 1280x720
- Scan: progressief
- Kleurenweergave: conform ITU-R BT.709
- Beeldverhouding: 16:9
- Image rate: 25 en 30 frames/s

Standaarden	IEC 62471 (IR-versie)
	EN 60950-1
	cUL 60950-1

	EN 60950-22
	cUL 60950-22
	CAN/CSA-C22.2 NR. 60950-1-07
	EN 50130-4
	EN 50130-5, klasse IV (algemeen buitenshuis)
	FCC deel 15 subdeel B, klasse B
	EN 55032
	EN 61000-3-2
	EN 61000-3-3
	EN 55024
	AS/NZS CISPR 32
	ICES-003 klasse B
	VCCI J55022 V2/V3
	EN 50121-4
ONVIF-conformiteit	EN 50132-5-2; IEC 62676-2-3
Productcertificaten	CE, FCC, UL, cUL, C-tick, CB, VCCI, EAC

Bescherming tegen binnendringing en van water en stof	IP67
Slagvastheid	IK10, inclusief het glas aan de voorzijde van de camera

Regio	Naleving van wet- en regelgeving/kwaliteitsaanduidingen	
Europa	CE	DINION IP 4/5/6000i
VS	UL	DINION IP 4/5/6000i

Opmerkingen over installatie/configuratie**Meegeleverde onderdelen**

Aantal	Component
1	Camera
1	Beknopte installatiehandleiding
1	Veiligheidsinstructies
1	Schroevenset voor camera

Technische specificaties

Voeding	
Ingangsspanning	Power-over-Ethernet (48 VDC nominaal); of 24 VAC $\pm 10\%$ / +12 VDC $\pm 10\%$
PoE IEEE-standaard	IEEE 802.3af (802.3at type 1) Vermogensniveau: klasse 3
Energieverbruik	950 mA (12 VDC) 750 mA (24 VAC) 260 mA (PoE)
Sensor	
Type sensor	1/2,8-inch CMOS
Actieve pixels	1937 (H) x 1097 (V); circa 2,12 MP

Videoprestaties - gevoeligheid

Gevoeligheid - (3200K, reflectiviteit 89%, F1,4, 30 IRE)

Kleur	0,0225 lux
Mono	0,0051 lux
Met IR	0,0 lx

Videoprestaties - dynamisch bereik

Hoog dynamisch bereik	146 dB WDR
Gemeten conform IEC 62676 deel 5	107 dB WDR

Videostreaming

Videocompressie	H.265; H.264; M- JPEG
Streaming	Meerdere configureerbare streams in H.264 en M-JPEG, configureerbare image rate en bandbreedte. Doelzones (Regions of Interest, ROI)
Vertraging van cameraverwerking	<67 ms (max. gemiddelde bij 1080p60)
GOP-structuur	IP, IBP, IBBP
Coderingsinterval	1 tot 50 [60] ips

Videoresolutie (H x V)

1080p HD	1920 x 1080
Montage rechtop 1080p	1080 x 1920
1,3 MP (5:4) (bijgesneden)	1280 x 1024
Montage rechtop 1,3 MP (5:4) (bijgesneden)	1024 x 1280
720p HD	1280 x 720
Montage rechtop 720p	720 x 1280

Videoresolutie (H x V)	
D1 4:3 (bijgesneden)	704 x 480
432p SD	768 x 432
288p SD	512 x 288
144p SD	256 x 144

Installatie van camera	
Basis image rate	25/30/50/60 fps
Beeld spiegelen	Aan/uit
Draaien	0° / 90° / 180° / 270°
Camera-LED	Inschakelen/uitschakelen
Positionering	Coördinatie/montage
Objectiefwizard	Autofocus, zoomen

Videofuncties - kleur	
Instelbare beeldinstellingen	Contrast, verzadiging, helderheid
Witbalans	2500 tot 10.000 K, 4 automatische modi (Basis, Standaard, Natriumlamp, Dominante kleur), handmatige modus en vasthouden

Videofuncties - ALC	
Dag/nacht	Automatisch (instelbaar), kleur, zwart/wit
Sluiter	Automatische elektronische sluiter (AES); Vaste sluiter (1/25 [30] tot 1/15000) instelbaar; Standaardsluiter
IR-intensiteit	Instelbaar

Videofuncties - verbeteren	
Scherpte	Instelbaar verbeteringsniveau voor scherpte
Tegenlichtcompensatie	Aan / Uit / Intelligente automatische belichtingsfunctie (Intelligent Auto Exposure, IAE)

Videofuncties - verbeteren	
Contrastverbetering	Aan/uit
Signaal-ruisverhouding (SNR)	>55 dB
Ruisvermindering	Intelligent Dynamic Noise Reduction met afzonderlijke tijden en ruimte-instellingen
Intelligent Defog	Intelligent Defog past parameters automatisch aan voor het beste beeld in mistige scènes (schakelbaar)

Analyse van beeldinhoud	
Type analyse	Essential Video Analytics
Productkenmerken	Op regels gebaseerde alarmen en registratie Overschrijding van een lijn Veld betreden/verlaten Route volgen Verdacht ophouden Object inactief/verwijderd Tellen van personen Schatting van dichtheid van menigte 3D-registratie Audiodetectie (indien microfoon wordt gebruikt)
Kalibratie / geolocatie	Automatisch op basis van gyro-/ accelerometergegevens en camerahoogte
Sabotagedetectie	Maskeerbaar

Extra functies	
Scènemodi	Tien standaardmodi met planner: Standaard, Natriumverlichting, Snelle beweging, Gevoeligheidsversterking, Dynamisch tegenlicht, Dynamisch, Alleen kleur, Sport en spel, Detailhandel, Kentekenherkenning (LPR)
Privacymaskering	Acht onafhankelijke gebieden, volledig programmeerbaar

Extra functies	
Videoverificatie	Uit / Watermerk / MD5 / SHA-1 / SHA-256
Displaystamping	Naam; Logo; Tijd; Alarmmelding
Pixel teller	Selecteerbaar gebied

Lokale opslag	
Intern RAM	5 s pre-alarmopname
Geheugenkaart sleuf	Ondersteunt microSDHC-kaarten tot 32 GB / microSDXC-kaarten tot 2 TB. (Een geheugenkaart van klasse 6 of hoger wordt aanbevolen voor HD-opnamen)
Opname	Continu opnemen, opnemen in ringmodus, opnemen bij alarm, bij gebeurtenissen of volgens schema

Nachtzicht	
Afstand	60 m
LED	4 LED's, hoog-efficiënte array, 850 nm

Objectief	
Type objectief	Automatisch varifocaal 2,8 tot 12 mm, DC-iris F1.4 – 360
Objectiefvatting	Geïntegreerd
Horizontaal gezichtsveld	33° - 100°
Verticaal gezichtsveld	19° - 52°

Aansluitingen voor ingang/uitgang	
Analoge video-uitgang	CVBS, 1 Vpp, BNC-connector, 75 ohm, ca. 500 TVL Instelbare standaard
Alarmingang	Kort of DC 5V-activering
Alarm uit	Nominaleingangsspanning maximaal 0,5 A, 30 VAC / 40 VDC
Audio-ingang	Draden; 10 kOhm standaard 0,707 Vrms
Audio-uitgang	Draden; 16 Ohm standaard 0,707 Vrms

Aansluitingen voor ingang/uitgang	
IP-netwerkconnector	RJ45

Audio-streaming	
Standaard	G.711, 8 kHz sample rate L16, 16 kHz sample rate AAC-LC, 48 kbps bij een sample rate van 16 kHz AAC-LC, 80 kbps bij een sample rate van 16 kHz
Signaal-ruisverhouding	>50 dB
Audio-streaming	Full-duplex / half-duplex

Software	
Common Product Platform	CPP7.3
Apparaatdetectie	Project Assistant
Apparaatconfiguratie	Via webbrowser of Configuration Manager
Firmware bijwerken	Op afstand programmeerbaar
Softwareweergave	Webbrowser; Video Security Client; Video Security App; BVMS; Bosch Video Client; of software van derden
Nieuwste firmware en software	http://downloadstore.boschsecurity.com/

Netwerk	
Protocollen	IPv4, IPv6, UDP, TCP, HTTP, HTTPS, RTP/RTCP, IGMP V2/V3, ICMP, ICMPv6, RTSP, FTP, ARP, DHCP, APIPA (Auto-IP, link local address), NTP (SNTP), SNMP (V1, V3, MIB-II), 802.1x, DNS, DNSv6, DDNS (DynDNS.org, selfHOST.de, no-ip.com), SMTP, iSCSI, UPnP (SSDP),

Netwerk	
	DiffServ (QoS), LLDP, SOAP, Dropbox™, CHAP, digest authentication
Codering	TLS1.0/1.2, AES128, AES256
Ethernet	10/100 Base-T, automatische detectie, half/full-duplex
Aansluitingen	Auto-MDIX
Interoperabiliteit	ONVIF Profile S; ONVIF Profile G; GB/T 28181

Mechanische specificaties	
3-assig instelbaar (pannen/kantelen/draaien)	360° / 90° / 360°
Afmetingen (H x B x D)	271 x 90 x 90 mm zonder SMB
Gewicht van de camera zonder SMB	1,3 kg
Gewicht van de SMB	0,67 kg
Kleur	RAL 9006

Omgevingseisen	
Bedrijfstemperatuur	-40 °C tot +60 °C voor continue werking; -34 °C tot +74 °C volgens NEMA TS 2-2003 (R2008), paragraaf 2.1.5.1 met testprofiel afb. 2.1
Opslagtemperatuur	-40 °C tot +70 °C
Vochtigheidsgraad tijdens bedrijf	5% tot 100% relatieve vochtigheid (condenserend) 5 tot 93% relatieve vochtigheid (niet-condenserend)

Omgevingseisen	
Vochtigheidsgraad tijdens opslag	0 tot 93% relatieve vochtigheid (niet-condenserend)

Bestelinformatie

NBE-6502-AL Bullet 2MP HDR 2,8-12mm autom. IP67 IK10

Robuuste IP-bulletcamera met infraroodverlichting voor outdoor HD-bewaking met H.265 en Essential Video Analytics.

Bestelnummer **NBE-6502-AL | F.01U.328.214**

Accessoires

LTC 9213/01 Mastmont.adapter voor LTC9210,9212,9215

Flexibele adapter voor mastmontage voor camera-montagebeugels (gebruiken met de juiste wandmontagebeugel). Max. 9 kg (20 lb); mastdiameter 3 tot 15 inch; roestvrijstalen banden

Bestelnummer **LTC 9213/01 | F.01U.009.291**

VDA-CMT-PTZDOME Verloopstuk voor hoekmontage

Adapter voor hoekmontage (270°) voor gebruik met de juiste wandmontagebeugel

Bestelnummer **VDA-CMT-PTZDOME | F.01U.288.068**

VDA-POMT-PTZDOME Adapter voor mastmontage

Adapter voor mastmontage voor gebruik met de juiste wandmontageset voor toepassingen binnens- en buitenshuis.

Bestelnummer **VDA-POMT-PTZDOME | F.01U.288.069**

NPD-5001-POE Midspan, 15W, één poort, AC in

Power-over-Ethernet midspan injector voor gebruik met PoE-camera's; 15,4 W, 1 poort

Gewicht: 200 g

Bestelnummer **NPD-5001-POE | F.01U.305.288**

NPD-5004-POE Voeding via Ethernet, 15,4W, 4 poort

Power-over-Ethernet midspan injectoren voor gebruik met PoE-camera's; 15,4 W, 4 poorten

Gewicht: 620 g

Bestelnummer **NPD-5004-POE | F.01U.305.289**

Services

EWE-DIPIR-IW 12mths wrty ext DINION IP IR

12 maanden garantieverlenging

Bestelnummer **EWE-DIPIR-IW | F.01U.346.379**

Vertegenwoordigd door:

Europe, Middle East, Africa:
Bosch Security Systems B.V.
P.O. Box 80002
5600 JB Eindhoven, The Netherlands
Phone: + 31 40 2577 284
emea.securitysystems@bosch.com
emea.boschsecurity.com

Germany:
Bosch Sicherheitssysteme GmbH
Robert-Bosch-Ring 5
85630 Grasbrunn
Germany
www.boschsecurity.com