

NBE-6502-AL Bullet 2MP HDR 2,8-12mm auto IP67 IK10

www.boschsecurity.com



BOSCH
Tecnologia per la vita



- ▶ Estrema sensibilità in condizioni di scarsa luminosità
- ▶ Semplice da installare con l'obiettivo per zoom/ messa a fuoco automatici, una procedura guidata e modalità preconfigurate
- ▶ Multi-streaming H.265 completamente configurabile
- ▶ L'Essential Video Analytics integrata all'interno della telecamera è in grado di attivare gli allarmi di interesse e di recuperare rapidamente i dati
- ▶ La modalità High Dynamic Range (120 dB) permette la visualizzazione in simultanea dei dettagli nelle aree buie e fortemente illuminate.

La telecamera ad infrarossi bullet 1080p di Bosch è una telecamera di sorveglianza professionale che garantisce un'elevata qualità delle immagini HD per soddisfare i requisiti di sorveglianza e sicurezza più rigorosi.

Questa robusta telecamera bullet è una telecamera True Day/Night in grado di offrire prestazioni eccezionali sia di giorno che di notte. I LED infrarosso integrati assicurano una visione notturna di estrema qualità fino ad distanza di 60m, in completa oscurità.

Panoramica sistema

Telecamera bullet per esterno con obiettivo Varifocal automatico

Il robusto alloggiamento in alluminio garantisce una elevata flessibilità di installazione. La telecamera è protetta da acqua e polvere in ambienti difficili ed è conforme allo standard IP67. Obiettivo AVF (Varifocal automatico) da 2,8 a 12 mm che consente di scegliere l'area di copertura in remoto.

La configurazione guidata dell'obiettivo per la funzione di zoom e messa a fuoco consente all'installatore di regolare con facilità e accuratezza la messa a fuoco della telecamera per l'utilizzo sia di giorno sia di notte. Tale configurazione viene attivata dal PC oppure da un pulsante integrato sulla telecamera, facilitando la scelta del flusso di lavoro più adatto.

La funzione AVF (Automatic Varifocal) consente di cambiare lo zoom senza bisogno di aprire la telecamera. La regolazione di zoom e messa a fuoco automatica motorizzata con mappatura dei pixel 1:1 assicura la costante e accurata messa a fuoco della telecamera.

Funzioni

Essential Video Analytics

Il sistema di analisi video integrato nella telecamera rafforza il concetto di Intelligence-at-the-Edge e ora offre funzioni ancora più potenti. Essential Video Analytics rappresenta la soluzione ideale per l'utilizzo in ambienti con supervisione ed accesso limitato.

Il sistema rileva, monitora e analizza in maniera affidabile gli oggetti e avvisa in caso di attivazione di allarmi predefiniti. Una serie intelligente di regole di avviso semplifica le attività complesse e riduce al minimo i falsi allarmi.

I metadati sono aggiunti al video per aggiungere significato e struttura. In questo modo è possibile individuare rapidamente le immagini desiderate anche se contenute in ore ed ore di registrazione. Grazie ai metadati è possibile fornire prove inconfutabili per attività forensi o per ottimizzare i processi di business in base al conteggio delle persone o alle informazioni sulla densità delle folle.

La calibrazione è semplice e rapida: è sufficiente immettere l'altezza della telecamera. Il sensore giroscopio/accelerometro interno fornisce i rimanenti dati di calibrazione al fine di eseguire un'accurata calibrazione dell'analisi video.

High Dynamic Range

La modalità high dynamic range è basata su un processo a esposizioni multiple che acquisisce simultaneamente i dettagli delle aree illuminate e delle aree in ombra all'interno della stessa scena. È pertanto possibile distinguere con facilità oggetti e caratteristiche particolari, ad esempio, i volti con intenso controllo.

La gamma dinamica effettiva della telecamera viene misurata mediante l'analisi Opto-Electronic Conversion Function (OECF) in base a IEC 62676 Parte 5. Questo metodo è utilizzato per fornire un risultato standard che consente di confrontare diverse telecamere.

Streaming intelligente per minori requisiti di banda e di archiviazione

Il ridotto livello di disturbi delle immagini e l'efficiente tecnologia di compressione H.265 forniscono scene nitide e riducono fino al 80% la banda e i requisiti di archiviazione rispetto alle telecamere H.264 standard. Nuova generazione di telecamere dotate di ulteriore intelligenza con Intelligent Streaming. La telecamera offre un'immagine altamente utilizzabile grazie all'ottimizzazione intelligente del rapporto dettaglio/banda. L'encoder intelligente monitora continuamente la scena completata e le sue regioni, regolando dinamicamente la compressione in base alle informazioni inerenti come il movimento. Insieme a Intelligent Dynamic Noise Reduction, che esegue un'analisi attiva dei contenuti di una scena, riducendo opportunamente i disturbi e le imperfezioni, i bitrate vengono ridotti anche dell'80%. Poiché i disturbi vengono ridotti alla fonte durante l'acquisizione dell'immagine, il bitrate più basso non compromette la qualità delle immagini. Questo si traduce essenzialmente in costi di archiviazione e carico di rete minori, mantenendo però una qualità elevata delle immagini e la fluidità dei movimenti.

Codifica basata sull'area

La codifica basata su area è un'altra funzione che consente di ridurre la larghezza di banda. È possibile impostare parametri di compressione su un numero massimo di otto zone definibili dall'utente. Ciò consente di comprimere al massimo le zone non desiderate, lasciando maggiore banda a parti importanti della scena.

Profilo bitrate ottimizzato

Nella tabella seguente è riportato il bitrate (in kbit/s) tipico ottimizzato per diversi frame rate:

fps	1080p	720p
60	712	525
30	600	450
12	438	329
5	284	213
2	122	92

Stream multipli

L'innovativa funzionalità di multi-streaming offre vari stream H.264 o H.265, oltre allo stream M-JPEG.

Questi flussi facilitano la visualizzazione e la registrazione con ottimizzazione della larghezza di banda, nonché l'integrazione con sistemi di gestione video di terze parti.

La telecamera può eseguire più stream indipendenti, consentendo di impostare una risoluzione e un frame rate diversi per il primo e secondo stream. L'utente può inoltre decidere di usare una copia del primo stream.

Il terzo stream utilizza gli I-frame del primo stream per la registrazione, mentre il quarto visualizza un'immagine JPEG a un bitrate massimo di 10 Mbit/s.

Zone di interesse ed E-PTZ

Le zone di interesse (ROI) possono essere definite dall'utente. I comandi E-PTZ (panoramica, inclinazione e zoom elettronici) in remoto consentono di selezionare aree specifiche dell'immagine principale. Queste zone producono flussi separati per la visualizzazione e la registrazione in remoto. Questi flussi, insieme a quello principale, consentono all'operatore di monitorare separatamente la parte più interessante di una scena e mantenere una visione d'insieme allo stesso tempo.

Audio a due vie ed allarme audio

L'audio a due vie consente all'operatore di comunicare con i visitatori o gli intrusi tramite un ingresso ed un'uscita esterni della linea audio. Se necessario, la rilevazione audio può essere utilizzata per generare un allarme.

Rilevazione di movimento e manomissioni

È disponibile una vasta gamma di opzioni di configurazione per le segnalazioni di allarme in caso di manomissioni. È inoltre possibile utilizzare un algoritmo integrato per la rilevazione del movimento all'interno del video.

Gestione della memorizzazione

È possibile controllare la gestione delle registrazioni tramite Bosch Video Recording Manager (Video Recording Manager); in alternativa la telecamera può utilizzare direttamente le destinazioni iSCSI senza necessità di un software di registrazione.

Registrazione diretta

Lo slot della scheda MicroSD supporta una capacità di memoria massima di 2 TB. Inoltre, è possibile utilizzare una scheda microSD per la registrazione di un allarme locale. La registrazione pre-allarme nella RAM consente di ridurre la larghezza di banda sulla rete o, se si utilizza la registrazione su scheda microSD, di estendere la durata effettiva del supporto di memorizzazione.

Servizi basati su cloud

La telecamera supporta il JPEG posting basato su timer o su allarmi su quattro diversi account. Questi account possono comunicare con i server FTP o con le funzioni di memorizzazione basate su cloud (ad esempio, Dropbox). È inoltre possibile esportare video clip o immagini JPEG su tali account. È possibile impostare gli allarmi affinché attivino una notifica tramite e-mail o SMS, per essere sempre a conoscenza degli eventi anomali.

Facile installazione

La telecamera può essere alimentata tramite un collegamento con cavo di rete Power-over-Ethernet. Con questa configurazione, è sufficiente un singolo cavo per visualizzare, alimentare e controllare la telecamera. La tecnologia PoE rende l'installazione più vantaggiosa in termini di tempo e di costi poiché le telecamere non richiedono una fonte di alimentazione locale.

La telecamera può essere alimentata anche tramite alimentatori da 24 VAC o +12 VDC SELV classe 2. Per un cablaggio di rete semplice e immediato, la telecamera supporta Auto-MDIX, che consente l'utilizzo dei cavi diretti o incrociati.

Commutazione True Day/Night

La telecamera dispone di un filtro meccanico che garantisce colori brillanti di giorno ed immagini eccellenti di notte, senza rinunciare ad una messa a fuoco nitida in tutte le condizioni di luce.

Sicurezza dei dati

Per garantire il massimo livello di sicurezza durante il trasporto dei dati e l'accesso al dispositivo, sono state adottate misure speciali. La protezione tramite password a tre livelli con raccomandazioni per la sicurezza consente agli utenti di personalizzare l'accesso al dispositivo. L'accesso tramite browser

Web può essere protetto tramite HTTPS e gli aggiornamenti del firmware possono, inoltre, essere protetti con caricamenti sicuri autenticati.

Il supporto integrato delle infrastrutture a chiave pubblica (PKI) e del modulo TPM (Trusted Platform Module) garantisce una protezione eccellente dagli attacchi dolosi. L'autenticazione di rete 802.1x con EAP-TLS supporta TLS 1.2 con suite di cifre aggiornate tra cui la crittografia AES 256.

La gestione avanzata dei certificati offre:

- Certificati univoci autofirmati creati automaticamente quando richiesto
- Certificati client e server per l'autenticazione
- Certificati client per la prova di autenticità
- Certificati con chiavi private crittografate

Software di visualizzazione completa

È possibile accedere alle funzioni della telecamera tramite: browser Web, Bosch Video Management System, Bosch Video Client o Video Security Client (gratuito), applicazione mobile di videosorveglianza o software di terze parti.

Video security app

La app mobile video security di Bosch è stata sviluppata per consentire ovunque l'accesso alle immagini HD di sorveglianza, favorendo la visualizzazione di immagini in diretta da qualsiasi luogo. La app è configurata per fornire un controllo completo di tutte le telecamere, dalle funzioni di panoramica ed inclinazione a quelle di zoom e messa a fuoco, è come portare con sé la sala controllo. L'app consente, insieme al transcoder Bosch disponibile separatamente, di sfruttare al meglio le funzioni di transcodifica dinamica in modo da poter riprodurre le immagini anche mediante connessioni con larghezza di banda ridotta.

Video security app

La app mobile video security di Bosch è stata sviluppata per consentire ovunque l'accesso alle immagini HD di sorveglianza, favorendo la visualizzazione di immagini in diretta da qualsiasi luogo. La app è configurata per fornire un controllo completo di tutte le telecamere, dalle funzioni di panoramica ed inclinazione a quelle di zoom e messa a fuoco, è come portare con sé la sala controllo. L'app consente di sfruttare al meglio le funzioni di transcodifica dinamica in modo da poter riprodurre le immagini anche mediante connessioni con larghezza di banda ridotta.

Integrazione del sistema

La telecamera è conforme alle specifiche del ONVIF Profile S e del profilo G. Ciò garantisce l'interoperabilità tra i prodotti video di rete, indipendentemente dal produttore. Gli integratori di terze parti possono accedere facilmente all'impostazione delle funzioni interne della telecamera per assicurare la perfetta integrazione in

progetti più grandi. Per ulteriori informazioni, consultare il sito Web del Bosch Integration Partner Program (IPP, ipp.boschsecurity.com).

Certificazioni ed autorizzazioni

Standard HD

Conforme allo standard SMPTE 274M-2008 relativamente a:

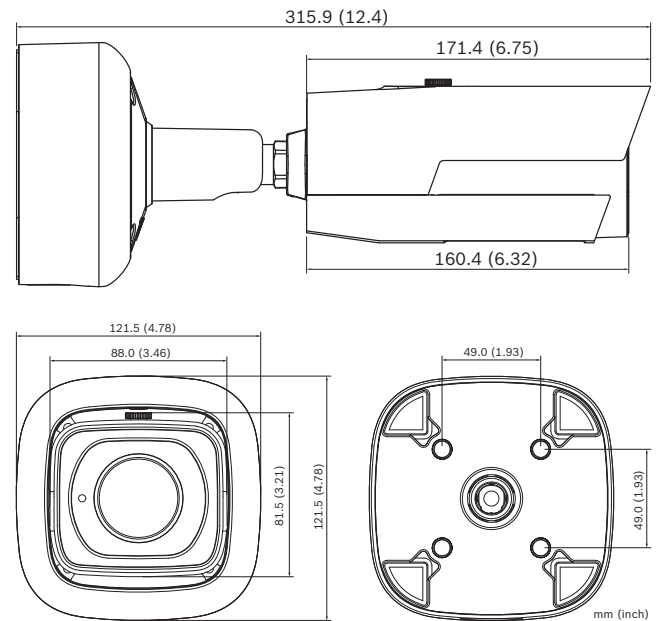
- Risoluzione: 1920 x 1080
- Scansione: progressiva
- Rappresentazione colore: conforme allo standard ITU-R BT.709
- Proporzioni: 16:9
- Frame rate: 25 e 30 fotogrammi/sec

Conforme allo standard SMPTE 296M-2001 relativamente a:

- Risoluzione: 1280 x 720
- Scansione: progressiva
- Rappresentazione colore: conforme allo standard ITU-R BT.709
- Proporzioni: 16:9
- Frame rate: 25 e 30 fotogrammi/sec

Norme	IEC 62471 (versione IR)
	EN 60950-1
	cUL 60950-1
	EN 60950-22
	cUL 60950-22
	CAN/CSA-C22.2 N. 60950-1-07
	EN 50130-4
	EN 50130-5, classe IV (per esterno in generale)
	FCC parte 15, sottoparte B, classe B
	EN 55032
	EN 61000-3-2
	EN 61000-3-3
	EN 55024
	AS/NZS CISPR 32
	ICES-003 classe B
	VCCI J55022 V2/V3
	EN 50121-4
Conformità ONVIF	EN 50132-5-2; IEC 62676-2-3
Certificazioni prodotti	CE, FCC, UL, cUL, C-tick, EAC, CB, VCCI
Protezione accesso	IP67
Protezione dagli urti	IK10

Note di installazione/configurazione



Componenti inclusi

Quantità	Componente
1	Telecamera
1	Guida di installazione rapida
1	Istruzioni per la sicurezza
1	Kit di viti per telecamera

Specifiche tecniche

Alimentazione

Tensione di alimentazione: Power-over-Ethernet (48 VDC nominale); o 24 VAC ±10%/+12 VDC ±10%

Standard PoE IEEE: IEEE 802.3af (802.3at tipo 1)
Livello di potenza: classe 3

Consumo energetico: 950 mA (12 VDC)
750 mA (24 VAC)
260 mA (PoE)

Sensore

Tipo di sensore: CMOS da 1/2,8"

Pixel attivi: 1937 (A) x 1097 (L); circa 2,12 MP

Prestazioni video: sensibilità

Sensibilità - (3200 K, luce riflessa 89%, F1.4, 30IRE)

Colore: 0,0225 lux

Prestazioni video: sensibilità

Monocromatico	0,0051 lux
Con IR	0,0 lx

Prestazioni video - Gamma dinamica

High Dynamic Range	134 dB WDR
Misurato in conformità allo standard IEC 62676 parte 5	107 dB WDR

Streaming video

Compressione video	H.265; H.264; M-JPEG
Streaming	Stream multipli configurabili in H.264 e M-JPEG, frame rate e larghezza di banda configurabili. ROI (Region Of Interest)
Latenza di elaborazione telecamera	<65 ms (1080p60)
Struttura GOP	IP, IBP, IBBP
Intervallo di codifica	Da 1 a 50 [60] ips

Risoluzione video (O x V)

1080p HD	1920 x 1080
Modalità verticale 1080p (corridoio)	1080 x 1920
1,3 MP (5:4) (tagliata)	1280 x 1024
Modalità verticale 1,3 MP (5:4) (tagliata)	1024 x 1280
720p HD	1280 x 720
Modalità verticale 720p (corridoio)	720 x 1280
D1 4:3 (ritagliato)	704 x 480
432p SD	768 x 432
288p SD	512 x 288
144p SD	256 x 144

Installazione della telecamera

Frame rate di base	25/30/50/60 fps
Immagine speculare	On/Off
Rotazione	0° / 90° / 180° / 270°
LED telecamera	Abilitata / Disabilitata

Installazione della telecamera

Posizionamento	Coordinate / Montaggio
Configurazione guidata dell'obiettivo	Messa a fuoco automatica, zoom

Funzioni video - colori

Impostazioni dell'immagine regolabili	Contrasto, saturazione, luminosità
Bilanciamento del bianco	Da 2500 a 10000K, 4 modalità automatiche (Base, Standard, Vapori di sodio, Colore dominante), modalità Manuale e Hold

Funzioni video - ALC

Day/Night	Auto (regolabile), colore, monocromatico
Shutter	Shutter elettronico automatico (AES, Automatic Electronic Shutter); Shutter fisso (da 1/25 [30] a 1/15.000) selezionabile; Shutter predefinito
Intensità IR	Regolabile

Funzioni video - miglioramento

Nitidezza	Livello di incremento della nitidezza selezionabile
Compensazione del controluce	On/Off
Ottimizzazione contrasto	On/Off
Riduzione disturbi	Intelligent Dynamic Noise Reduction con regolazioni spaziali e temporali separate
Intelligent Defog	La funzione Intelligent Defog regola automaticamente i parametri per riprese ottimali in scene con presenza di nebbia e foschia (commutabile)
Rapporto segnale/ disturbo (SNR)	>55dB

Video Content Analysis

Tipo di analisi	Essential Video Analytics
Informazioni più recenti su Essential Video Analytics	https://us.boschsecurity.com/en/products/videosystems/videosoftware/videoanalytics/essentialvideoanalytics63/essentialvideoanalytics63_36208

Funzioni aggiuntive

Modalità scena	Nove modalità predefinite, pianificatore
Privacy masking	Otto aree indipendenti completamente programmabili

Funzioni aggiuntive

Autenticazione video	Off / filigrana / MD5 / SHA-1 / SHA-256
Visualizza indicatore	Nome; Logo; Tempo; Messaggio allarme
Contatore pixel	Area selezionabile

Archiviazione locale

RAM interna	Registrazione pre-allarme di 60 sec
Slot scheda di memoria	Supporta schede microSDHC fino a 32 GB o schede microSDXC fino a 2 TB (si consiglia una scheda SD Classe 6 o superiore per la registrazione HD)
Registrazione	Registrazione continua, ad anello e su allarme/evento/pianificata

Visione notturna

Distanza	60 m (196 piedi)
LED	Array di 4 LED ad alta efficienza, 850 nm

Obiettivo

Tipo di obiettivo	Varifocal automatico da 2,8 mm a 12 mm, DC-Iris F1.4 - 360
Attacco obiettivo	Installata sulla scheda
Campo visivo orizzontale	33° - 100°
Campo visivo verticale	19° - 52°

Collegamento di ingresso/uscita

Uscita video analogico	CVBS, 1 Vpp, connettore BNC, 75 Ohm Standard selezionabili
Ingresso Allarme	Cortocircuito o attivazione 5 VDC
Uscita allarme	Valore nominale ingresso max 0,5 A, 30 VAC / 40 VDC
Ingresso audio	Cavi; 10 kOhm tip. 0,707 Vrms
Uscita audio	Cavi; 16 Ohm tip. 0,707 Vrms
Connettore di rete	RJ45

Software

Rilevamento unità	IP Helper
Configurazione dell'unità	Tramite browser Web o Configuration Manager
Aggiornamento firmware	Programmabile in remoto
Visualizzazione software	Browser Web; Video Security Client; Video Security App; Bosch Video Management System;

Software

	Bosch Video Client; o software di terze parti
Firmware e software più recenti	http://downloadstore.boschsecurity.com/

Rete

Protocolli	IPv4, IPv6, UDP, TCP, HTTP, HTTPS, RTP/RTCP, IGMP V2/V3, ICMP, ICMPv6, RTSP, FTP, Telnet, ARP, DHCP, APIPA (Auto-IP, link local address), NTP (SNTP), SNMP (V1, MIB-II), 802.1x, DNS, DNSv6, DDNS (DynDNS.org, selfHOST.de, no-ip.com), SMTP, iSCSI, UPnP (SSDP), DiffServ (QoS), LLDP, SOAP, Dropbox, CHAP, digest authentication
Crittografia	TLS 1.2, SSL, DES, 3DES
Ethernet	10/100 Base T, rilevamento automatico, half/full duplex
Connettività	Auto MDIX
Interoperabilità	ONVIF Profile S; ONVIF Profile G; GB/T 28181

Caratteristiche meccaniche

Regolazione a 3 assi (panoramica, inclinazione e rotazione)	360° / 90° / 360°
Dimensioni (A x L x P)	271 x 90 x 90 mm senza SMB
Peso della telecamera senza SMB	1,3 Kg
Peso della SMB	0,67 kg
Colore	RAL 9006

Specifiche ambientali

Temperatura di esercizio	Da -40 °C a +60 °C per funzionamento continuo; Da -34 °C a +74 °C in base agli standard NEMA TS 2-2003 (R2008), paragrafo 2.1.5.1 con profilo di test fig. 2.1
Temperatura di stoccaggio	Da -40 °C a +70 °C
Umidità di esercizio	Da 20% a 90% di umidità relativa (senza condensa)
Umidità di stoccaggio	Da 0% a 93% di umidità relativa (senza condensa)

Informazioni per l'ordinazione

NBE-6502-AL Bullet 2MP HDR 2,8-12mm auto IP67 IK10

Robusta telecamera bullet IP con illuminatore infrarosso per applicazioni di videosorveglianza in esterno. HD con H.265 ed Essential Video Analysis.
Numero ordine **NBE-6502-AL**

Accessori

LTC 9213/01 Adattat mont palo per LTC9210,9212,9215

Adattatore flessibile per montaggio su palo per staffe (da utilizzare insieme alla staffa per installazione a parete appropriata). Max. 9 Kg; palo di diametro da 76 mm a 380 mm; fascette in acciaio inossidabile.
Numero ordine **LTC 9213/01**

NPD-5001-POE Power over Ethernet, 15,4W, 1 porta

Power-over-Ethernet midspan injector per l'uso con telecamere PoE; 15,4 W, 1 porta
Peso: 200 g
Numero ordine **NPD-5001-POE**

NPD-5004-POE Power over Ethernet, 15,4W, 4 porte

Iniettori midspan Power-over-Ethernet per l'uso con telecamere PoE; 15,4 W, 4 porte
Peso: 620 g
Numero ordine **NPD-5004-POE**

VDA-POMT-PTZDOME Adattatore per montaggio a palo

Adattatore per montaggio su palo da utilizzare in combinazione con la staffa a parete VEZ-A5-WL per applicazioni su palo in interno/esterno.
Numero ordine **VDA-POMT-PTZDOME**

VDA-CMT-PTZDOME Adattatore montaggio angolare

Adattatore per installazione angolare (270°) da utilizzare insieme al montaggio a parete appropriato.
Numero ordine **VDA-CMT-PTZDOME**

Rappresentato da:

Europe, Middle East, Africa:
Bosch Security Systems B.V.
P.O. Box 80002
5600 JB Eindhoven, The Netherlands
Phone: + 31 40 2577 284
emea.securitysystems@bosch.com
emea.boschsecurity.com

Germany:
Bosch Sicherheitssysteme GmbH
Robert-Bosch-Ring 5
85630 Grasbrunn
Germany
www.boschsecurity.com