

NBE-6502-AL Bullet 2MP HDR 2.8-12mm auto IP67 IK10

DINION IP starlight 6000i IR



- ▶ Technologie de prise de vue starlight avec d'excellentes performances par faible luminosité
- ▶ Facile à installer avec objectif zoom/mise au point automatique, assistant et modes préconfigurés
- ▶ Multi-diffusion H.265 entièrement configurable
- ▶ Fonctionnalité Essential Video Analytics intégrée pour déclencher des alertes pertinentes et récupérer rapidement les données
- ▶ Plage dynamique élevée (146 dB) permettant de voir simultanément les détails dans les zones sombres et de forte luminosité

La caméra compacte infrarouge 1080p de Bosch est une caméra de surveillance professionnelle qui fournit des images haute qualité HD pour répondre aux exigences des réseaux de sécurité et de surveillance.

Cette caméra compacte robuste est une véritable caméra jour/nuit offrant des performances excellentes de jour comme de nuit. Les LED infrarouges intégrées permettent une surveillance nocturne de qualité avec une visibilité jusqu'à 60 m dans l'obscurité.

Présentation du système

Caméra IP compacte d'extérieur avec objectif varifocal automatique

Le caisson en aluminium robuste garantit une installation totalement flexible. La caméra est imperméable à l'eau et à la poussière dans les environnements hostiles et est conforme aux normes IP67. L'objectif varifocal automatique (AVF) de 2,8 à 12 mm vous permet de choisir la zone de couverture à distance.

L'assistant de mise au point/zoom automatique de l'objectif permet à l'installateur d'effectuer facilement et avec précision un zoom/une mise au point de la caméra pour une utilisation de jour comme de nuit.

L'assistant est activé depuis un PC ou du bouton-poussoir de la caméra, ce qui facilite le choix du flux de travail le mieux adapté.

Les fonctionnalités de l'AVF (varifocale automatique) permettent de modifier le zoom sans ouvrir la caméra. Le zoom/réglage motorisé automatique du tirage optique avec un mappage 1:1 pixel garantit une mise au point précise de la caméra.

Fonctions

Essential Video Analytics

La fonction Intelligent Video Analysis (IVA) intégrée renforce le concept d'intelligence à la source et offre désormais des fonctionnalités plus puissantes. Essential Video Analytics est parfait pour une utilisation dans des environnements contrôlés avec des plages de détection restreintes.

Le système détecte, suit et analyse les objets en toute fiabilité et vous alerte en cas de déclenchement d'alarmes prédéfinies. Grâce à l'association judicieuse d'un ensemble de règles d'alarme, les tâches complexes deviennent simples et les fausses alarmes sont réduites au minimum.

Des métadonnées sont associées à votre vidéo pour ajouter du sens et de la structure. Vous pouvez extraire rapidement les images pertinentes parmi les nombreuses heures de vidéo stockées. Les métadonnées peuvent également être utilisées pour fournir des preuves judiciaires irréfutables ou pour optimiser des processus d'entreprise en fonction du nombre de personnes ou des informations de densité d'une foule.

Le calibrage est simple et rapide, il vous suffit d'entrer la hauteur de la caméra. Le capteur de gyroaccéléromètre interne fournit le reste des informations pour un calibrage précis de l'analyse vidéo.

Performances starlight

La dernière technologie de capteur, associée à une suppression du bruit et un traitement d'images intelligents, garantit une sensibilité exceptionnelle en mode couleur. Les performances par faible luminosité sont si élevées que la caméra offre un excellent rendu en couleur même avec une luminosité ambiante minimale.

Performances rapides

Le mode 60 images par seconde fournit des performances optimales dans les scènes avec des mouvements rapides garantissant ainsi qu'aucune donnée critique n'est perdue.

Plage dynamique étendue

Le mode Plage dynamique élevée repose sur un processus à plusieurs expositions qui capture davantage de détails même dans les zones lumineuses et les zones sombres d'une même scène. Cela vous permet donc de distinguer facilement les objets et les détails, par exemple les visages avec un fort contre-jour.

La plage dynamique réelle de la caméra est mesurée à l'aide de l'analyse de la fonction de conversion opto-électronique selon la norme IEC 62676 Partie 5.

Content Based Imaging Technology

La technologie Content Based Imaging Technology (CBIT) permet d'améliorer radicalement la qualité d'image dans toutes les conditions d'éclairage et d'identifier les zones pour un traitement amélioré. La caméra examine la scène à l'aide de la fonction Essential Video Analytics et fournit un retour pour affiner le traitement de l'image. Les détails dans les zones importantes et les performances globales s'en trouvent améliorées. Avec la technologie Intelligent Auto Exposure, par exemple, vous pouvez visualiser les objets en mouvement dans les zones sombres et très lumineuses d'une scène.

Flux vidéo intelligent diminuant les besoins en bande passante et en espace de stockage

La technologie d'image présentant un faible niveau de bruit et de compression H.265 efficace fournit des images nettes tout en réduisant la bande passante et

l'espace de stockage nécessaires jusqu'à 80 % par rapport aux caméras H.264 standard. Le flux vidéo intelligent ajoute un niveau d'intelligence supplémentaire à cette nouvelle génération de caméras. La caméra garantit des images les plus utilisables possibles en optimisant intelligemment le rapport détail-bande passante. L'encodeur intelligent scanne, en continu, la scène complète ainsi que des parties de la scène et ajuste de manière dynamique la compression sur la base d'informations pertinentes comme le mouvement. Avec la fonction Intelligent Dynamic Noise Reduction, qui analyse activement le contenu d'une scène et réduit les artefacts sonores en conséquence, le débit binaire est réduit de 80 %. Dans la mesure où le bruit est réduit à la source lors de la capture d'image, le débit binaire plus faible n'a pas d'impact négatif sur la qualité des images. Il en résulte une diminution importante des coûts de stockage et de l'encombrement réseau qui conservent une haute qualité d'image et un fonctionnement fluide.

Profil optimisé pour le débit binaire

Le débit binaire moyen optimisé en kbits/s pour différentes cadences d'images en mode H.265 est indiqué dans le tableau suivant :

ips	1080p	720p
60	712	525
30	600	450
12	438	329
5	284	213
2	122	92

Plusieurs flux de données

La fonction de multi-diffusion offre différents flux H.264 ou H.265 et un flux M-JPEG. Ces flux permettent d'optimiser l'utilisation de la bande passante lors de l'affichage et simplifient l'enregistrement tout en facilitant l'intégration dans les systèmes de gestion vidéo tiers.

La caméra peut exécuter plusieurs flux indépendants ce qui permet de définir une résolution et une cadence d'images différentes sur le premier et le second flux. L'utilisateur peut également choisir d'utiliser une copie du premier flux.

Le troisième flux utilise les images I du premier flux pour l'enregistrement ; le quatrième flux diffuse une image JPEG à une vitesse maximale de 10 Mbits par seconde

Régions d'intérêt et E-PTZ

Les régions d'intérêt (ROI) peuvent être définies par l'utilisateur. Les commandes électroniques de caméra mobile (orientation, inclinaison et zoom électroniques) à distance vous permettent de sélectionner des zones spécifiques de l'image d'origine. Ces régions produisent des flux séparés pour la visualisation et l'enregistrement à distance. Ces flux, ainsi que le flux principal, permettent à l'opérateur de surveiller séparément la partie la plus intéressante d'une scène tout en conservant un aperçu global de la situation.

Audio bidirectionnel et alarme audio

L'audio bidirectionnel permet à l'opérateur de communiquer avec des visiteurs ou des intrus via une ligne audio externe d'entrée et de sortie. Le système de détection audio peut servir à générer une alarme le cas échéant.

Détection de sabotage et de mouvements

De nombreuses options de configuration d'alarmes sont disponibles pour les cas de sabotage de la caméra. Par ailleurs, un algorithme intégré de détection de mouvements dans la vidéo peut être utilisé pour configurer des alarmes.

Gestion du stockage

La gestion des enregistrements peut être contrôlée par le logiciel Bosch Video Recording Manager (Video Recording Manager) ou la caméra peut utiliser les cibles iSCSI directement sans logiciel d'enregistrement.

Enregistrement à la source

L'emplacement pour carte MicroSD prend en charge jusqu'à 2 To de capacité de stockage. Une carte MicroSD peut être utilisée pour l'enregistrement d'alarme local. L'enregistrement de pré-alarme dans la mémoire RAM réduit la bande passante pour l'enregistrement sur le réseau, ou — si l'enregistrement par carte MicroSD est utilisé — étend la durée de vie effective du support de stockage.

Services en nuage

La caméra prend en charge la publication JPEG temporelle ou par alarme sur quatre comptes différents. Ces comptes peuvent adresser des serveurs FTP ou des installations de stockage dans le « nuage » (par exemple, Dropbox). Les clips vidéo ou les images JPEG peuvent également être exportés sur ces comptes.

Les alarmes peuvent être configurées de façon à déclencher une notification par e-mail ou SMS afin de toujours vous informer des événements anormaux.

Installation aisée

La caméra peut être alimentée au moyen d'une connexion par câble réseau conforme au protocole PoE. Sous cette configuration, une simple connexion à un câble est suffisante pour la visualisation, l'alimentation et les commandes de la caméra.

L'alimentation par Ethernet (PoE) rend l'installation à la fois plus simple et plus économique, car les caméras n'ont pas besoin d'une prise de courant locale.

La caméra peut être alimentée au moyen d'une alimentation 24 VCA ou +12 VDC de classe 2.

Pour faciliter le câblage réseau, les caméras prennent en charge la fonction Auto-MDIX, qui permet d'utiliser des câbles droits ou croisés.

Véritable commutation jour/nuit

La caméra intègre une technologie de filtre mécanique pour des couleurs vives en vision diurne et une vision nocturne exceptionnelle tout en conservant une mise au point nette dans toutes les conditions d'éclairage.

Mode hybride

Une sortie vidéo analogique permet à la caméra de fonctionner en mode hybride. Ce mode fournit en simultané un flux vidéo HD haute résolution et une sortie vidéo analogique via un connecteur BNC mâle. La fonctionnalité hybride offre une voie de migration facile de la vidéosurveillance existante à un système IP moderne.

Couverture DORI

DORI (Détection, Observation, Reconnaissance, Identification) est un système standard (EN-62676-4) pour définir la capacité d'une caméra à distinguer les personnes ou les objets au sein d'une zone couverte. La distance maximum à laquelle une combinaison caméra/objectif peut respecter ces critères est indiquée ci-dessous :

Caméra 2 MP avec objectif 2,8 mm à 12 mm

DORI	Définition D ORI	Distance 28 mm/12 mm	Largeur horizontale
Détection	25 px/m	33 m / 130 m	79 m
Observation	63 px/m	13 m / 51 m	31 m
Reconnaissance	125 px/m	6 m / 26 m	14 m
Identification	250 px/m	3 m / 13 m	7 m

Sécurité des données

Des mesures spéciales ont été mises en place pour assurer le plus haut niveau de sécurité pour l'accès aux dispositifs et le transport des données. La

protection par mot de passe à trois niveaux avec recommandations de sécurité permet aux utilisateurs de personnaliser l'accès aux dispositifs. L'accès au navigateur Web peut être protégé via HTTPS et des mises à jour du firmware peuvent également être protégées par des chargements sécurisés authentifiés.

Le module TPM (Trusted Platform Module) intégré et l'infrastructure de clés publiques (PKI) garantissent une protection supérieure contre les attaques. L'authentification réseau 802.1x avec EAP/TLS prend en charge TLS 1.2 avec des chiffrements actualisés notamment le chiffrement AES 256.

Le traitement de certificat avancé propose :

- Des certificats uniques auto-signés créés en cas de besoin
- Des certificats client et serveur pour l'authentification
- Des certificats client pour la preuve d'authenticité
- Des certificats avec clés privées chiffrées

Logiciel de visualisation complète

Il existe de nombreuses méthodes pour accéder aux fonctionnalités de la caméra : navigateur Web, Bosch Video Management System, avec le logiciel gratuit Bosch Video Client ou Video Security Client, avec l'application mobile de sécurité vidéo ou via un logiciel tiers.

Intégration au système

La caméra est conforme aux spécifications des ONVIF Profile S et G. Cela garantit l'interopérabilité entre les produits de vidéosurveillance pour réseau, quel que soit le fabricant.

Les intégrateurs tiers peuvent accéder facilement aux fonctions internes de la caméra pour l'intégrer à des projets de plus grande ampleur. Visitez le site Web consacré au programme IPP (Programme partenaire d'intégration) de Bosch (ipp.boschsecurity.com) pour de plus amples informations.

Certifications et homologations

Normes HD

Conforme à la norme SMPTE 274M-2008 :

- Résolution : 1 920 x 1 080
- Balayage : progressif
- Couleurs : conformes à ITU-R BT.709
- Rapport hauteur/largeur : 16:9
- Cadence d'images : 25 et 30 images/s

Conforme à la norme SMPTE 296M-2001 :

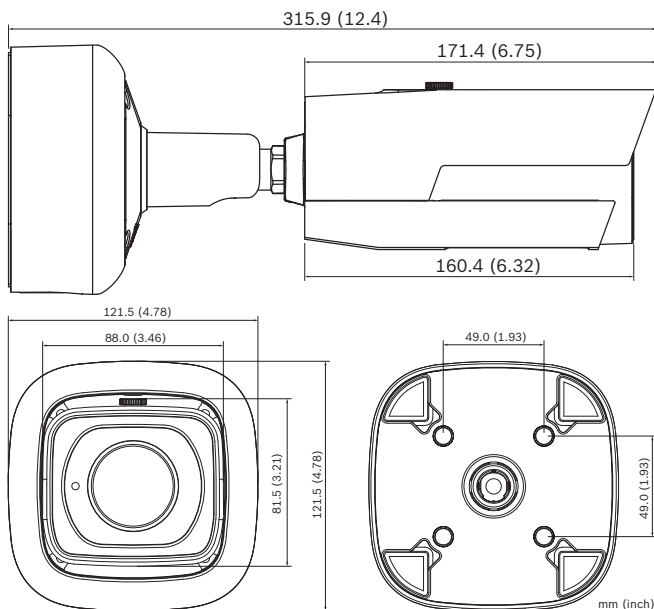
- Résolution : 1 280 x 720
- Balayage : progressif

- Couleurs : conformes à ITU-R BT.709
- Rapport hauteur/largeur : 16:9
- Cadence d'images : 25 et 30 images/s

Normes	IEC 62471 (version IR)
	EN 60950-1
	cUL 60950-1
	EN 60950-22
	cUL 60950-22
	CAN/CSA-C22.2 NO. 60950-1-07
	EN 50130-4
	EN 50130-5, Classe 4 (extérieur en général)
	FCC section 15, sous-partie B, classe B
	EN 55032
	EN 61000-3-2
	EN 61000-3-3
	EN 55024
	AS/NZS CISPR 32
	ICES-003, classe B
	VCCI J55022 V2/V3
	EN 50121-4
Conformité à la norme ONVIF	EN 50132-5-2 ; IEC 62676-2-3
Certifications produits	CE, FCC, UL, cUL, C-tick, CB, VCCI, EAC
Protection contre les infiltrations	IP67
Résistance aux chocs	IK10, y compris la vitre avant de la caméra

Zone	Conformité aux réglementations/labels de qualité	
Europe	CE	DINION IP 4/5/6000i
États-Unis	UL	DINION IP 4/5/6000i

Remarques sur l'installation/la configuration



Composants

Quantité	Composant
1	Caméra
1	Guide d'installation rapide
1	Consignes de sécurité
1	Kit de vis pour caméra

Caractéristiques techniques

Alimentation	
Tension d'entrée	Alimentation par câble Ethernet (48 Vcc nominal) ; ou 24 Vca ±10 % / +12 Vcc ±10 %
Norme PoE IEEE	IEEE 802.3af (802.3at Type 1) Niveau de puissance : classe 3
Consommation	950 mA (12 Vcc) 750 mA (24 Vca) 260 mA (PoE)

Capteur	
Type de capteur	CMOS 1/2,8"
Pixels actifs	1 937 (H) x 1 097 (V) ; environ 2,12 MP

Performances vidéo - sensibilité	
Sensibilité - (3 200 K, réflexion 89 %, F1.4, 30 IRE)	
Couleur	0,0225 lux
Mono	0,0051 lux
Avec IR	0,0 lx

Performances vidéo - Plage dynamique	
Plage dynamique étendue	146 dB WDR
Mesure conformément à la norme IEC 62676 Partie 5	107 dB WDR

Vidéo en continu	
Compression vidéo	H.265 ; H.264 ; M- JPEG
Diffusion	Multi-flux H.264 et M-JPEG configurables, cadence d'images et bande passante configurables. Regions of Interest (ROI)
Latence de traitement de la caméra	< 67 ms (moyenne max. à 1080p60)
Structure du GOP	IP, IBP, IBBP
Intervalle d'encodage	1 à 50 [60] ips

Résolution vidéo (H x V)	
1080p HD	1 920 x 1 080
Mode vertical 1080p	1 080 x 1 920
1,3 MP (5:4) (recadré)	1 280 x 1 024

Résolution vidéo (H x V)	
Mode vertical 1,3 MP (5:4) (recadré)	1 024 x 1 280
720p HD	1 280 x 720
Mode vertical 720p	720 x 1 280
D1 4:3 (recadré)	704 x 480
432p SD	768 x 432
288p SD	512 x 288
144p SD	256 x 144

Installation de la caméra	
Cadence d'images de base	25/30/50/60 images/s
Image miroir	Activée/Désactivée
Tourner	0° / 90° / 180° / 270°
Voyant caméra	Activé/Désactivé
Positionnement	Coordonnées / montage
Assistant de réglage de l'objectif	Mise au point automatique, zoom

Fonctions vidéo - couleur	
Paramètres d'image réglables	Contraste, saturation, luminosité
Balance des blancs	2 500 à 10 000 K, 4 modes automatiques (Basique, Standard, Lampe au sodium, Couleur dominante), mode Manuel et mode Fixe

Fonctions vidéo - ALC	
Jour/Nuit	Automatique (réglable), couleur, monochrome
Shutter	Shutter électronique automatique (AES) ; Shutter Fixe (1/25[30] à 1/15000) sélectionnable ; Shutter par défaut

Fonctions vidéo - ALC	
Intensité IR	Réglable

Fonctions vidéo - amélioration	
Netteté	Possibilité de régler le niveau d'optimisation de la netteté
Compensation de contre-jour	Intelligent Auto Exposure (IAE) Activé/Désactivé
Amélioration du contraste	Activé/Désactivé
Rapport signal/ bruit	> 55 dB
Réduction du bruit	Intelligent Dynamic Noise Reduction avec réglages temporels et spatiaux séparés
Intelligent Defog	La fonction Intelligent Defog règle automatiquement les paramètres pour une meilleure image en cas de brouillard ou dans les scènes brumeuses (commutable)

Analyse de contenu vidéo	
Type d'analyse	Essential Video Analytics
Caractéristique s	Alarmes et suivi en fonction des règles Franchissement de ligne(s) Entrée / sortie de champ Suivi de trajet Mouvements Objet inactif / retiré Comptage de personnes L'estimation de la densité d'une foule Suivi 3D Détection audio (si un micro est utilisé)
Calibrage / Géolocalisation	Données automatiques basées sur gyroaccéléromètre et hauteur de caméra
Détection de sabotage	Masquable

Fonctions supplémentaires	
Modes scène	Dix modes par défaut avec un planificateur : Standard, Éclairage sodium, Mouvements rapides,

Fonctions supplémentaires	
	Boost sensibilité, Compensation de contre-jour dynamique, Éclatant, Couleur uniquement, Sports et jeux, Magasins, Reconnaissance de plaques d'immatriculation (LPR)
Masque Privatif	Huit zones indépendantes, entièrement programmables
Authentification vidéo	Désactivé / Tatouage / MD5 / SHA-1 / SHA-256
Affichage à l'écran	Nom ; Logo ; Heure ; Message d'alarme
Compteur de pixels	Zone réglable

Stockage local	
RAM interne	5 s d'enregistrement de pré-alarme
Emplacement pour carte mémoire	Prise en charge des cartes mémoire MicroSDHC jusqu'à 32 Go et microSDXC jusqu'à 2 To. (Une carte mémoire de classe 6 ou supérieure est recommandée pour l'enregistrement HD)
Enregistrement	Enregistrement continu, enregistrement en boucle, enregistrement d'alarme/ d'événements, planification d'enregistrement

Vision nocturne	
Distance	60 m
LED	Ensemble de 4 LED hautes performances, 850 nm

Objectif	
Type d'objectif	Varifocale automatique de 2.8 à 12 mm, DC Iris F1.4 - 360
Monture d'objectif	Intégré
Angle de vue horizontal	33° - 100°
Angle de vue vertical	19° - 52°

Connexion d'entrée/de sortie	
Sortie vidéo analogique	CVBS, 1 Vcàc, connecteur BNC mâle, 75 ohms, environ 500 lignes Standard sélectionnable
Entrée d'alarme	Activation sur court-circuit ou sur 5 Vcc
Sortie d'alarme	Tension d'entrée maximum : 0,5 A, 30 Vca/40 Vcc
Entrée audio	Fils ; 10 kohms standard 0,707 Vrms
Sortie audio	Fils ; 16 ohms standard 0,707 Vrms
Connecteur réseau	RJ45

Diffusion audio	
Standard	G.711, fréquence d'échantillonnage de 8 kHz L16, fréquence d'échantillonnage de 16 kHz AAC-LC, fréquence d'échantillonnage de 48 kbit/s à 16 kHz AAC-LC, fréquence d'échantillonnage de 80 kbit/s à 16 kHz
Rapport signal/bruit	>50 dB
Diffusion audio	Full duplex/Half duplex

Logiciel	
CPP (Common Product Platform)	CPP7.3
Détection d'unité	Project Assistant
Configuration de l'unité	Via navigateur Web ou Configuration Manager
Actualisation du firmware	Programmable à distance
Affichage logiciel	Navigateur Web ; Video Security Client; Video Security App; BVMS; Bosch Video Client;

Logiciel	
	ou logiciels tiers
Firmware et logiciel les plus récents	http://downloadstore.boschsecurity.com/
Réseau	
Protocoles	IPv4, IPv6, UDP, TCP, HTTP, HTTPS, RTP/RTCP, IGMP V2/V3, ICMP, ICMPv6, RTSP, FTP, ARP, DHCP, APIPA (Auto-IP, link local address), NTP (SNTP), SNMP (V1, V3, MIB-II), 802.1x, DNS, DNSv6, DDNS (DynDNS.org, selfHOST.de, no-ip.com), SMTP, iSCSI, UPnP (SSDP), DiffServ (QoS), LLDP, SOAP, Dropbox™, CHAP, digest authentication
Chiffrement	TLS1.0/1.2, AES128, AES256
Ethernet	10/100 Base-T, détection automatique, Half/Full duplex
Connectivité	Auto-MDIX
Interopérabilité	ONVIF Profile S; ONVIF Profile G; GB/T 28181
Caractéristiques mécaniques	
Réglage 3 axes (orientation/inclinaison/rotation)	360° / 90° / 360°
Dimensions (H x l x P)	271 x 90 x 90 mm sans SMB
Poids de la caméra sans SMB	1,3 kg
Poids du SMB	0,67 kg
Couleur	RAL 9006
Caractéristiques environnementales	
Température de fonctionnement	-40 °C à +60 °C pour un fonctionnement continu ; -34 °C à +74 °C conformément à la norme NEMA TS 2-2003 (R2008), para 2.1.5.1 avec profil de test fig. 2.1

Caractéristiques environnementales	
Température de stockage	-40 °C à +70 °C
Humidité de fonctionnement	5 à 100 %, humidité relative (condensation) 5 à 93 % d'humidité relative (sans condensation)
Humidité de stockage	0 à 93 % d'humidité relative (sans condensation)

Informations de commande

NBE-6502-AL Bullet 2MP HDR 2.8-12mm auto IP67 IK10

Caméra IP compacte robuste avec éclairage infrarouge pour une surveillance HD en extérieur avec H.265 et Essential Video Analytics.

Numéro de commande **NBE-6502-AL | F.01U.328.214**

Accessoires

LTC 9213/01 Adaptateur montage mât LTC9210,9212,9215

Platine de fixation pour montage sur mât pour montages pour caméras (utilisation avec support de montage mural approprié). Max. 9 Kg ; mâts de 8 à 40 cm de diamètre ; feuillards en acier inoxydable

Numéro de commande **LTC 9213/01 | F.01U.009.291**

VDA-CMT-PTZDOME Adaptateur montage en angle

Adaptateur de montage en angle (270 °) pour utilisation avec montage mural approprié.

Numéro de commande **VDA-CMT-PTZDOME | F.01U.288.068**

VDA-POMT-PTZDOME Adaptateur pour montage sur mât

Adaptateur pour montage sur mât pour une utilisation avec le montage mural approprié pour les applications en intérieur et en extérieur.

Numéro de commande **VDA-POMT-PTZDOME | F.01U.288.069**

NPD-5001-POE Injecteur, 15W, port unique, entrée CA

Injecteur haute puissance Power-over-Ethernet pour une utilisation avec des caméras compatibles PoE ; 15,4 W, 1 port

Poids : 200 g

Numéro de commande **NPD-5001-POE | F.01U.305.288**

NPD-5004-POE Alimentation par Ethernet , 15,4W 4ports

Injecteurs haute puissance Power-over-Ethernet pour une utilisation avec des caméras compatibles PoE ; 15,4 W, 4 ports

Poids : 620 g

Numéro de commande **NPD-5004-POE | F.01U.305.289**

Services

EWE-DIPIR-IW 12mths wrty ext DINION IP IR

Extension de garantie de 12 mois

Numéro de commande **EWE-DIPIR-IW | F.01U.346.379**

Représenté par :

Europe, Middle East, Africa:
Bosch Security Systems B.V.
P.O. Box 80002
5600 JB Eindhoven, The Netherlands
Phone: + 31 40 2577 284
emea.securitysystems@bosch.com
emea.boschsecurity.com

Germany:
Bosch Sicherheitssysteme GmbH
Robert-Bosch-Ring 5
85630 Grasbrunn
Germany
www.boschsecurity.com