

# NBE-6502-AL-putkikamera 2MP HDR 2,7–12 mm auto IP67 IK10

www.boschsecurity.com



**BOSCH**  
Invented for life



- ▶ Erinomainen valoherkkyys
- ▶ Helppo asentaa, automaattinen zoomaus-/ tarkennusobjektiivi, ohjatut toiminnot ja valmiiksi määritetyt tilat
- ▶ Täysin määritettävä monikaistainen H.265-suoratoisto
- ▶ Suuren dynaamisen alueen tila (120 dB) näyttää sekä kirkkaiden että varjoisten alueiden yksityiskohdat samanaikaisesti

Boschin 1080p:n infrapunaputkikamera on ammattilaisten valvontakamera, joka tuottaa laadukasta HD-kuvaa vaativissa suojaus- ja valvontaverkon olosuhteissa.

Tämä vankka putkikamera on todellinen päivä-/ yökamera, joka toimii tehokkaasti vuorokauden ympäri. Sisäiset LED-infrapunavalot takaavat tehokkaan yövalvonnan jopa 60 m:n etäisyydeltä myös pimeässä.

## Järjestelmän yleistiedot

### Ulkokäyttöön tarkoitettu putkikamera, jossa automaattinen Varifocal-objektiivi

Vankka alumiinikotelo lisää asennusmahdollisuuksia. Kamera kestää sekä vettä että pölyn kertymistä vaativissa ympäristöissä, ja sillä on IP67-luokitus. Automaattisen 2,8–12 mm:n Varifocal-objektiivin (AVF) ansiosta voit etävalita peittoalueen. Automaattizoomauksen/-tarkennuksen ohjatun objektiivitoiminnon ansiosta kamerasen asentaminen on helppoa sekä päivä- että yökäyttöön. Ohjattu toiminto otetaan käyttöön tietokoneella tai painamalla kamerasen omaa painiketta, joten sopivan työnkulun valitseminen onnistuu vaivattomasti.

AVF (Automatic Varifocal) -ominaisuus mahdollistaa sen, että zoomausta voidaan vaihtaa avaamalla kameraa. Moottoroitu automaattinen zoomauksen/ tarkennuksen säätö pikselisuhteella 1:1 takaa aina tarkan kuvan.

## Toiminnot

Järjestelmä havaitsee, seuraa ja analysoi kohteita luotettavasti ja hälyttää, jos ennalta määritetyt ehdot toteutuvat. Älykkäällä hälytyssääntöjen ryhmällä hankalatkin tehtävät muuttuvat helpoiksi ja virrehälytykset vähenevät minimiin.

### Suuri dynaaminen alue (HDR)

Suuren dynaamisen alueen tila perustuu monivalotukseen, joka tallentaa kohteesta entistä enemmän yksityiskohtia sekä kirkkailta että hämäriltä alueilta. Lopputuloksena on kuva, josta kohteet ja hahmot (esimerkiksi kasvat) erottuvat helposti myös kirkkaassa vastavalossa.

Kamerasen todellinen dynaaminen alue on mitattu Opto-Electronic Conversion Function (OECF) -analyysillä käyttäen IEC 62676 Part 5 -standardia, jolla saadaan vertailukelpoinen tulos eri kameroille.

## Älykkään suoratoiston ansiosta kaistanleveyttä ja tallennustilaa tarvitaan tavallista vähemmän

Kohinatonta kuvauslaatu ja H.265-pakkaustekniikka tuottavat tarkkoja kuvia, ja kaistanleveyttä ja tallennustilaa säästyy jopa 80 prosenttia tavallisiin H.264-kameroihin verrattuna. Nämä uuden sukupolven kamerat ja älykäs suoratoisto vievät analysoinnin aivan uudelle tasolle. Kamera valitsee käyttökelpoisimman kuvan optimoimalla yksityiskohdat ja kaistanleveyden. Älykäs enkooderi tarkkailee jatkuvasti koko kohdetta sekä kohteen alueita ja dynaamisesti säättää pakkaustasoa liikkeen ja muiden tasoon vaikuttavien tekijöiden mukaan. Intelligent Dynamic Noise Reduction -tekniikka, joka analysoi kuvattavaa kohdetta ja poistaa kohinan aiheuttamat kuva-arterfaktit, auttaa pienentämään bittinopeutta jopa 80 %:a. Koska kohina on vähäistä jo kuva tallennettaessa, alempi bittinopeus ei heikennä kuvan laatua. Tämän tuloksena tallennuskustannukset ja verkon kuormitus ovat tavallista pienempiä, mutta kuvanlaatu on silti korkea ja liike tasaista.

### Alueperustainen koodaus

Alueperustainen koodaus on toinen piirre, joka säästää kaistanleveyttä. Käyttäjä voi määrittää kahdeksan aluetta, joilla käytetään eri pakkausasetuksia. Toiminnon ansiosta vähemmän tärkeillä alueilla voi käyttää tehokkaampaa pakkausta, jolloin kaistanleveyttä riittää enemmän kuvan tärkeimmille alueille.

### Bittinopeudeltaan optimoitu profiili

Taulukossa kuvataan keskimääräinen optimoitu bittinopeus (kilobittiä/s) eri kuvataajuuksille:

fps	1080p	720p
60	712	525
30	600	450
12	438	329
5	284	213
2	122	92

### Usean kuvan samanaikainen katselu

Innovatiivisen kolmikaistaisen suoratoiston ansiosta kamera pystyy lähettämään yhtä aikaa useita H.264- tai H.265-virtoja sekä M-JPEG-virran. Tietovirtojen ansiosta katseluun ja tallennukseen tarvitaan vähemmän kaistanleveyttä, ja kameroiden integrointi muiden valmistajien videonhallintajärjestelmiin on helpompaa.

Kamera voi käsitellä useita erillisiä tietovirtoja ja näin asettaa eri tarkkuuden ja kuvataajuuden ensimmäiseen ja toiseen tietovirtaan. Käyttäjä voi myös valita käyttöön ensimmäisen tietovirran kopion. Kolmas tietovirta käyttää tallennukseen ensimmäisen tietovirran I-kuvia; neljäs tietovirta näyttää JPEG-kuvan enimmäisnopeudella 10 Mbit/s.

### Kohdealueet ja E-PTZ

Käyttäjä voi määrittää kohdealueet. Etäohjattavien elektronisten panorointi-, kallistus- ja zoomaustoimintojen (E-PTZ) avulla voit valita tiettyjä alueita pääkuvasta. Alueista muodostetaan erilliset tietovirrat etäkatselua ja tallennusta varten. Kun nämä tietovirrat ovat käytössä yhdessä päätietovirran kanssa, käyttäjä voi keskittyä tarkkailemaan kohteen kiinnostavinta aluetta ja pysyä samalla yleistilanteen tasalla.

### Kaksisuuntainen ääni ja äänihälytys

Kaksisuuntaisen äänen ansiosta käyttäjä voi kommunikoida vierailijoiden tai tunkeilijoiden kanssa ulkoisen äänitulon ja -lähdon kautta. Äänitunnistusta voi käyttää tarvittaessa hälytyksen aktivoimiseen.

### Väärinkäytösten havaitseminen ja liiketunnistus

Useita määrittämiskäytöksiä hälytys-signaalien lähettämiseen. Sisältää sisäisen algoritmin, jonka perusteella videokuvasta tunnistetaan liikkeitä ja jota voidaan käyttää myös hälytys-signaalin määrittämiseen.

### Tallennustilan hallinta

Tallennuksen hallintaa voi ohjata Bosch Video Recording Manager (Video Recording Manager) -ohjelmistolla, minkä lisäksi kamera voi käyttää iSCSI-kohteita suoraan ilman erillistä tallennusohjelmistoa.

### Paikallinen tallennus

MicroSD-korttipaikka tukee jopa 2 Tt:n tallennustilaa. MicroSD-korttia voidaan käyttää paikalliseen hälytystallennukseen. Hälytystä edeltävä tallennus RAM:ssa vähentää verkon tallennuksen kaistanleveyttä tai – jos microSD-korttipaikan tallennusta käytetään – laajentaa tallennusvälineen käyttöikä.

### Pilvipalvelut

Kamera lähettää JPEG-kuvia neljälle eri käyttäjätalille ajan tai hälytyksen perusteella. Käyttäjätalit käyttävät FTP-palvelimen tai pilvipalveluiden tallennustilaa (esimerkiksi dropbox). Näille tileille voidaan lähettää myös videoleikkeitä tai JPEG-kuvia.

Hälytykset voidaan lähettää sähköpostitse tai tekstiviestillä, joten poikkeavat tilanteet on helppo huomata.

### Helppo asentaa

Kameraan voidaan syöttää virtaa Power-over-Ethernet-yhteensopivalla verkkokaapeliyhteydellä. Tällä määrittelyllä tarvitaan vain yksi kaapeliyhteys kamerasuoraan katselua, virtaa ja hallintaa varten. PoE-ominaisuuden käyttäminen tekee asennuksesta entistä helpompaa ja edullisempää, sillä kameroiden käyttämiseen ei tarvita paikallista virtalähdettä.

Kamera voi käyttää virtalähteenään myös 24 VAC:n tai +12 VDC:n SELV class 2 -virtalähdettä.

Kamera verkkokaapelointi on vaivatonta, sillä kamera tukee Auto-MDIX-tekniikkaa, jonka ansiosta se voidaan kytkeä joko suoraan- tai ristiinkytketyllä verkkokaapelilla.

### Päivä- ja yökäytön kytkentä

Kameran mekaaninen suodatintekniikka takaa kirkkaan värikuvan päivällä ja erittäin laadukkaan yökuvan. Kuvan laatu säilyy terävänä kaikissa valaistusolosuhteissa.

### Hybriditila

Analogisen videolähdön ansiosta kameraa voidaan käyttää hybriditilassa. Tämä tila tukee samanaikaisesti sekä erittäin tarkan HD-videon suoratoistoa että BNC-liittimen kautta tuotettua analogista videokuvaa. Hybriditoiminnon ansiosta siirtyminen analogisesta tallennusmuodosta nykyaikaiseen IP-pohjaiseen järjestelmään on helppoa.

### Täydellinen katseluohjelmisto

Kameran ominaisuuksia voi käyttää monin tavoin: tietokoneen Internet-selaimen, Bosch Video Management System -videonhallintajärjestelmän, maksuttoman Bosch Video Client -ohjelmiston tai Video Security Client -mobiilisovelluksen kautta taikka kolmannen osapuolen ohjelmiston kautta.

### Videoturvallisuussovellus

The Bosch Video Security -mobiilisovellus on suunniteltu reaaliaikaisten HD-valvontakuvien käyttöön **kaikkialla**, myös pienen kaistanleveyden yhteyksillä. Sovelluksen avulla voit hallita kaikkia kameroitasi: panorointia, kallistusta, zoomausta ja tarkennustoimintoja. Valvomo kulkee mukana. Sovelluksen ja erikseen saatavan Bosch-lähettimen avulla hallitset dynaamisia transkoodaustoimintoja ja voit katsella kuvia myös pienen kaistanleveyden yhteyksillä.

### Videoturvallisuussovellus

Bosch Video Security -mobiilisovellus on suunniteltu reaaliaikaisten HD-valvontakuvien käyttöön **kaikkialla**, myös pienen kaistanleveyden yhteyksillä. Sovelluksen avulla voit hallita kaikkia kameroitasi: panorointia, kallistusta, zoomausta ja tarkennustoimintoja. Valvomo kulkee mukana. Sovelluksen avulla hallitset dynaamisia transkoodaustoimintoja ja voit katsella kuvia myös pienen kaistanleveyden yhteyksillä.

### Järjestelmän integroiminen

Kamera täyttää ONVIF Profile S- ja Profile G -määrittymiset. Sen ansiosta yhteensopivuus kaikkien valmistajien verkkovideotuotteiden kanssa on taattu. Kolmansien osapuolten integroijat voivat helposti liittää kamerasi osaksi suuria projekteja kamerasi omien ominaisuuksien avulla. Lisätietoja on Bosch Integration Partner Program (IPP) -sivustolla ([ipp.boschsecurity.com](http://ipp.boschsecurity.com)).

- Värien esitysmuoto: standardin ITU-R BT.709 vaatimusten mukainen
- Kuvasuhde: 16:9
- Kuvataajuus: 25 ja 30 ruutua/s

Täyttää seuraavat standardin SMPTE 296M-2001 vaatimukset:

- Tarkkuus: 1 280 x 720
- Skannaus: progressiivinen
- Värien esitysmuoto: standardin ITU-R BT.709 vaatimusten mukainen
- Kuvasuhde: 16:9
- Kuvataajuus: 25 ja 30 ruutua/s

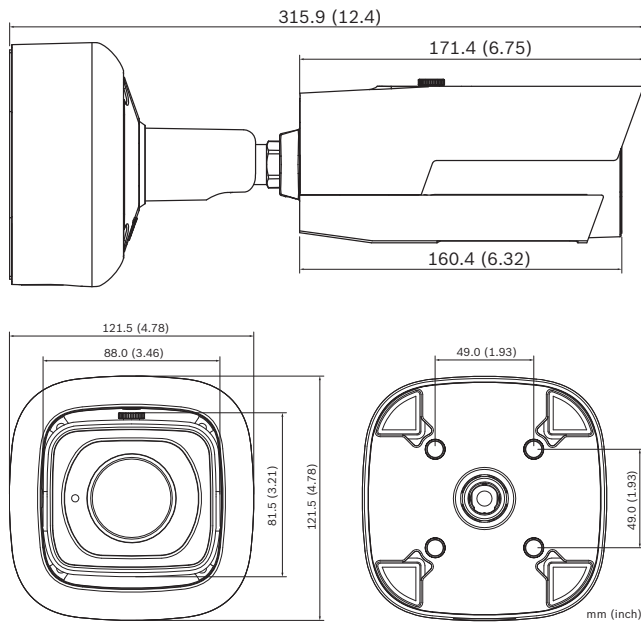
<b>Standardit</b>	IEC 62471 (IR-versio)
	EN 60950-1
	cUL 60950-1
	EN 60950-22
	cUL 60950-22
	CAN/CSA-C22.2 NO. 60950-1-07
	EN 50130-4
	EN 50130-5, luokka IV (yleinen ulkokäyttö)
	FCC Part15 Subpart B, Class B
	EN 55032
	EN 61000-3-2
	EN 61000-3-3
	EN 55024
	AS/NZS CISPR 32
	ICES-003 Class B
	VCCI J55022 V2/V3
	EN 50121-4
<b>ONVIF-yhteensopiva</b>	EN 50132-5-2; IEC 62676-2-3
<b>Tuotesertifioinnit</b>	CE, FCC, UL, cUL, C-tick, CB, VCCI, EAC
<b>IP-luokitus</b>	IP67
<b>Iskunkestävyys</b>	IK10

## Sertifikaatit ja hyväksynät

### HD-standardit

Täyttää seuraavat standardin SMPTE 274M-2008 vaatimukset:

- Tarkkuus: 1 920 x 1 080
- Skannaus: progressiivinen

**Huomautuksia asennuksesta ja kokoonpanosta****Mukana toimitettavat osat**

Määrä	Komponentti
1	Kamera
1	Pika-asennusopas
1	turvallisuusohjeet
1	kameran ruuvisarja

**Tekniset tiedot****Virta**

Tulojännite	Power-over-Ethernet (48 VDC, nimellinen); tai 24 VAC ±10 % / +12 VDC ±10 %
PoE IEEE -standardi	IEEE 802.3af (802.3at tyyppi 1) Tehotaso: luokka 3
Virrankulutus	950 mA (12 VDC) 750 mA (24 VAC) 260 mA (PoE)

**Kenno**

Kennon tyyppi	1/2,8 tuuman CMOS
Aktiiviset kuvapisteen	1937 (V) x 1097 (P); noin 2,12 MP

**Videokuvauksen suorituskyky - herkkyys**

Herkkyys – (3200K, heijastussuhde 89 %, F1,4, 30IRE)

Väri	0,0225 luksia
------	---------------

**Videokuvauksen suorituskyky - herkkyys**

Mustavalko	0,0051 luksia
Infrapunalla	0,0 luksia

**Videokuvauksen suorituskyky - dynaaminen alue**

Suuri dynaaminen alue (HDR)	134 dB WDR
Mittauksessa käytetty standardi IEC 62676, osa 5	107 dB WDR

**Videon suoratoisto**

Videokuvan pakkaus	H.265; H.264; M-JPEG
Suoratoisto	Useita erikseen määritettäviä tietovirtoja, H.264- ja M-JPEG-pakkaus, määritettävä kuvataajuus ja kaistanleveys. Kohdealueet
Kameran käsittelyviive	<65 ms (1080p60)
Kuvasarjarakenne (GOP)	IP, IBP, IBBP
Koodauksen aikaväli	1–50 [60] ips

**Videon tarkkuus (V x P)**

1080p HD	1920 x 1080
Pystytila 1080p	1 080 x 1 920
1,3 MP (5:4) (rajattu)	1 280 x 1 024
Pystytila 1,3 MP (5:4) (rajattu)	1 024 x 1 280
720p HD	1280 x 720
Pystytila 720p	720 x 1 280
D1 4:3 (rajattu)	704 x 480
432p SD	768 x 432
288p SD	512 x 288
144p SD	256 x 144

**Kameran asennus**

Vakiokuvanopeus	25/30/50/60 fps
Peilikuva	Käytössä / pois käytöstä
Käännä	0° / 90° / 180° / 270°
Kameran merkkivalo	Käytössä / pois käytöstä

Kameran asennus	
Kohdistus	Koordinaatti/kiinnitys
Ohjattu objektiivitoiminto	Automaattitarkennus, zoom
Videotoiminnot - väri	
Säädettävät kuva-asetukset	Kontrasti, värikylläisyys, kirkkaus
Valkotasapaino	2 500–10 000 K, 4 automaattista tilaa (perus, vakio, natriumlamppu, hallitseva väri), manuaalitila ja kiinteä tila
Videotoiminnot - ALC	
Päivä/yö	Auto (automaattinen), väri, mustavalkoinen
Suljin	Automaattinen elektroninen suljin (AES) Kiinteä suljin (1/25[30] - 1/15000) valittavissa Oletussuljin
IR-voimakkuus	Säädettävä
Videotoiminnot - parannus	
Terävyys	Terävyyden parannustaso valittavissa
Vastavalon korjaus	Käytössä / pois käytöstä
Kontrastin parannus	Käytössä / pois käytöstä
Häiriönvähennys	Intelligent Dynamic Noise Reduction, erilliset tila- ja aikamääritykset
Intelligent Defog	Intelligent Defog säätää automaattisesti parametrit parhaan kuvan saavuttamiseksi sumuisissa tai huurteisissa kohteissa (kytkettävissä)
Signaali-kohina-suhde (SNR)	>55 dB
Videon sisältöanalyysi	
Analyysityyppi	Essential Video Analytics
Uusimmat tiedot Essential Video Analyticsista	<a href="https://us.boschsecurity.com/en/products/videosystems/videosoftware/videoanalytics/essentialvideoanalytics63/essentialvideoanalytics63_36208">https://us.boschsecurity.com/en/products/videosystems/videosoftware/videoanalytics/essentialvideoanalytics63/essentialvideoanalytics63_36208</a>
Lisätoiminnot	
Kohdetilat	Yhdeksän oletustilaa, ajoitus
Pimennetyt sektorit	Kahdeksan erillistä aluetta, täysin ohjelmitavissa
Videon todennus	Pois / Vesileimatekniikka / MD5 / SHA-1 / SHA-256

Lisätoiminnot	
Näytä leimatiedot	Nimi, logo, aika, hälytysviesti
Pikselilaskuri	Alue valittavissa
Yönäkyvyys	
Etäisyys	60 m
LED	Tehokas 4 LED-valon rivi, 850 nm
Objektiivi	
Objektiivityyppi	Automaattinen Varifocal 2,8–12 mm, DC-iiris F1.4 – 360
Objektiivin kiinnitys	Levykiinnitys
Vaakasuuntainen tarkkailualue	33° - 100°
Pystysuuntainen kuva-ala	19° - 52°
Tulo-/lähtöliitännät	
Analoginen videolähtö	CVBS, 1 Vpp, BNC-liitin, 75 Ohm Valittava vakio
Hälytystulo	Lyhyt tai DC 5V -aktiointi
Hälytyslähtö	Teholuokitus: enintään 0,5 A, 30 VAC / 40 VDC
Äänitulo	Johdot; 10 kilo-ohmia (tyypillinen) 0,707 Vrms
Äänilähtö	Johdot; 16 ohmia (tyypillinen) 0,707 Vrms
Verkkoliitäntä	RJ45
Ohjelmisto	
Yksikön löytäminen	IP Helper
Yksikön määrittäminen	Verkkoselaimen tai Configuration Managerin kautta
Laiteohjelmiston päivitys	Etänä ohjelmitava
Ohjelmiston katselu	Verkkoselain Video Security Client; Video Security App; Bosch Video Management System; Bosch Video Client; tai kolmannen osapuolen ohjelmisto
Uusin laiteohjelmisto ja ohjelmisto	<a href="http://downloadstore.boschsecurity.com/">http://downloadstore.boschsecurity.com/</a>

Verkko	
Yhteyskäytännöt	IPv4, IPv6, UDP, TCP, HTTP, HTTPS, RTP/RTCP, IGMP V2/V3, ICMP, ICMPv6, RTSP, FTP, Telnet, ARP, DHCP, APIPA (Auto-IP, link local address), NTP (SNTP), SNMP (V1, MIB-II), 802.1x, DNS, DNSv6, DDNS (DynDNS.org, selfHOST.de, no-ip.com), SMTP, iSCSI, UPnP (SSDP), DiffServ (QoS), LLDP, SOAP, Dropbox, CHAP, digest authentication
Saltaus	TLS 1.2, SSL, DES, 3DES
Ethernet	10/100 Base-T, vuoroasuuntaisuuden tai täyden kaksisuuntaisuuden tunnistava
Yhteydet	Auto-MDIX
Yhteensopivuus	ONVIF Profile S; ONVIF Profile G; GB/T 28181
Tekniset tiedot	
3-akselinen säätö (panorointi/kallistus/kierto)	360° / 90° / 360°
Mitat (K x L x S)	271 x 90 x 90 mm ilman pinta-asennusrasiaa
Kameran paino ilman pinta-asennusrasiaa	1,3 kg
Pinta-asennusrasian paino	0,67 kg
Väri	RAL 9006
Ympäristötiedot	
Käyttölämpötila	-40 °C...+60 °C jatkuvaa käyttöä varten, -34 °C ... +74 °C, NEMA TS 2-2003 (R2008), kappale 2.1.5.1 kuvan 2.1 testiprofiililla
Säilytyslämpötila	-40...+70 °C
Käyttökosteus	20–90 %:n suhteellinen kosteus, tiivistymätön
Säilytyskosteus	0–93 %:n suhteellinen kosteus, tiivistymätön

## Tilaustiedot

### NBE-6502-AL-putkikamera 2MP HDR 2,7–12 mm auto IP67 IK10

Vankka infrapuna-IP-putkikamera infrapunavalaistuksella vaatimaan HD-valvontaan ulkotiloissa H.265- ja Essential Video Analysis -ominaisuuksin.

Tilausnumero **NBE-6502-AL**

## Lisävarusteet

### LTC 9213/01-tankokiinnikesovitin kiinnikkeille LTC9210,9212,9215

Monipuolinen tankosovitin kamerakiinnityksiin (käytä yhdessä asianmukaisen seinätelinekiinnityksen kanssa). Enintään 9 kg, tangon halkaisija 3–15 tuumaa, ruostumattomasta teräksestä valmistetut hihnat. Tilausnumero **LTC 9213/01**

### NPD-5001-POE-PoE, 15,4 W, 1-porttinen

Paino: 200 g

Tilausnumero **NPD-5001-POE**

### VDA-POMT-PTZDOME-pylväskiinnikesovitin

Tankokiinnikesovitin käytettäväksi soveltuvan seinäkiinnityksen kanssa sisä- ja ulkokäytössä. Tilausnumero **VDA-POMT-PTZDOME**

### VDA-CMT-PTZDOME-nurkka-asennussovitin

Kulmakiinnikesovitin käytettäväksi sopivan seinäkiinnityksen (esimerkiksi VEZ-A5-WL analogisille AUTODOME 5000 -kameroille tai VEZ-A5-WMB AUTODOME IP 5000 -kameralle) kanssa sisä- tai ulkokäyttöön tarkoitetuissa tanko-/mastokäyttökohteissa

Tilausnumero **VDA-CMT-PTZDOME**

**Edustaja:**

**Europe, Middle East, Africa:**  
Bosch Security Systems B.V.  
P.O. Box 80002  
5600 JB Eindhoven, The Netherlands  
Phone: + 31 40 2577 284  
emea.securitysystems@bosch.com  
emea.boschsecurity.com

**Germany:**  
Bosch Sicherheitssysteme GmbH  
Robert-Bosch-Ring 5  
85630 Grasbrunn  
Germany  
www.boschsecurity.com