

NBE-5503-AL Bullet 5 MP HDR 2,7–12 mm automatisk IP67 IK10

www.boschsecurity.com



BOSCH

Invented for life



- ▶ 5 MP upplösning med bildkvalitet upp till 30 bilder/sekund för mycket detaljerade bilder
- ▶ Lätt att installera med objektiv med autozoom/autofokus, guide och förkonfigurerade lägen
- ▶ Fullständigt konfigurerbar H.265-multiströmning
- ▶ Inbyggd Essential Video Analytics för aktivering av relevanta varningar och snabb hämtning av data
- ▶ Stort dynamiskt omfång (120 dB) för att kunna se detaljer i ljusa och mörka partier samtidigt

Den infraröda 5 MP-bulletkameran från Bosch är en professionell övervakningskamera som ger bilder med hög kvalitet för krävande säkerhets- och övervakningsnätverksbehov.

Denna tåliga bulletkamera är en äkta dag/natt-kamera med enastående prestanda både dag och natt. De inbyggda infraröda lysdioderna ger övervakning på natten av hög kvalitet med visningsräckvidd på 60 m i mörker.

Systemöversikt

Bulletkamera för utomhusbruk med automatiskt justerbart objektiv

Det robusta aluminiumhuset ger dig stor flexibilitet vid installationen. Kameran är beständig mot både damm och vattenintrång i tuffa miljöer och är klassificerad enligt IP67-standarder. 2,7 till 12 mm automatisk justerbart objektiv (AVF) gör att du kan fjärrvälja täckningsområde.

Objektivguiden för autozoom och autofokus gör det enkelt för installatören att zooma och fokusera kameran korrekt för både dag- och nattdrift. Du

aktiverar guiden via datorn eller med tryckknappen på kameran, så att du lätt kan välja det arbetsflöde som passar bäst.

AVF-funktionen (Automatic Varifocal) innebär att du kan ändra zoomen utan att öppna kameran. Den automatiska motoriserade zoom-/fokusjusteringen med 1:1 pixelmappning ser till att kameran alltid är rätt fokuserad.

Funktioner

Essential Video Analytics

Den inbyggda videoanalysen förstärker konceptet med smart teknik och har nu ännu fler funktioner. Essential Video Analytics är idealisk för kontrollerade miljöer med begränsade detekteringsområden.

Systemet upptäcker, spårar och analyserar objekt på ett tillförlitligt sätt och meddelar dig när fördefinierade larm utlöses. En smart uppsättning larmregler gör det enkelt att utföra komplexa uppgifter och antalet falsklarm reduceras till ett minimum.

Metadata är kopplade till din video för att kunna lägga till mening och struktur. Det innebär att du snabbt kan få fram de relevanta bilderna från många timmar med

lagrad video. Metadata går även att använda för att leverera ovedersägliga kriminaltekniska bevis, eller för att optimera affärsprocesser som bygger på räkning av människor eller trängselinformation.

Kalibreringen är snabb och enkel – ange bara höjden på kameran. Den inbyggda gyro/accelerationsmätaren ger resten av informationen för exakt kalibrering av videoanalysen.

Stort dynamiskt omfång (HDR)

Det stora dynamiska omfånget baseras på en process för flera exponering som fångar fler detaljer i högdagrar och skuggor, även i samma motiv. Resultatet är att du enkelt kan urskilja föremål och detaljer, till exempel ansikten vid starkt motljus. Kamerans faktiska dynamiska omfång mäts med hjälp av OECF-analys (Opto-Electronic Conversion Function) enligt IEC 62676 del 5. Den här metoden används för att få ett standardresultat som kan användas till att jämföra olika kameror.

Intelligent strömning minskar kraven på bandbredd och lagring

Bilden med låg brusnivå och den effektiva komprimeringstekniken H.264 ger dig skarpa bilder samtidigt som bandbredden och behovet av lagringsutrymme halveras jämfört med andra H.265-standardkameror. Med den här nya generationens kameror tillförs en extra intelligensnivå med intelligent strömning. Kameran ger den mest användbara möjliga bilden genom smart optimering av förhållandet mellan detaljer och bandbredd. Den smarta kodaren söker kontinuerligt i hela motivet, och även i motivets områden, och justerar dynamiskt komprimeringen baserad på relevant information som t.ex. rörelse. Tillsammans med Intelligent Dynamic Noise Reduction, som aktivt analyserar innehållet i ett motiv och reducerar brusartefakter i enlighet med detta, reduceras bithastigheter med upp till 80 %. Eftersom bruset minskas redan vid källan då bilden tas, blir bildkvaliteten inte sämre trots den lägre överföringshastigheten. Detta resulterar i betydligt lägre lagerkostnader och nätverksbelastning och kommer fortfarande att behålla en hög bildkvalitet och jämna rörelser.

Områdesbaserad kodning

Områdesbaserad kodning reducerar onödig bandbredd. Komprimeringsparametrar för upp till åtta användardefinierade områden kan ställas in. På så sätt kan ointressanta områden högkomprimeras och ge mer bandbredd för viktiga delar av motivet.

Profil optimerad för överföringshastighet

Den genomsnittliga normala optimerade överföringshastigheten i kbit/s för olika bildrutehastigheter visas i tabellen:

bilder/ sekund	5 MP	4 MP	3 MP	1080p
30	1597	1210	864	600
12	1205	913	652	438
5	799	605	432	284
2	344	261	186	122

Flera strömmar

Den innovativa multiströmningsfunktionen tillhandahåller olika H.264- eller H.265-strömmar tillsammans med en M-JPEG-ström. Dessa strömmar underlättar bandbreddseffektiv visning och inspelning samt integrering med tredje parts videohanteringsystem.

Kameran kan köra flera oberoende videoströmmar som gör det möjligt att ställa in olika upplösningar och bildrutehastigheter på första och andra strömmen. Användaren kan även välja att använda en kopia av den första strömmen.

Den tredje strömmen använder den första strömmens I-frames för inspelning, och den fjärde strömmen visar en JPEG-bild i maximalt 10 Mbit/s.

Avkänningsområden och E-PTZ

Avkänningsområden (ROI) kan definieras av användaren. Med fjärr-E-PTZ (de elektroniska funktionerna pan, tilt och zoom) kan du välja ut specifika områden i huvudbilden. Dessa områden skapar separata strömmar för fjärrstyrd visning och inspelning. Med dessa strömmar, tillsammans med huvudströmmen, kan operatören övervaka den mest intressanta delen av ett motiv separat och samtidigt vara medveten om hela situationen.

Tvåvägs ljud och ljudlarm

Tvåvägs ljudet gör att användaren kan kommunicera med besökare och inkräktare via en extern ljudingång och ljudutgång. Automatisk detektering kan användas för att generera ett larm om det behövs.

Manipulerings- och rörelsedetektering

Det finns flera konfigurationsalternativ för manipulering av larm och signalkamera. En inbyggd algoritm för detektering av rörelse i videon kan också användas för larmsignalering.

Lagringshantering

Inspelningen kan styras via Bosch Video Recording Manager (Video Recording Manager) eller så kan kameran använda iSCSI-mål direkt utan någon inspelningsprogramvara.

Edge-inspelning

MicroSD-kortplatsen stöder lagringskapacitet på upp till 2 TB. Ett microSD-kort kan användas för lokal larminspelning. Förinställd larminspelning i RAM minskar inspelningsbandbredden i nätverken, eller – om microSD-kortinspelning används – utökar lagringsenhetens effektiva livslängd.

Molnbaserade tjänster

Kameran stöder tidsbaserad eller larmbaserad JPEG-posting till fyra olika konton. Dessa konton kan adressera FTP-servrar eller molnbaserade lagringsenheter (t.ex. Dropbox). Även videoklipp eller JPEG-bilder kan exporteras till dessa konton. Larm kan ställas in för att utlösa ett e-post- eller SMS-meddelande så att du alltid är medveten om onormala händelser.

Enkel installation

Strömförsörjningen kan ske via en nätverkskabelanslutning avsedd för strömförsörjning över Ethernet (PoE). Med denna konfiguration krävs bara en enda kabelanslutning för att visa, strömförsörja och styra kameran. Med PoE blir installationen enklare och mer kostnadseffektiv, eftersom det inte krävs något lokalt eluttag för kameran. Kameran kan även strömförsörjas med nättaggregat på 24 V AC eller +12 V DC SELV klass 2. Kameran har funktioner för Auto-MDIX, vilket ger problemfri kabeldragning och möjliggör användning av direkta eller korsade kablar.

Växling mellan äkta dag/nattläge

Kameran har mekanisk filtertechnik för klara färger dagtid och utmärkt bildhantering nattetid, samt konstant skarpt fokus under alla belysningsförhållanden.

Hybridläge

En analog videoutgång gör att kameran kan arbeta i hybridläge. Det här läget ger samtidigt högupplöst HD-videostömning och analog videoutgång via en BNC-kontakt. Hybridfunktionen erbjuder enkel överföring från äldre CCTV till moderna IP-baserade system.

Datasäkerhet

Särskilda åtgärder har vidtagits för att säkerställa den högsta säkerhetsnivån för enhetsåtkomst och dataöverföring. Lösenordsskyddet har tre nivåer och säkerhetsrekommendationer gör att användare kan anpassa enhetsåtkomsten. Webbläsaråtkomst kan skyddas med hjälp av HTTPS. Uppdateringar av inbyggd programvara kan också skyddas med autentiserade säkra överföringar.

Stödet för TPM (Trusted Platform Module) och PKI (Public Key Infrastructure) ger överlägset skydd mot skadliga angrepp. Nätverksautentiseringen 802.1x med EAP/TLS stödjer TLS 1.2 med uppdaterade krypteringsserier, inklusive AES 256-kryptering. Den avancerade certifikathandlingen innebär:

- Självsignerade unika certifikat skapas automatiskt på begäran.
- Klient- och servercertifikat för autentisering.
- Klientcertifikat för autenticitetsbevis.
- Certifikat med krypterade privata nycklar.

Fullständigt visningsprogram

Det finns många sätt att få åtkomst till kamerans funktioner: med en webbläsare, med Bosch Video Management System, med kostnadsfria

Bosch Video Client eller Video Security Client, med mobilappen för videosäkerhet eller via tredje parts program.

Videosäkerhetsapp

Boschs videosäkerhetsapp har utvecklats för att möjliggöra tillgång till HD-övervakningsbilder från valfri plats så att du kan visa livebilder från vilken plats som helst. Appen är konfigurerad att ge dig fullständig kontroll över alla dina kameror, från panorering och lutning till zoomning och fokusering. Det är som att du tar kontrollrummet med dig.

Med den här appen kan du utnyttja våra Dynamic Transcoding-funktioner fullständigt, så att du kan spela upp bilder även via förbindelser med låg bandbredd.

Systemintegrering

Kameran uppfyller specifikationerna ONVIF Profile S och Profil G. Det garanterar kompatibilitet mellan nätverksvideoprodukter oavsett tillverkare. Tredjepartsintegratörer kan enkelt komma åt kamerans interna funktioner för att integrera dem i större projekt. Besök webbplatsen för Bosch Integration Partner Program (IPP) (ipp.boschsecurity.com) för mer information.

Certifikat och godkännanden

HD-standarder

Uppfyller SMPTE 274M-2008-standarderna för:

- Upplösning: 1 920 × 1 080
- Skanning: progressiv
- Färgvisning: uppfyller ITU-R BT.709
- Bildförhållande: 16:9
- Bildfrekvens: 25 och 30 bilder/s

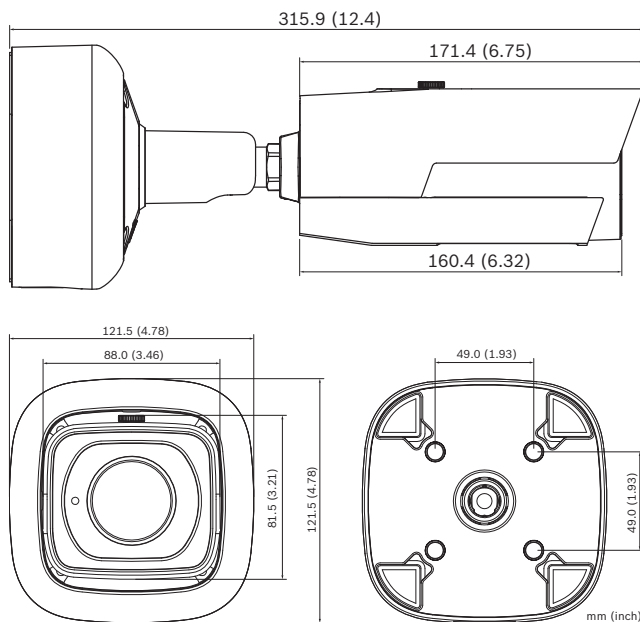
Uppfyller SMPTE 296M-2001-standarderna för:

- Upplösning: 1 280 × 720
- Skanning: progressiv
- Färgvisning: uppfyller ITU-R BT.709
- Bildförhållande: 16:9
- Bildfrekvens: 25 och 30 bilder/s

Standarder	IEC 62471 (IR-versionen)
	EN 60950-1
	cUL 60950-1
	EN 60950-22
	cUL 60950-22
	CAN/CSA-C22.2 NO. 60950-1-07
	EN 50130-4
	EN 50130-5 klass IV (utomhus i allmänhet)
	FCC del 15 avsnitt B, klass B
	EN 55032
	EN 61000-3-2
	EN 61000-3-3

	EN 55024
	AS/NZS CISPR 32
	ICES-003 klass B
	VCCI J55022 V2/V3
	EN 50121-4
ONVIF-kompatibel	EN 50132-5-2; IEC 62676-2-3
Produktcertifieringar	CE, FCC, UL, cUL, C-tick, CB, VCCI, EAC
Intrångsskydd	IP67
Stötskydd	IK10

Installations- och konfigurationskommentarer



Delar som medföljer

Antal	Komponent
1	Kamera
1	Snabbinstallationshandbok
1	Säkerhetsinstruktioner
1	Skrivsats för kameran

Tekniska specifikationer

Eltillförsel	
Inspänning	Power-over-Ethernet (48 V DC, nominellt) eller 24 V AC $\pm 10\%$ / +12 V DC $\pm 10\%$
PoE IEEE-standard	IEEE 802.3af (802.3at typ 1)

Eltillförsel	
	Effektnivå: klass 3

Effektförbrukning	850 mA (12 V DC) 720 mA (24 V AC) 250 mA (PoE)
-------------------	--

Sensor	
Sensortyp	1/2,9-tums CMOS
Totalt antal sensorbildpunkter	3 072 (H) \times 1 728 (V), cirka 5,3 MP

Videoprestanda – känslighet	
Känslighet – (3 200 K, reflektionsförmåga 89 %, F1.3, 30IRE)	
Färg	0,369 lux
Mono	0,035 lux
Med IR	0,0 lux

Videoprestanda – dynamiskt omfång	
Stort dynamiskt omfång (HDR)	120 dB WDR
Uppmätt enligt IEC 62676 del 5	108 dB WDR

Videoströmning	
Videokomprimering	H.265; H.264; M-JPEG
Strömning	Flera konfigurerbara strömmar i H.264 eller H.265 och M-JPEG, konfigurerbar bildrutehastighet och bandbredd. Avkänningsområden (ROI)
Svarstid för behandling av kamera	<55 ms (högsta genomsnitt vid 1080p 30) <65 ms (högsta genomsnitt vid 5 MP 30)
GOP-struktur	IP
Kodningsintervall	1 till 25 [30] bilder/sekund
Kodningsregioner	Upp till åtta områden med kodarkvalitetsinställningar per område

Videoupplösning	
5 MP (16:9)	3 072 \times 1 728
Upprätt läge 5 MP	1 728 \times 3 072
4 MP (16:9)	2 688 \times 1 512
Upprätt läge 4 MP	1 512 \times 2 688
3 MP (16:9)	2 304 \times 1 296
Upprätt läge 3 MP	1 296 \times 2 304
1080p HD	1 920 \times 1 080

Videoupplösning	
Upprätt läge 1080p	1 080 x 1 920
1,3 MP (5:4)	1 280 x 1 024
720p	1 280 x 720
480p SD	640 x 480
240p SD	320 x 240

Kamerainstallation	
Grundbildfrekvens	25/30 bilder/sekund (PAL/NTSC för analog utgång)
Lysdiod för kamera	Aktivera/inaktivera
Analog utgång	Av, 4:3 letterbox, 4:3 beskuren, 16:9
Placering	Koordinater / montering
Objektivguide	Zoom, autofokus

Videofunktioner – färg	
Justerbara bildinställningar	Kontrast, färgmättnad, ljusstyrka
Vitbalans	2 500 till 10 000 K, fyra automatiska lägen (bas, standard, natriumlampa, dominerande färg), manuellt läge och vänteläge

Videofunktioner – ALC	
Dag/natt	Auto (justerbart), färg, svartvitt
Slutare	Automatisk elektronisk slutare (AES); Fast slutare (1/25[30] till 1/15000) valbar; Standardslutare
IR-intensitet	Justerbar

Videofunktioner – förbättrar	
Skärpa	Valbar nivå på skärpeförbättring
Bakbelysningskompensation	På/av
Kontrastförbättring	På/av
Brusreducering	Intelligent Dynamic Noise Reduction med separat justering i tid och rum
Intelligent Defog	Intelligent Defog justerar parametrarna automatiskt för bästa möjliga bild vid dimma och dis (växlingsbar)
Signal-/brusförhållande (SNR)	> 55 dB

Analys av videoinnehåll	
Analystyp	Essential Video Analytics
Den senaste information om Essential Video Analytics	https://us.boschsecurity.com/en/products/videosystems/videosoftware/videoanalytics/essentialvideoanalytics63/essentialvideoanalytics63_36208

Fler funktioner	
Scenlägen	Nio standardlägen, schemaläggare
Privacy Masking (Sekretessmaskering)	Åtta oberoende områden, helt programmeringsbara
Videoverifiering	OFF / vattenmärke / MD5 / SHA-1 / SHA-256
Visningsstämpling	Namn, logotyp, tid, larmmeddelande
Pixelräknare	Valbart område

Lokal lagring	
Internt RAM	60 s inspelning före larm
Minneskortsack	Kan hantera upp till 32 GB microSDHC/2 TB microSDXC-kort. (Ett minneskort av klass 6 eller bättre rekommenderas vid HD-inspelning)
Inspelning	Kontinuerlig inspelning, ringinspelning, inspelning av larm/händelser/enligt schema

Mörkerseende	
Avstånd	60 m
Lysdiod	Högeffektivt system med 4 lysdioder, 850 nm

Objektiv	
Objektivtyp	Automatiskt justerbart 2,7 till 12 mm, DC-bländare F1.3 – 360
Objektivfäste	Kortmonterad
Horisontellt siktfält	28° - 95°
Vertikalt siktfält	16° - 50°

Ingångs-/utgångsanslutningar	
Analog videoutgång	CVBS, 1 Vpp, BNC-kontakt, 75 Ohm Valbar standard
Larmingång	Kort eller DC 5V-aktivering
Larm ut	Ingångseffekt max 0,5 A, 30 V AC/40 V DC
Ljudingång	Kablar; 10 kOhm normalt 0,707 v effektivvärde
Ljudutgång	Kablar; 16 Ohm normalt 0,707 v effektivvärde
Nätverksanslutning	RJ45

Ljudströmning	
Standard	G.711, 8 kHz samplingsfrekvens L16, 16 kHz samplingsfrekvens AAC-LC, 48 kbit/s vid 16 kHz samplingsfrekvens AAC-LC, 80 kbit/s vid 16 kHz samplingsfrekvens
Signal/brusförhållande	>50 dB
Ljudströmning	Full duplex/halv duplex
Programvara	
Upptäcka enhet	IP Helper
Enhetskonfiguration	Via webbläsare eller Configuration Manager
Uppdatering av fast programvara	Programmerbar på distans
Programvisning	Webbläsare; Video Security Client; Video Security App; Bosch Video Management System; Bosch Video Client; eller tredje parts program
Senaste fasta programvara och programvara	http://downloadstore.boschsecurity.com/
Nätverk	
Protokoll	IPv4, IPv6, UDP, TCP, HTTP, HTTPS, RTP/RTCP, IGMP V2/V3, ICMP, ICMPv6, RTSP, FTP, Telnet, ARP, DHCP, APIPA (Auto-IP, link local address), NTP (SNTP), SNMP (V1, MIB-II), 802.1x, DNS, DNSv6, DDNS (DynDNS.org, selfHOST.de, no-ip.com), SMTP, iSCSI, UPnP (SSDP), DiffServ (QoS), LLDP, SOAP, Dropbox, CHAP, digest authentication
Kryptering	TLS 1.2, SSL, DES, 3DES
Ethernet	10/100 Base-T, automatisk avkänning, halv/full duplex
Anslutning	Auto-MDIX
Kompatibilitet	ONVIF Profile S; GB/T 28181
Mekanisk	
3-axeljustering (panorering/lutning/rotation)	360° / 90° / 360°
Mått (H × B × D)	271 × 90 × 90 mm (10,7 × 3,5 × 3,5 in) utan SMB
Kamerans vikt utan SMB	1,3 kg

Mekanisk	
Vikt på SMB	0,67 kg
Färg	RAL 9006
Omgivning	
Drifttemperatur	-40 °C till +60 °C för kontinuerlig drift, -34 °C till +74 °C enligt NEMA TS 2-2003 (R2008), stycke 2.1.5.1 med fig. 2,1 testprofil
Förvaringstemperatur	-40 °C till +70 °C
Luftfuktighet, drift	20 till 90 % relativ luftfuktighet (icke-kondenserande)
Luftfuktighet, förvaring	0 till 93 % relativ luftfuktighet (icke-kondenserande)

Beställningsinformation

NBE-5503-AL Bullet 5 MP HDR 2,7–12 mm automatisk IP67 IK10

Robust IP-bulletkamera med infraröd belysning för MP-övervakning utomhus med H.265 och Essential Video Analysis.

Ordernummer **NBE-5503-AL**

Tillbehör

LTC 9213/01 adapter för stolpmontering för LTC9210,9212,9215

Flexibel stolpmonteringsadapter för kamerafästen (använd med lämpligt väggfäste). Max. 9 kg, stolpe med diametern 7,5 till 38 cm, rostfria stålremmar
Ordernummer **LTC 9213/01**

NPD-5001-POE Power-over-Ethernet, 15,4 W, 1-port

Power-over-Ethernet-midspaninjektor för användning med PoE-aktiverade kameror, 15,4 W, 1-port
Vikt: 200 g (0,44 lb)
Ordernummer **NPD-5001-POE**

VDA-POMT-PTZDOME stolpmonteringsadapter

Stolpmonteringsadapter för korrekt väggmontering för inomhus- och utomhusbruk.
Ordernummer **VDA-POMT-PTZDOME**

VDA-CMT-PTZDOME adapter för hörnmontering

Hörnmonteringsadapter (270°) för väggmontering
Ordernummer **VDA-CMT-PTZDOME**

Representerad av:

Europe, Middle East, Africa:
Bosch Security Systems B.V.
P.O. Box 80002
5600 JB Eindhoven, The Netherlands
Phone: + 31 40 2577 284
emea.securitysystems@bosch.com
emea.boschsecurity.com

Germany:
Bosch Sicherheitssysteme GmbH
Robert-Bosch-Ring 5
85630 Grasbrunn
Germany
www.boschsecurity.com