

NBE-5503-AL-putkikamera 5MP HDR 2,7–12 mm auto IP67 IK10

www.boschsecurity.com



BOSCH
Invented for life



- ▶ 5 MP:n tarkkuus ja jopa 30 fps:n kuvanopeus tuottavat erittäin yksityiskohtaisia kuvia
- ▶ Helppo asentaa, automaattinen zoomaus-/tarkennusobjektiivi, ohjatut toiminnot ja valmiiksi määritetyt tilat
- ▶ Täysin määritettävä monikaistainen H.265-suoratoisto
- ▶ Suuren dynaamisen alueen tila (120 dB) näyttää sekä kirkkaiden että varjoisten alueiden yksityiskohdat samanaikaisesti

Boschin 5 MP:n infrapunaputkikamera on ammattilaisten valvontakamera, joka tuottaa laadukasta kuvaa vaativissa suojaus- ja valvontaverkon olosuhteissa.

Tämä vankka putkikamera on todellinen päivä-/yökamera, joka toimii tehokkaasti vuorokauden ympäri. Sisäiset LED-infrapunavalot takaavat tehokkaan yövalvonnan jopa 60 m:n etäisyydeltä myös pimeässä.

Järjestelmän yleistiedot

Ulkokäyttöön tarkoitettu putkikamera, jossa automaattinen Varifocal-objektiivi

Vankka alumiinikotelo lisää asennusmahdollisuuksia. Kamera kestää sekä vettä että pölyn kertymistä vaativissa ympäristöissä, ja sillä on IP67-luokitus. Automaattisen 2,7–12 mm:n Varifocal-objektiivin (AVF) ansiosta voit etävalita peittoalueen. Automaattizoomauksen/-tarkennuksen ohjatun objektiivitoiminnon ansiosta kameran asentaminen on helppoa sekä päivä- että yökäyttöön. Ohjattu toiminto otetaan käyttöön tietokoneella tai painamalla kameran omaa painiketta, joten sopivan työnkulun valitseminen onnistuu vaivattomasti.

AVF (Automatic Varifocal) -ominaisuus mahdollistaa sen, että zoomausta voidaan vaihtaa avaamalla kameraa. Moottoroitu automaattinen zoomauksen/tarkennuksen säätö pikselisuhteella 1:1 takaa aina tarkan kuvan.

Toiminnot

Järjestelmä havaitsee, seuraa ja analysoi kohteita luotettavasti ja hälyttää, jos ennalta määritetyt ehdot toteutuvat. Älykkäällä hälytyssääntöjen ryhmällä hankalatkin tehtävät muuttuvat helpoiksi ja virrehälytykset vähenevät minimiin.

Suuri dynaaminen alue (HDR)

Suuren dynaamisen alueen tila perustuu monivalotukseen, joka tallentaa kohteesta entistä enemmän yksityiskohtia sekä kirkkailta että hämäriltä alueilta. Lopputuloksena on kuva, josta kohteet ja hahmot (esimerkiksi kasvat) erottuvat helposti myös kirkkaassa vastavalossa.

Kameran todellinen dynaaminen alue on mitattu Opto-Electronic Conversion Function (OECF) -analyysillä käyttäen IEC 62676 Part 5 -standardia, jolla saadaan vertailukelpoinen tulos eri kameroille.

Älykkään suoratoiston ansiosta kaistanleveyttä ja tallennustilaa tarvitaan tavallista vähemmän

Kohinatonta kuvauslaatu ja H.265-pakkaustekniikka tuottavat tarkkoja kuvia, ja kaistanleveyttä ja tallennustilaa säästyy jopa 80 prosenttia tavallisiin H.264-kameroihin verrattuna. Nämä uuden sukupolven kamerat ja älykäs suoratoisto vievät analysoinnin aivan uudelle tasolle. Kamera valitsee käyttökelpoisimman kuvan optimoimalla yksityiskohdat ja kaistanleveyden. Älykäs enkooderi tarkkailee jatkuvasti koko kohdetta sekä kohteen alueita ja dynaamisesti säättää pakkaustasoa liikkeen ja muiden tasoon vaikuttavien tekijöiden mukaan. Intelligent Dynamic Noise Reduction -tekniikka, joka analysoi kuvattavaa kohdetta ja poistaa kohinan aiheuttamat kuva-arterfaktit, auttaa pienentämään bittinopeutta jopa 80 %:a. Koska kohina on vähäistä jo kuva tallennettaessa, alempi bittinopeus ei heikennä kuvan laatua. Tämän tuloksena tallennuskustannukset ja verkon kuormitus ovat tavallista pienempiä, mutta kuvanlaatu on silti korkea ja liike tasaista.

Alueperustainen koodaus

Alueperustainen koodaus on toinen piirre, joka säästää kaistanleveyttä. Käyttäjä voi määrittää kahdeksan aluetta, joilla käytetään eri pakkausasetuksia. Toiminnon ansiosta vähemmän tärkeillä alueilla voi käyttää tehokkaampaa pakkausta, jolloin kaistanleveyttä riittää enemmän kuvan tärkeimmille alueille.

Bittinopeudeltaan optimoitu profiili

Taulukossa kuvataan keskimääräinen optimoitu bittinopeus (kilobittiä/s) eri kuvataajuuksille:

fps	5 MP	4 MP	3 MP	1080p
30	1597	1210	864	600
12	1205	913	652	438
5	799	605	432	284
2	344	261	186	122

Usean kuvan samanaikainen katselu

Innovatiivisen kolmikaistaisen suoratoiston ansiosta kamera pystyy lähettämään yhtä aikaa useita H.264- tai H.265-virtoja sekä M-JPEG-virran. Tietovirtojen ansiosta katseluun ja tallennukseen tarvitaan vähemmän kaistanleveyttä, ja kameroiden integrointi muiden valmistajien videonhallintajärjestelmiin on helpompaa.

Kamera voi käsitellä useita erillisiä tietovirtoja ja näin asettaa eri tarkkuuden ja kuvataajuuden ensimmäiseen ja toiseen tietovirtaan. Käyttäjä voi myös valita käyttöön ensimmäisen tietovirran kopion. Kolmas tietovirta käyttää tallennukseen ensimmäisen tietovirran I-kuvia; neljäs tietovirta näyttää JPEG-kuvan enimmäisnopeudella 10 Mbit/s.

Kohdealueet ja E-PTZ

Käyttäjä voi määrittää kohdealueet. Etäohjattavien elektronisten panorointi-, kallistus- ja zoomaustoimintojen (E-PTZ) avulla voit valita tiettyjä alueita pääkuvasta. Alueista muodostetaan erilliset tietovirrat etäkatselua ja tallennusta varten. Kun nämä tietovirrat ovat käytössä yhdessä päätietovirran kanssa, käyttäjä voi keskittyä tarkkailemaan kohteen kiinnostavinta aluetta ja pysyä samalla yleistilanteen tasalla.

Kaksisuuntainen ääni ja äänihälytys

Kaksisuuntaisen äänen ansiosta käyttäjä voi kommunikoida vierailijoiden tai tunkeilijoiden kanssa ulkoisen äänitulon ja -lähdon kautta. Äänitunnistusta voi käyttää tarvittaessa hälytyksen aktivoimiseen.

Väärinkäytösten havaitseminen ja liiketunnistus

Useita määrittämiskäytöksiä hälytys-signaalien lähettämiseen. Sisältää sisäisen algoritmin, jonka perusteella videokuvasta tunnistetaan liikkeitä ja jota voidaan käyttää myös hälytys-signaalin määrittämiseen.

Tallennustilan hallinta

Tallennuksen hallintaa voi ohjata Bosch Video Recording Manager (Video Recording Manager) -ohjelmistolla, minkä lisäksi kamera voi käyttää iSCSI-kohteita suoraan ilman erillistä tallennusohjelmistoa.

Paikallinen tallennus

MicroSD-korttipaikka tukee jopa 2 Tt:n tallennustilaa. MicroSD-korttia voidaan käyttää paikalliseen hälytystallennukseen. Hälytystä edeltävä tallennus RAM:ssa vähentää verkon tallennuksen kaistanleveyttä tai – jos microSD-korttipaikan tallennusta käytetään – laajentaa tallennusvälineen käyttöikä.

Pilvipalvelut

Kamera lähettää JPEG-kuvia neljälle eri käyttäjätalille ajan tai hälytyksen perusteella. Käyttäjätalit käyttävät FTP-palvelimen tai pilvipalveluiden tallennustilaa (esimerkiksi dropbox). Näille tileille voidaan lähettää myös videoleikkeitä tai JPEG-kuvia.

Hälytykset voidaan lähettää sähköpostitse tai tekstiviestillä, joten poikkeavat tilanteet on helppo huomata.

Helppo asentaa

Kameraan voidaan syöttää virtaa Power-over-Ethernet-yhteensopivalla verkkokaapeliyhteydellä. Tällä määrittelyllä tarvitaan vain yksi kaapeliyhteys kameran katselua, virtaa ja hallintaa varten. PoE-ominaisuuden käyttäminen tekee asennuksesta entistä helpompaa ja edullisempää, sillä kameroiden käyttämiseen ei tarvita paikallista virtalähdettä.

Kamera voi käyttää virtalähteenään myös 24 VAC:n tai +12 VDC:n SELV class 2 -virtalähdettä.

Kameran verkkokaapelointi on vaivatonta, sillä kamera tukee Auto-MDIX-tekniikkaa, jonka ansiosta se voidaan kytkeä joko suoraan- tai ristiinkytketyllä verkkokaapelilla.

Päivä- ja yökäytön kytkentä

Kameran mekaaninen suodatintekniikka takaa kirkkaan värikuvan päivällä ja erittäin laadukkaan yökuvan. Kuvan laatu säilyy terävänä kaikissa valaistusolosuhteissa.

Hybriditila

Analogisen videolähdön ansiosta kameraa voidaan käyttää hybriditilassa. Tämä tila tukee samanaikaisesti sekä erittäin tarkan HD-videon suoratoistoa että BNC-liittimen kautta tuotettua analogista videokuvaa. Hybriditoiminnon ansiosta siirtyminen analogisesta tallennusmuodosta nykyaikaiseen IP-pohjaiseen järjestelmään on helppoa.

Täydellinen katseluohjelmisto

Kameran ominaisuuksia voi käyttää monin tavoin: tietokoneen Internet-selaimen, Bosch Video Management System -videonhallintajärjestelmän, maksuttoman Bosch Video Client -ohjelmiston tai Video Security Client -mobiilisovelluksen kautta taikka kolmannen osapuolen ohjelmiston kautta.

Videoturvallisuussovellus

Bosch Video Security -mobiilisovellus on suunniteltu reaaliaikaisten HD-valvontakuvien käyttöön kaikkialla, myös pienen kaistanleveyden yhteyksillä. Sovelluksen avulla voit hallita kaikkia kameroitasi: panorointia, kallistusta, zoomausta ja tarkennustoimintoja. Valvomo kulkee mukana.

Sovelluksen avulla hallitset dynaamisia transkoodaustoimintoja ja voit katsella kuvia myös pienen kaistanleveyden yhteyksillä.

Järjestelmän integroiminen

Kamera täyttää ONVIF Profile S- ja Profile G -määrittymiset. Sen ansiosta yhteensopivuus kaikkien valmistajien verkkovideotuotteiden kanssa on taattu. Kolmansien osapuolten integroijat voivat helposti liittää kameras osaksi suuria projekteja kameras omien ominaisuuksien avulla. Lisätietoja on Bosch Integration Partner Program (IPP) -sivustolla (ipp.boschsecurity.com).

Sertifikaatit ja hyväksynnät

HD-standardit

Täyttää seuraavat standardin SMPTE 274M-2008 vaatimukset:

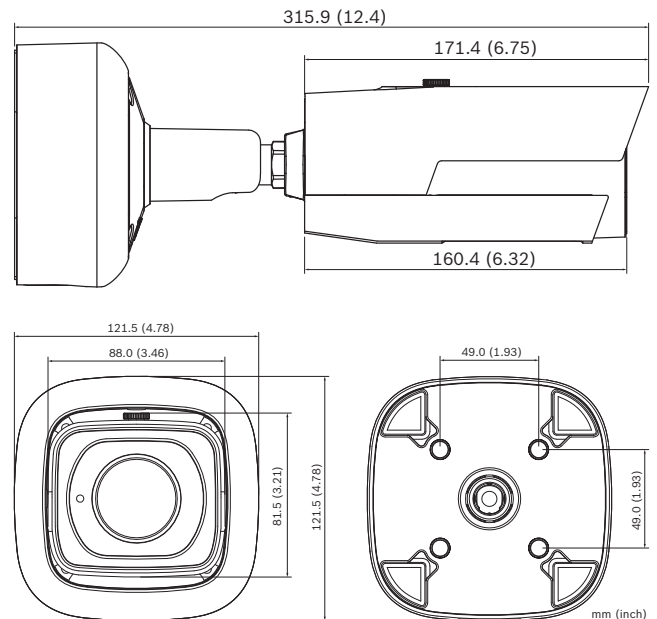
- Tarkkuus: 1 920 x 1 080
- Skannaus: progressiivinen
- Värien esitysmuoto: standardin ITU-R BT.709 vaatimusten mukainen
- Kuvasuhde: 16:9
- Kuvataajuus: 25 ja 30 ruutua/s

Täyttää seuraavat standardin SMPTE 296M-2001 vaatimukset:

- Tarkkuus: 1 280 x 720
- Skannaus: progressiivinen
- Värien esitysmuoto: standardin ITU-R BT.709 vaatimusten mukainen
- Kuvasuhde: 16:9
- Kuvataajuus: 25 ja 30 ruutua/s

Standardit	IEC 62471 (IR-versio)
	EN 60950-1
	cUL 60950-1
	EN 60950-22
	cUL 60950-22
	CAN/CSA-C22.2 NO. 60950-1-07
	EN 50130-4
	EN 50130-5, luokka IV (yleinen ulkokäyttö)
	FCC Part15 Subpart B, Class B
	EN 55032
	EN 61000-3-2
	EN 61000-3-3
	EN 55024
	AS/NZS CISPR 32
	ICES-003 Class B
	VCCI J55022 V2/V3
	EN 50121-4
ONVIF-yhteensopiva	EN 50132-5-2; IEC 62676-2-3
Tuotesertifioinnit	CE, FCC, UL, cUL, C-tick, CB, VCCI, EAC
IP-luokitus	IP67
Iskunkestävyys	IK10

Huomautuksia asennuksesta ja kokoonpanosta



Mukana toimitettavat osat

Määrä	Komponentti
1	Kamera
1	Pika-asennusopas
1	turvallisuusohjeet
1	kameran ruuvisarja

Tekniset tiedot**Virta**

Tulojännite	Power-over-Ethernet (48 VDC, nimellinen); tai 24 VAC ±10 % / +12 VDC ±10 %
PoE IEEE -standardi	IEEE 802.3af (802.3at tyyppi 1) Tehotaso: luokka 3
Virrankulutus	850 mA (12 VDC) 720 mA (24 VAC) 250 mA (PoE)

Kenno

Kennon tyyppi	1/2,9 tuuman CMOS
Kennon pikselien kokonaismäärä	3072 (V) x 1728 (P); noin 5,3 MP

Videokuvauksen suorituskyky - herkkyys

Herkkyys – (3200K, heijastussuhde 89 %, F1.3, 30IRE)

Väri	0,369 luksia
Mustavalko	0,035 luksia
Infrapunalla	0,0 luksia

Videokuvauksen suorituskyky - dynaaminen alue

Suuri dynaaminen alue (HDR)	120 dB WDR
Mittauksessa käytetty standardi IEC 62676, osa 5	108 dB WDR

Videon suoratoisto

Videokuvan pakkaus	H.265; H.264; M-JPEG
Suoratoisto	Useita erikseen määritettäviä tietovirtoja, H.264- tai H.265- ja M-JPEG-pakkaus, määritettävä kuvataajuus ja kaistanleveys. Kohdealueet
Kameran käsittelyviive	<55 ms (suurin keskiarvo, 1080p30) <65 ms (suurin keskiarvo, 5MP30)

Videon suoratoisto

Kuvasarjarakenne (GOP)	IP
Koodauksen aikaväli	1–25 [30] fps
Koodausalueet	Jopa 8 aluetta, joista jokaiselle on omat lähettimen laatuasetukset

Videokuvan tarkkuus

5 MP (16:9)	3 072 x 1 728
Pystytila 5 MP	1 728 x 3 072
4 MP (16:9)	2 688 x 1 512
Pystytila 4 MP	1 512 x 2 688
3 MP (16:9)	2 304 x 1 296
Pystytila 3 MP	1 296 x 2 304
1080p HD	1 920 x 1 080
Pystytila 1080p	1 080 x 1 920
1,3 MP (5:4)	1 280 x 1 024
720p	1 280 x 720
480p SD	640 x 480
240p SD	320 x 240

Kameran asennus

Vakiokuvanopeus	25/30 fps (PAL/NTSC analogiselle lähdölle)
Kameran merkkivalo	Käytössä / pois käytöstä
Analoginen lähtö	Ei käytössä, 4:3 letterbox, 4:3 rajaus, 16:9
Kohdistus	Koordinaatti/kiinnitys
Ohjattu objektiivitoiminto	Zoom, automaattitarkennus

Videotoiminnot - väri

Säädettävät kuva-asetukset	Kontrasti, värikylläisyys, kirkkaus
Valkotasapaino	2 500–10 000 K, 4 automaattista tilaa (perus, vakio, natriumlamppu, hallitseva väri), manuaalitila ja kiinteä tila

Videotoiminnot - ALC

Päivä/yö	Auto (automaattinen), väri, mustavalkoinen
Suljin	Automaattinen elektroninen suljin (AES) Kiinteä suljin (1/25[30] - 1/15000) valittavissa Oletussuljin
IR-voimakkuus	Säädettävä

Videotoiminnot – parannus	
Terävyys	Terävyyden parannustaso valittavissa
Vastavalon korjaus	Käytössä / pois käytöstä
Kontrastin parannus	Käytössä / pois käytöstä
Häiriönvähennys	Intelligent Dynamic Noise Reduction, erilliset tila- ja aikamäärytykset
Intelligent Defog	Intelligent Defog säätää automaattisesti parametrit parhaan kuvan saavuttamiseksi sumuisissa tai huurteisissa kohteissa (kytkettävissä)
Signaali-kohina-suhde (SNR)	>55 dB
Videon sisältöanalyysi	
Analyysityyppi	Essential Video Analytics
Uusimmat tiedot Essential Video Analyticsista	https://us.boschsecurity.com/en/products/videosystems/videosoftware/videoanalytics/essentialvideoanalytics63/essentialvideoanalytics63_36208
Lisätoiminnot	
Kohdetilat	Yhdeksän oletustilaa, ajoitus
Pimennetyt sektorit	Kahdeksan erillistä aluetta, täysin ohjelmoitavissa
Videon todennus	Pois / Vesileimatekniikka / MD5 / SHA-1 / SHA-256
Näytä leimatiedot	Nimi, logo, aika, hälytysviesti
Pikselilaskuri	Alue valittavissa
Yönäkyvyys	
Etäisyys	60 m
LED	Tehokas 4 LED-valon rivi, 850 nm
Objektiivi	
Objektiivityyppi	Automaattinen Varifocal 2,7–12 mm, DC-iiris F1.3 – 360
Objektiivin kiinnitys	Levykiinnitys
Vaakasuuntainen tarkkailualue	28° - 95°
Pystysuuntainen kuva-ala	16° - 50°
Tulo-/lähtöliitännät	
Analoginen videolähtö	CVBS, 1 Vpp, BNC-liitin, 75 Ohm Valittava vakio
Hälytystulo	Lyhyt tai DC 5V -aktivointi

Tulo-/lähtöliitännät	
Hälytyslähtö	Teholuokitus: enintään 0,5 A, 30 VAC / 40 VDC
Äänitulo	Johdot; 10 kilo-ohmia (tyypillinen) 0,707 Vrms
Äänilähtö	Johdot; 16 ohmia (tyypillinen) 0,707 Vrms
Verkkoliitäntä	RJ45
Äänivirran toisto	
Vakio	G.711, 8 kHz:n näytteenottotaajuus L16, 16 kHz:n näytteenottotaajuus AAC-LC, 48 kb/s 16 kHz:n näytteenottotaajuudella AAC-LC, 80 kb/s 16 kHz:n näytteenottotaajuudella
Signaali-kohina-suhde	>50 dB
Äänivirran toisto	Täysin kaksisuuntainen / vuoroasuuntainen
Ohjelmisto	
Yksikön löytäminen	IP Helper
Yksikön määrittäminen	Verkkoselaimen tai Configuration Managerin kautta
Laiteohjelmiston päivitys	Etänä ohjelmoitava
Ohjelmiston katselu	Verkkoselain Video Security Client; Video Security App; Bosch Video Management System; Bosch Video Client; tai kolmannen osapuolen ohjelmisto
Uusin laiteohjelmisto ja ohjelmisto	http://downloadstore.boschsecurity.com/
Verkko	
Yhteyskäytännöt	IPv4, IPv6, UDP, TCP, HTTP, HTTPS, RTP/RTCP, IGMP V2/V3, ICMP, ICMPv6, RTSP, FTP, Telnet, ARP, DHCP, APIPA (Auto-IP, link local address), NTP (SNTP), SNMP (V1, MIB-II), 802.1x, DNS, DNSv6, DDNS (DynDNS.org, selfHOST.de, no-ip.com), SMTP, iSCSI, UPnP (SSDP), DiffServ (QoS), LLDP, SOAP, Dropbox, CHAP, digest authentication
Salaus	TLS 1.2, SSL, DES, 3DES
Ethernet	10/100 Base-T, vuoroasuuntaisuuden tai täyden kaksisuuntaisuuden tunnistava
Yhteydet	Auto-MDIX
Yhteensopivuus	ONVIF Profile S; GB/T 28181

Tekniset tiedot

3-akselinen säätö (panorointi/kallistus/ kierto)	360° / 90° / 360°
Mitat (K x L x S)	271 x 90 x 90 mm ilman pinta-asennusrasiaa
Kameran paino ilman pinta-asennusrasiaa	1,3 kg
Pinta-asennusrasian paino	0,67 kg
Väri	RAL 9006

Ympäristötiedot

Käyttölämpötila	-40 °C...+60 °C jatkuvaa käyttöä varten, -34 °C ... +74 °C, NEMA TS 2-2003 (R2008), kappale 2.1.5.1 kuvan 2.1 testiprofiililla
Säilytyslämpötila	-40...+70 °C
Käyttökosteus	20–90 %:n suhteellinen kosteus, tiivistymätön
Säilytyskosteus	0–93 %:n suhteellinen kosteus, tiivistymätön

Tilastiedot**NBE-5503-AL-putkikamera 5MP HDR 2,7–12 mm auto IP67 IK10**

Vankka infrapuna-IP-putkikamera infrapunavalaistuksella vaatimaan MP-valvontaan ulkotiloissa H.265- ja Essential Video Analysis -ominaisuuksin.

Tilausnumero **NBE-5503-AL**

Lisävarusteet**LTC 9213/01-tankokiinnikesovitin kiinnikkeille LTC9210,9212,9215**

Monipuolinen tankosovitin kamerakiinnityksiin (käytä yhdessä asianmukaisen seinätelinekiinnityksen kanssa). Enintään 9 kg, tangon halkaisija 3–15 tuumaa, ruostumattomasta teräksestä valmistetut hihnat.

Tilausnumero **LTC 9213/01**

NPD-5001-POE-PoE, 15,4 W, 1-porttinen

Paino: 200 g

Tilausnumero **NPD-5001-POE**

VDA-POMT-PTZDOME-pylväskiinnikesovitin

Tankokiinnikesovitin käytettäväksi soveltuvan seinäkiinnityksen kanssa sisä- ja ulkokäytössä.

Tilausnumero **VDA-POMT-PTZDOME**

VDA-CMT-PTZDOME-nurkka-asennussovitin

Kulmakiinnikesovitin käytettäväksi sopivan seinäkiinnityksen (esimerkiksi VEZ-A5-WL analogisille AUTODOME 5000 -kameroille tai VEZ-A5-WMB AUTODOME IP 5000 -kameralle) kanssa sisä- tai ulkokäyttöön tarkoitetuissa tanko-/mastokäyttökohteissa

Tilausnumero **VDA-CMT-PTZDOME**

Edustaja:

Europe, Middle East, Africa:
Bosch Security Systems B.V.
P.O. Box 80002
5600 JB Eindhoven, The Netherlands
Phone: + 31 40 2577 284
emea.securitysystems@bosch.com
emea.boschsecurity.com

Germany:
Bosch Sicherheitssysteme GmbH
Robert-Bosch-Ring 5
85630 Grasbrunn
Germany
www.boschsecurity.com