

# DINION IP 5000 MP

www.boschsecurity.com



**BOSCH**

Yaşam için teknoloji



- Şık iç mekan ağ kamerası
- Son derece ayrıntılı görüntüler için 5 MP
- Intelligent Dynamic Noise Reduction, bant genişliği ve veri depolama gereksinimlerini %50 oranında azaltır
- Yerel kayıt için SD kart yuvası
- FTP, Dropbox ve e-posta ile alarm uyarıları

5 MP iç mekan kamerası kompakt ve şık bir muhafaza içinde kullanıma hazır, eksiksiz bir ağ video gözetim sistemidir. Bu kameralar, geniş bir uygulama yelpazesi için uygun maliyetli bir çözüm sunarak Bosch'un yüksek performanslı teknolojisini evinize, küçük ofisinize ve perakende sektörüne taşımaktadır.

## Sisteme genel bakış

Şık, kompakt kutu tasarımı, kamera boyutunun ve görünümünün önemli olduğu evler, ofisler, şirketler ve mağazalar için idealdir. Kamera 1/3 inç CMOS sensöre sahiptir ve gündüz veya gece mükemmel performans sunan gerçek bir gündüz/gece kamerasıdır.

## İşlevler

### Content Based Imaging Technology

Content Based Imaging Technology (CBIT), tüm aydınlatma koşullarında görüntü kalitesini önemli derecede arttırmak ve gelişmiş görüntü işleme gerektiren bölgeleri belirlemek için kullanılır. Kamera, akıllı video analizini kullanarak sahneyi inceler ve görüntü işleme özelliğini yeniden ayarlamak için geri bildirimde bulunur. Bu, önemli bölgelerde daha fazla ayrıntıya erişebilmenizi sağlar ve genel performansı artırır.

### Intelligent Dynamic Noise Reduction bant genişliği ve veri depolama alanı gereksinimlerini azaltır

Kamerada, sahnenin içeriğini etkin bir şekilde analiz ederek görüntüde parazit oluşumlarını azaltan Intelligent Dynamic Noise Reduction teknolojisini kullanılır.

Düşük parazitli görüntü ve verimli H.264 sıkıştırma teknolojisi, net görüntüler sağlarken, diğer H.264 kameralarla kıyaslandığında bant genişliği ve veri depolama alanı gereksinimini %50'ye varan oranda azaltır. Bunun sonucunda, bant genişliği azaltıldığı halde yüksek görüntü kalitesi korunur ve hareketli nesnelere düzgün bir şekilde görüntülenir. Kamera, görüntüde ayrıntının bant genişliğine oranını zekice optimize ederek mümkün olan en iyi görüntüyü sağlar. Farklı kare hızları için kbit/s cinsinden optimize edilmiş ortalama tipik bit hızı aşağıdaki tabloda gösterilmiştir:

fps	5 MP	480p
12	1753	438
5	1136	284
2	489	122

### Çoklu akış

Yenilikçi çoklu video akışı özelliği çeşitli H.264 video akışlarıyla birlikte bir de M-JPEG video akışı sunar. Bu video akışları, görüntüleme ve kayıt sırasında bant

genişliği verimliliği sağlamanın yanı sıra, diğer marka video yönetim sistemleriyle entegrasyonu da kolaylaştırır.

İlk video akışı için seçilen çözünürlük ve kare hızına bağlı olarak, ikinci video akışı ilk akışın bir kopyasını veya daha düşük çözünürlüklü bir video akışı sunar. Üçüncü video akışı kayıt için ilk akışın I-frame'lerini kullanır; dördüncü video akışı maksimum 10 Mbit/s'de bir JPEG görüntüsü gösterir.

### Eşzamanlı analog ve IP video çıkışları

Aşırı gerilimden korunan analog video çıkışı, eşzamanlı olarak yüksek çözünürlüklü IP video akışının ve analog video çıkışının kullanılmasını sağlar. Bu, örneğin, tüm IP işlevleri sağlanırken aynı zamanda analog izleme monitörünün doğrudan ve kolaylıkla kameraya bağlanabileceği anlamına gelir.

### İlgi alanındaki bölgeler ve E-PTZ

İlgi Alanındaki Bölgeler (ROI) kullanıcı tarafından tanımlanabilir. Uzaktan E-PTZ (Elektronik Yatay, Dikey Kaydırma ve Yakınlaştırma) kontrolleri ana görüntünün belirli alanlarını seçmenize imkan tanır. Bu bölgeler, uzaktan izleme ve kaydetme için ayrı video akışları üretir. Bu video akışları, ana video akışıyla birlikte kullanıldığında operatörün, sahneyi tümüyle görüntülemeye devam ederken sahnenin en ilgi çekici bölümünü ayrıca izlemesine imkan tanır.

### Dahili mikrofon, iki yönlü ses ve sesli alarm

Kamera, operatörlerin izlenen alanı dinlemesini sağlayan dahili bir mikrofona sahiptir. Çift yönlü ses, operatörün harici ses bağlantısı girişi ve çıkışı aracılığıyla ziyaretçiler veya davetsiz misafirlerle iletişim kurmasını sağlar. Gerekirse ses algılama özelliği alarm oluşturmak için kullanılabilir.

### İzinsiz müdahale ve hareket algılama

Kameralara yapılan izinsiz müdahalelere dair uyarı veren alarmlar için çok çeşitli ayarlama seçenekleri bulunmaktadır. Alarmların tetiklenmesi için videodaki hareketleri algılamaya yönelik yerleşik bir algoritma da kullanılabilir.

### Uçta kayıt

SD kart yuvası 2 TB'a kadar veri depolama kapasitesini destekler. Alarmin yerel ortamda kaydı için SD kart kullanılabilir. Alarm öncesinin kamera üzerindeki RAM belleğe kayıt özelliği, ağdaki kayıt bant genişliği tüketimini azaltır veya eğer SD karta kayıt yapılıyorsa veri depolama ortamının etkin ömrünü uzatır.

### Veri depolama yönetimi

Kayıt yönetimi Bosch Video Recording Manager (Video Recording Manager) kontrol edilebilir veya kamera, herhangi bir kayıt yazılımı olmaksızın doğrudan iSCSI disk hedeflerini kullanabilir.

### Bulut tabanlı hizmetler

Kamera dört farklı hesaba saat tabanlı veya alarm tabanlı JPEG gönderme özelliğini destekler. Bu hesaplar FTP sunucuları veya bulut tabanlı veri

depolama hizmetleri (örn. Dropbox) olabilir. Bu hesaplara video klipler veya JPEG görüntüler de aktarılabilir.

Olağandışı olaylardan her zaman haberdar olabilmeniz için alarmlar e-posta veya SMS bildirimini tetikleyecek biçimde ayarlanabilir.

### Kolay kurulum

Kameranın çalışması için gerekli güç, Ethernet üzerinden Güç (PoE) uyumlu ağ kablo bağlantısıyla sağlanabilir. Bu kurulumda, kamerayı görüntülemek, kontrol etmek ve kameraya güç sağlamak için tek bir kablo bağlantısı gerekir. PoE kullanıldığında kameralar yerel güç kaynağına ihtiyaç duymadığından, kurulum daha kolay ve daha uygun maliyetlidir.

Kameraya +12 VDC güç kaynaklarından da güç verilebilir. Sistem güvenilirliğini artırmak için kamera aynı anda hem PoE'ye hem de +12 VDC güç kaynağına bağlanabilir. Ek olarak, elektrik kesintisi sırasında bile sürekli çalışma sağlamak için kesintisiz güç kaynakları (UPS) da kullanılabilir.

Sorunsuz ağ kablolaması sağlamak için kamera düz veya çapraz bağlı kabloların kullanımına imkân veren Auto-MDIX'i destekler.

### Basit kurulum

Kamerada, hızlı ve kolay yapılandırma olanağı sunan kullanımı kolay bir kullanıcı arayüzü vardır.

Ayarlanabilen sahne modları çeşitli uygulamalar için en iyi ayarlara sahip olarak sunulur.

- **İç mekân** – parlak güneş ışığı veya sokak aydınlatma etkileri olmadan iç mekân ortamında genel gündüz gece değişimleri.
- **Dış mekân** – parlak güneş ışığı ve sokak aydınlatma etkileriyle dış mekân ortamında genel gündüz gece değişimleri.
- **Trafik** – yollardaki ve otoparklardaki trafik hareketini izlemek için kullanılır. Çok hızlı nesnelerin izlenmesi gerektiği endüstriyel uygulamalarda da kullanılabilir. Harekete bağlı görüntü bozulmaları en aza indirilir.
- **Gece optimizasyonu** – düşük ışıklı ortamlarda ayrıntıları yakalamak için optimize edilmiştir.
- **BLC**: Parlak bir arka planın önünde hareket eden kişilerin bulunduğu sahneler için optimize edilmiştir.
- **Canlı renkler** – iyileştirilmiş kontrast, netlik ve doyunluk.

### Gerçek gündüz/gece geçişi

Kamera, tüm aydınlatma koşulları altında net odaklamayı korurken, canlı gündüz renkleri ve üstün gece görüntülemesi için mekanik filtre teknolojisine sahiptir.

### Erişim güvenliği

Üç seviyeli şifreli koruma ve 802.1x kimlik denetimi desteklenir. Web tarayıcısı ile güvenli erişim sağlamak için kameraya yükleyebileceğiniz SSL sertifikalı HTTPS'yi kullanın.

**Eksiksiz izleme yazılımı**

Kameranın özelliklerine erişimin çok sayıda yolu vardır: Web tarayıcısı kullanarak, Bosch Video Management System ile, ücretsiz Bosch Video Client ile, Video Security mobil uygulaması ile veya üçüncü taraf yazılımla.

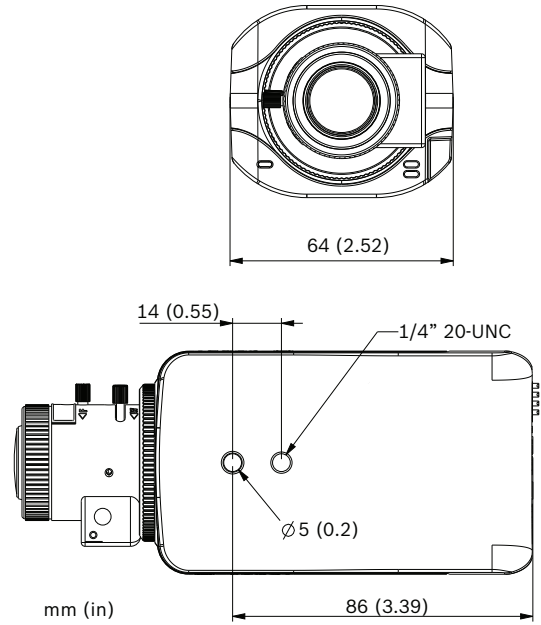
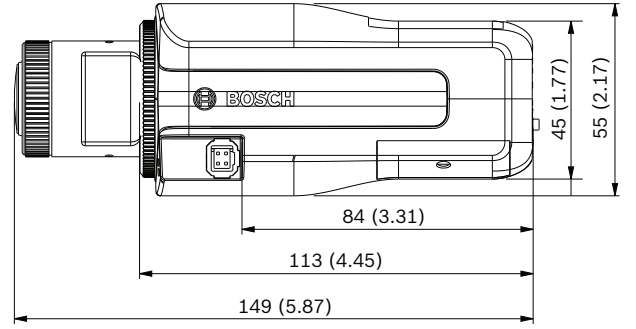
**Sistem entegrasyonu**

Kamera ONVIF Profile S teknik özelliklerine uyumludur. Bu standartlarla uyumluluk, üreticiden bağımsız olarak ağ video ürünlerinin birlikte uyumlu bir biçimde çalışmasını güvence altına alır. Sistem entegratörleri, kamerayı büyük projelere entegre etmek için kameranın dahili özelliklerine kolayca erişebilir. Bosch Integration Partner Program (IPP) web sitesini ([ipp.boschsecurity.com](http://ipp.boschsecurity.com)) ziyaret ederek daha fazla bilgi edinebilirsiniz.

**Sertifikalar ve onaylar**

Standartlar	
	EN 60950-1
	UL 60950-1
	CAN/CSA-C22.2 NO. 60950-1-07
	EN 50130-4
	EN 50130-5 Sınıf II
	FCC Bölüm 15 Alt Bölüm B, Sınıf B
	EMC yönergesi 2004/108/EC
	EN 55022 sınıf B
	EN 55024
	C-tick AS/NZS CISPR 22'ye (CISPR 22'ye denk) uygun
	ICES-003 Sınıf B
	VCCI J55022 V2/V3
	EN 50121-4
ONVIF uyumluluğu	EN 50132-5-2; IEC 62676-2-3
Ürün sertifikaları	CE, FCC, UL, cUL, C-tick, CB, VCCI

Bölge	Yasal uyumluluk/kalite işaretleri	
Avrupa	CE	DINION IP 4000/5000 HD
ABD	UL	
	FCC	
Kanada	CSA	

**Kurulum/yapılandırma notları****Boyutlar****Teknik özellikler**

Güç	
Güç Kaynağı	12 VDC Ethernet-üzerinden-Güç 48 VDC nominal
Akım Tüketimi	300 mA (12 VDC) 75 mA (PoE 48 VDC)
Güç Tüketimi	3,6 W
PoE	IEEE 802.3af (802.3at Tip 1) Güç seviyesi: Sınıf 1
Sensör	
Tip	1/3 inç CMOS
Toplam sensör pikseli	2592 x 1944

**Video performansı**

Hassasiyet – (3200 K, yansıma %89, F1.4, 30IRE)

• Renkli	0,35 lüks
• Siyah-beyaz	0,05 lx
Dinamik aralık	81 dB Geniş Dinamik Aralık (WDR)

**Video akışı**

Video sıkıştırma	H.264 (MP); M- JPEG
Akış	Ayarlanabilen birden fazla H.264 ve M-JPEG video akışı, ayarlanabilen kare hızı ve bant genişliği.
Toplam IP Gecikmesi	Min. 300 ms, Maks. 850 ms.
GOP yapısı	IP
Kodlama aralığı	1 ila 12 fps

**Video çözünürlüğü**

5 MP (4:3)	2592 x 1944
1,5 MP (4:3)	1440 x 1080
0,8 MP (4:3)	1024 x 768
VGA	640 x 480
QVGA	320 x 240

**Video işlevleri**

Gündüz/Gece	Renkli, Siyah-Beyaz, Otomatik
Ayarlanabilir resim değerleri	Kontrast, Doğunluk, Parlaklık
Beyaz Dengesi	3 otomatik mod, manuel mod ve ölçüm
Obtüratör	Otomatik Elektronik Obtüratör; Sabit obtüratör seçilebilir; Varsayılan obtüratör
Arka ışık dengelemesi	Açık/kapalı
Parazit azaltma	Ayrı zamansal ve bölgesel ayarlara sahip Intelligent Dynamic Noise Reduction
Kontrast iyileştirme	Açık/kapalı
Netlik	Netliği iyileştirme seviyesi seçilebilir
Gizlilik Maskeleyesi	Tamamen programlanabilen dört bağımsız bölge
Video Analizi	MOTION+
Diğer işlevler	Görüntü aynalama (yatay), Görüntü döndürme (dikey), Piksel sayacı, Video filigranı, Resimüstü yazı gösterme, Sahne modları

**Ses akışı**

Ses Akışı	Tam çift yönlü / yarı çift yönlü
Sinyal-gürültü oranı	> 50 dB
Ses sıkıştırması	AAC-LC, G.711, L16 (canlı ve kayıt)

**Optik**

Lens montajı	CS montaj (adaptör halkası ile C montajı)
Lens konnektörü	Standart 4 pinli DC-iris konnektörü
Odak kontrolü	Manuel ayar
İris kontrolü	Otomatik iris kontrolü
Lens tipi (V3 modeli)	Değişken odaklı 3,3 ila 12 mm, DC-İris F1.4 – 360, Kızılötesi düzeltilmeli
Görüntüleme açısı (geniş 3,3 mm)	82° x 60° (Y x D)
Görüntüleme açısı (tele 12 mm)	25° x 19° (Y x D)

**Giriş/çıkış**

Analog Video çıkışı	CVBS, 1 Vpp, 2,5 mm jak, 75 Ohm Standart: NTSC
Ses	Dahili mikrofon, 1 x mono hat girişi, 1 x mono hat çıkışı
• konnektörler	3,5 mm mono jak
• sinyal hattı girişi	0,707 Vrms, 20 kOhm tipik
• sinyal hattı çıkışı	0,707 Vrms, 10 kOhm tipik,
Alarm girişi	1 giriş
• etkinleştirme	Etkinleştirme kısa devre
Alarm çıkışı	1 çıkış
• gerilim	24 VAC veya +30 VDC maks. Yük akımı 1 A maks.

**Yerel veri depolama**

Dahili RAM	10 s alarm öncesi kayıt
Bellek kartı yuvası	32 GB'a kadar SDHC / 2 TB'a kadar SDXC kartı destekler. (HD kayıt için Sınıf 6 veya üzeri SD kart önerilir)
Kayıt	Sürekli kayıt, döngüsel kayıt. alarm/olay/ programlı kayıt

**Ağ**

Protokoller	IPv4, IPv6, UDP, TCP, HTTP, HTTPS, RTP/RTCP, IGMP V2/V3, ICMP, ICMPv6, RTSP, FTP, ARP, DHCP, APIPA (Auto-IP, link local address), NTP (SNTP), SNMP (V1, V3, MIB-II), 802.1x, DNS, DNSv6, DDNS (DynDNS.org, selfHOST.de, no-ip.com), SMTP, iSCSI, UPnP (SSDP), DiffServ (QoS), LLDP, SOAP, Dropbox™, CHAP, digest authentication
Şifreleme	TLS 1.2, SSL, DES, 3DES
Ethernet	10/100 Base-T, otomatik algılamalı, yarı/tam çift yönlü
Bağlantı	Otomatik MDIX
Birlikte çalışabilirlik	ONVIF Profile S; GB/T 28181

**Yazılım**

Cihaz Ayarlaması	Web tarayıcısı veya Configuration Manager ile
Cihaz yazılımı güncellemesi	Uzaktan programlanabilir
İzleme yazılımı	Web tarayıcısı, Bosch Video Client veya üçüncü taraf yazılımı

**Mekanik Özellikler**

Boyutlar (Y x G x D)	55 x 64 x 113 mm (2,17 x 2,52 x 4,45 inç), lens hariç
Boyutlar (Y x G x D)	55 x 64 x 149 mm (2,17 x 2,52 x 5,87 inç), lenslerle birlikte
Ağırlık	550 g (1,21 lb) lens hariç 590 g (1,30 lb), lensle birlikte
Renk	RAL 9017 Trafik siyahı
Tripod Montajı	Alt ve üst kısımda 1/4 inç 20 UNC

**Çevresel Özellikler**

Çalışma Sıcaklığı	-30°C ila +50°C (-22°F ila +122°F)
Depolama Sıcaklığı	-40 C° ila +70 C° (-40 F° ila +158 F°)
Nem	%0 ila %90 bağıl nem (yoğuşmasız)

**Sipariş bilgileri****NBN-50051-C Sabit kamera 5MP**

Hareket/dış müdahale/ses algılama özellikli iç mekan 5 MP IP kutu tasarım gündüz/gece kamera.

Sipariş numarası **NBN-50051-C**

**EWE-D51PHD-IW 12 ay garanti uzatma DINION IP 5000 HD**

12 ay garanti uzatma

Sipariş numarası **EWE-D51PHD-IW**

**NBN-50051-V3 Sabit kamera 5MP 3,3-12mm**

Hareket/dış müdahale/ses algılama özellikli iç mekan 5 MP IP kutu tasarım gündüz/gece kamera.

Kızılötesi düzeltmeli

Sipariş numarası **NBN-50051-V3**

**EWE-D51PHD-IW 12 ay garanti uzatma DINION IP 5000 HD**

12 ay garanti uzatma

Sipariş numarası **EWE-D51PHD-IW**

**Aksesuarlar****Değişken odaklı SR Megapiksel Lens**

1/2,5 inç sensör ve CS montajlı değişken odaklı SR megapiksel kızılötesi düzeltmeli lens  
Sipariş numarası **LVF-5005C-S0940**

**Değişken odaklı SR Megapiksel Lens**

1/2,5 inç sensör ve CS montajlı değişken odaklı SR megapiksel kızılötesi düzeltmeli lens  
Sipariş numarası **LVF-5005C-S1803**

**Değişken Odaklı SR Megapiksel Lens**

1/1,8 inç sensör ve CS montajlı değişken odaklı SR megapiksel kızılötesi düzeltmeli lens  
Sipariş numarası **LVF-5005C-S4109**

**LVF-5005N-S1250 Değ. od. lens, 12-50mm, 5MP, C montaj**

Maksimum 1/1,8 inç sensör ve C montajlı değişken odaklı megapiksel kızılötesi düzeltmeli lens  
Sipariş numarası **LVF-5005N-S1250**

**S1460 Servis mon. kablosu, 2,5mm jakı BNC'ye**

BNC video konektör kablosu için 2,5 mm'lik jak. 1 m  
Sipariş numarası **S1460**

**EX12LED-3BD-8M Kızılötesi Aydınlatma Cihazı**

Mini kızılötesi 850 nm aydınlatıcı. LED dizisi; 3D Difüzer; siyah; 17 m HFOV; 30° hüzme açılı  
Sipariş numarası **EX12LED-3BD-8M**

**EX12LED-3BD-8W Kızılötesi Aydınlatma Cihazı**

Mini kızılötesi 850 nm aydınlatıcı. LED dizisi; 3D Difüzer; siyah; 16 m HFOV; 60° hüzme açılı  
Sipariş numarası **EX12LED-3BD-8W**

**EX12LED-3BD-9M Kızılötesi Aydınlatma Cihazı**

Mini kızılötesi 940 nm aydınlatıcı. LED dizisi; 3D Difüzer; siyah; 17 m HFOV; 30° hüzme açılı  
Sipariş numarası **EX12LED-3BD-9M**

**EX12LED-3BD-9W Kızılötesi Aydınlatma Cihazı**

Mini kızılötesi 940 nm aydınlatıcı. LED dizisi; 3D Difüzer; siyah; 16 m HFOV; 60° hüzme açılı  
Sipariş numarası **EX12LED-3BD-9W**

**NPD-5001-POE Ethernet üzerinden güç, 15,4W, 1 port**

PoE özellikli kameralarla birlikte kullanılan Ethernet üzerinden güç alan midspan enjektör; 15,4 W, 1 port  
Ağırlık: 200 kg (0,44 lb)  
Sipariş numarası **NPD-5001-POE**

**NPD-5004-POE Ethernet üzerinden güç, 15,4W, 4 port**

PoE etkin kameralarla birlikte kullanılan Ethernet üzerinden güç alan midspan enjektörler; 15,4 W, 4 port  
Ağırlık: 620 kg (1,4 lb)  
Sipariş numarası **NPD-5004-POE**

**Hizmetler****EWE-D51PHD-IW 12 ay garanti uzatma DINION IP 5000 HD**

12 ay garanti uzatma  
Sipariş numarası **EWE-D51PHD-IW**

**Temsilci:**

**Europe, Middle East, Africa:**  
Bosch Security Systems B.V.  
P.O. Box 80002  
5600 JB Eindhoven, The Netherlands  
Phone: + 31 40 2577 284  
emea.securitysystems@bosch.com  
emea.boschsecurity.com

**Germany:**  
Bosch Sicherheitssysteme GmbH  
Robert-Bosch-Ring 5  
85630 Grasbrunn  
Germany  
www.boschsecurity.com