

NBE-4502-AL Bullet 2MP 2.8-12mm auto IP67 IK10

DINION IP 4000i IR



- ▶ 利用自动变焦/聚焦的镜头、设置向导以及预配置模式等功能，安装更为轻松
- ▶ 内置红外照明灯，可查看距离60米（196英尺）处的物体
- ▶ 可提供1080p30高清晰度图像
- ▶ 用于触发相关警报和快速检索数据的内置Essential Video Analytics
- ▶ 多个完全可配置的H.265数据流

博世1080p红外子弹型摄像机是专业监控摄像机，可提供高品质的高清图像以满足苛刻的安防和监控网络要求。

此坚固耐用的子弹型摄像机是真正的日/夜型摄像机，无论白天还是黑夜，均可提供卓越的性能。内置的红外LED灯提供优质的夜间监视性能，在黑暗中可以查看距离60米（196英尺）处的物体。

系统概述

带自动变焦镜头的室外子弹型摄像机

坚固的铝质外壳，提供高度的安装灵活性。摄像机在恶劣的环境中可防水和防尘，并且达到了IP67标准。2.8毫米至12毫米的AVF（自动变焦）镜头允许您远程选择覆盖区域。

自动变焦/对焦镜头向导便于安装人员确保无论在白天还是夜晚均获得精确的变焦和对焦效果。该向导既可通过PC激活，也可通过板载摄像机按钮激活，便于灵活选择适合的工作流。

AVF（自动变焦）功能意味着无需打开摄像机即可变焦。自动电动变焦/对焦调节连同1:1像素映射确保摄像机始终精确对焦。

功能

通用型智能视频分析

内置视频分析强化了前沿智能技术概念，现在可以提供更强大的功能。Essential Video Analytics非常适合在探测范围有限的受控环境中使用。

系统将可靠地检测、跟踪和分析物体，并在预定义的警报触发时通知您。一系列智慧型报警规则让复杂的任务变得简单，并很大程度地减少误报。

为您的视频添加了元数据，以添加感知功能和结构。这使您可以从存储的时长多达数个小时的视频中快速检索到相关图像。元数据还可用于提供无可辩驳的法庭证据或基于人数统计或人群密度信息优化业务流程。

校准快速而方便 - 只需输入摄像机高度。内部陀螺仪/加速度计传感器可提供其余信息来精确校准视频分析。

智能数据流降低了带宽和存储要求

低噪点图像和高效的H.265压缩技术提供了清晰的图像，该摄像机与标准H.264摄像机相比，最多可降低80%的带宽和存储需求。在这款新一代摄像机中，智能数据流的使用，令摄像机更加智能。该摄像机通过巧妙地优化细节带宽比，提供了最实用的图像。智能编码器能够连续扫描整个场景以及场景区域，并根据移动等相关信息动态调整压缩。结合可主动分析场景内容并相应减少噪点伪影的Intelligent Dynamic Noise Reduction技术，比特率降低达80%。由于图像捕获期间源头的噪点减少，比特率降低不会影响图像质量。这就促成了存储成本和网络压力显著降低，同时仍然保持高图像质量和运动平滑度。

优化了比特率的配置文件

表格中以kb/s为单位显示H.265模式下各种帧速率的平均典型优化比特率：

fps	1080p	720p
30	600	450
12	438	329
5	284	213
2	122	92

多个数据流

多数据流功能可提供多个H.264或H.265数据流以及一个M-JPEG数据流。这些数据流可帮助实现节省带宽的查看和录像功能，并方便与第三方视频管理系统集成。

该摄像机可以运行多个独立的数据流，允许为第一个和第二个数据流设置不同的分辨率和帧速率。用户还可以选择使用第一个数据流的副本。

第三个数据流使用第一个数据流的1帧；第四个数据流以最高10 Mbit/s的比特率显示JPEG图像。

兴趣区和 E-PTZ

用户可自定义兴趣区 (ROI)。远程 E-PTZ (电子摇摄、俯仰和变焦) 控制使您可以选择原始图像的特定区域。这些区域产生单独的数据流，以供远程查看和录制。这些数据流以及主数据流使操作员可以在单独监视场景中 most 感兴趣部分的时候，仍能观察态势。

双向通话和语音报警

双向通话功能允许操作员通过外部音频线路输入和输出与来访人员或入侵者交流。必要时，音频检测可以用于生成报警。

破坏和移动侦测

可以使用多种配置选项来发送与摄像机破坏相关的报警信号。用于侦测视频图像中移动的内置算法也可用于发送报警信号。

存储管理

既可通过Bosch Video Recording Manager (Video Recording Manager)来控制录像管理，也可由摄像机直接使用iSCSI目标而无需任何录像软件。

前端录像

MicroSD 卡插槽最多支持 2 TB 存储容量。microSD 卡可用于本地报警录像。RAM 中的报警前录像可减少占用网络上的录像带宽，或延长存储介质的有效使用寿命（如果您使用 microSD 卡录像的话）。

基于云的服务

摄像机支持基于时间或基于报警发送 JPEG 到四个不同的帐户。这些帐户可访问 FTP 服务器或基于云的存储设施（例如，Dropbox）。此外，视频剪辑或 JPEG 图像也可导出到这些帐户。

您可以设置报警以触发电子邮件或 SMS 通知，以便您始终知道异常事件。

易于安装

可通过符合以太网供电标准的网络电缆连接为摄像机供电。使用此配置，只需一根线缆连接便可查看和控制摄像机，并为之供电。PoE 允许摄像机不必使用本地电源，不仅简化了安装，同时也节省了成本。

摄像机还可以由24 VAC或+12 VDC的SELV 2类电源供电。

为了实现无故障的网络布线，该摄像机支持Auto-MDIX，这允许使用直连电缆或交叉电缆。

真正的日/夜切换

摄像机采用机械滤镜技术，白天可实现逼真的色彩，夜晚可获得出色的图像，而且能在任何照明条件下获得清晰的对焦图像。

混合模式

模拟视频输出使摄像机能够在混合模式下工作。此模式通过BNC连接器同时提供高清晰度视频流和模拟视频输出。混合功能提供从传统型CCTV到基于IP的现代系统的简易迁移路径。

DORI覆盖

DORI (检测、观察、识别、鉴别) 是一个标准系统 (EN-62676-4)，用来定义摄像机区分覆盖区域内的人或物体的能力。针对这些标准，摄像机/镜头组合可达到的最大距离如下所示：

2MP摄像机，配备2.8-12毫米镜头

DORI	DORI定义	距离	水平宽度
		2.8毫米/12毫米	
探测	25像素/米 8像素/英尺	33米/130米 105英尺/427英尺	79米 249英尺
观察	63像素/米 19像素/英尺	13米/51米 43英尺/167英尺	31米 102英尺
识别	125像素/米 38像素/英尺	6米/26米 20英尺/85英尺	14米 46英尺
鉴别	250像素/米 76像素/英尺	3米/13米 9英尺/43英尺	7米 23英尺

数据安全

必须采取特殊措施来确保设备访问和数据传输具备高级别的安全性。具有安全建议的三级密码保护允许用户自定义设备访问。网页浏览器访问可使用HTTPS进行保护，而固件更新也可通过经过验证的安全上载进行保护。

板载可信平台模块 (TPM) 和公钥基础架构 (PKI) 为远离恶意攻击的超级保护提供支持和保证。使用EAP/TLS的802.1x网络身份验证支持TLS 1.2以及包含AES 256加密在内的更新的密码套件。

高级证书处理提供：

- 在需要时自动创建的自签名唯一证书
- 用于身份验证的客户端和服务端证书
- 作为身份验证凭证的客户端证书
- 具有加密私钥的证书

功能齐全的检查软件

目前有多种方法可访问摄像机的功能：使用网页浏览器、使用Bosch Video Management System、使用免费的Bosch Video Client或Video Security Client、使用视频安全移动应用程序或通过第三方软件。

系统集成

该摄像机符合ONVIF Profile S和Profile G规范。可保证不同制造商生产的网络视频产品之间的互操作性。

第三方集成商可以轻松访问摄像机的内部功能集，以便集成到大项目。有关详细信息，请访问博世集成合作伙伴计划(IPP)网站(ipp.boschsecurity.com)。

认证标准

高清标准

在以下方面符合SMPTE 274M-2008标准：

- 分辨率：1920x1080
- 扫描：逐行
- 色彩呈现：符合ITU-R BT.709标准
- 纵横比：16:9
- 帧速率：每秒25帧和30帧

在以下方面符合SMPTE 296M-2001标准：

- 分辨率：1280x720
- 扫描：逐行
- 色彩呈现：符合ITU-R BT.709标准
- 纵横比：16:9
- 帧速率：每秒25帧和30帧

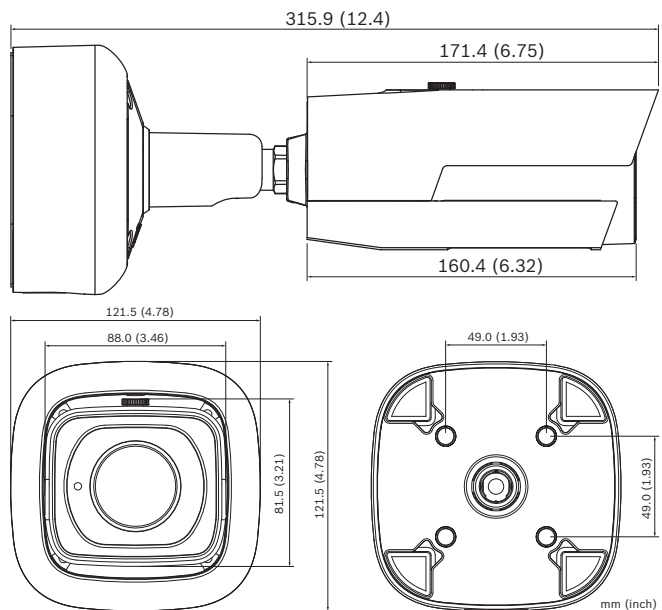
标准	IEC 62471 (红外型)
	EN 60950-1
	cUL 60950-1
	EN 60950-22
	cUL 60950-22
	CAN/CSA-C22.2 NO. 60950-1-07
	EN 50130-4
	EN 50130-5, IV类 (常规室外)
	FCC第15部分B小节, B类
	EN 55032
	EN 61000-3-2
	EN 61000-3-3

	EN 55024
	AS/NZS CISPR 32
	ICES-003 B类
	VCCI J55022 V2/V3
	EN 50121-4
符合ONVIF标准	EN 50132-5-2; IEC 62676-2-3
产品认证	CE、FCC、UL、cUL、C-tick、CB、VCCI、EAC

防水防尘	IP67
撞击防护	IK10, 包括摄像机遮光玻璃

区域	合规/质量标记	
欧洲	CE	DINION IP 4/5/6000i
美国	UL	DINION IP 4/5/6000i

安装/配置说明



随附部件

数量	组件
1	摄像机
1	快速安装指南
1	安全须知

数量	组件
1	摄像机螺丝套件

技术指标

电源	
输入电压	以太网供电（额定48 VDC）； 或 24 VAC ±10% / +12 VDC ±10%
PoE IEEE标准	IEEE 802.3af（802.3at类型1） 功率级别：3类

功耗	950 mA (12 VDC) 750 mA (24 VAC) 260 mA (PoE)
----	--

传感器	
传感器类型	1/2.8英寸CMOS
有效画面像素	1937（水平）x 1097（垂直）；约 2.12 MP

视频性能 - 灵敏度	
灵敏度 - (3200K, 反射率89%, F1.4, 30IRE)	
彩色	0.052 lux
黑白	0.008 lux
红外开启	0.0 lx

视频性能 - 动态范围	
宽动态范围	92 dB WDR
根据 IEC 62676第5部 分测量	85 dB WDR

视频流	
视频压缩	H.265; H.264; M- JPEG
流	多个可配置的H.264或H.265和M- JPEG数据流, 可配置帧速率和带宽。 兴趣区域(ROI)
摄像机处理延迟	<55毫秒 (1080p30时的最大平均值)
GOP结构	IP、IBP、IBBP

视频流	
编码时间间隔	1至25 [30] fps
编码区域	多达8个区域, 每个区域有编码器品质 设置

视频清晰度 (水平x垂直)	
1080p HD	1920 x 1080
竖直模式1080p	1080 x 1920
1.3 MP (5:4) (裁剪)	1280 x 1024
竖直模式1.3 MP (5:4) (裁剪)	1024 x 1280
720p HD	1280 x 720
竖直模式720p	720 x 1280
D1 4:3 (裁剪)	704 x 480
432p SD	768 x 432
288p SD	512 x 288
144p SD	256 x 144

摄像机安装	
基本帧速率	25/30 fps (PAL/NTSC模拟输出)
镜像图像	开/关
旋转	0° / 90° / 180° / 270°
摄像机LED指示灯	启用/禁用
模拟输出	关, 4:3信箱, 4:3裁剪, 16:9
定位	坐标/安装
镜头向导	变焦, 自动对焦

视频功能 — 颜色	
可调节的图像设置	对比度、饱和度、亮度
白平衡	2500至10000K, 4个自动模式 (基本、标准、钠光灯、主色)、手动模式和保持模式

视频功能 — ALC	
日/夜	自动 (可调)、颜色、黑白

视频功能 — ALC	
快门	自动电子快门(AES); 可选固定快门 (1/25[30]至 1/15000) ; 默认快门
红外强度	可调
视频功能 — 增强型	
清晰度	可以选择清晰度增强级别
逆光补偿	开/关
对比度增强	开/关
降噪	Intelligent Dynamic Noise Reduction, 带时间和空间独立调节功能
智能透雾(I-Defog)	Intelligent Defog自动调整参数, 以便在有雾的或模糊的场景(可切换)中获得最佳图片
信噪比(SNR)	>55dB
视频内容分析	
分析类型	通用型智能视频分析
特性	基于规则的报警和跟踪 越线 进入/离开现场 跟随路径 徘徊 目标遗留/移除 人员计数 人群密度估计 3D跟踪 音频检测(需使用麦克风)
校准/地理定位	自动(基于陀螺仪/加速度计数据和摄像机高度)
防拆检测	可遮挡
其他功能	
场景模式	时间表九种默认模式: 标准、钠灯照明、快速移动、灵敏度提升、动态逆光、鲜艳、仅限彩色、体育运动和游戏、零售
隐私遮挡	8个独立区域, 完全可编程

其他功能	
视频验证	关/水印/MD5/SHA-1/SHA-256
显示标记	名称; 徽标; 时间; 报警信息
像素计数器	可选区域
本地存储	
内部RAM	5秒警前预录
内存卡插槽	最多支持32 GB microSDHC/2 TB microSDXC卡。(建议使用6类或更高类别的记忆卡进行高清录像)
录像	连续录像、循环录像、报警/事件/时间表录像
夜视	
距离	60米(196英尺)
LED	4 LED高效阵列, 850纳米
镜头	
镜头类型	2.8毫米至12毫米自动变焦, DC光圈 F1.4 - 360
镜头底座	板式安装
水平视场	33° - 100°
垂直视场	19° - 52°
输入/输出连接	
模拟视频输出	CVBS, 1 Vpp, BNC连接器, 75欧姆, 约500电视线 可选标准
报警输入	短路或DC 5V激活
报警输出	最大输入额定值0.5 A, 30 VAC / 40 VDC
音频输入	导线; 10千欧(典型) 0.707 Vrms
音频输出	导线; 16千欧(典型) 0.707 Vrms
网络连接	RJ45
音频流	
标准	G.711, 8 kHz采样率 L16, 16 kHz采样率

音频流	
	AAC-LC, 48 kbps (在16 kHz采样率时) AAC-LC, 80 kbps (在16 kHz采样率时)
信噪比	>50 dB
音频流	全双工/半双工

软件更新	
通用产品平台	CPP7.3
装置发现	Project Assistant
装置配置	通过网页浏览器或Configuration Manager
固件更新	可远程编程
软件查看	网页浏览器; Video Security Client; Video Security App; BVMS; Bosch Video Client; 或第三方软件
最新固件和软件	http://downloadstore.boschsecurity.com/

网络	
协议	IPv4, IPv6, UDP, TCP, HTTP, HTTPS, RTP/RTCP, IGMP V2/V3, ICMP, ICMPv6, RTSP, FTP, ARP, DHCP, APIPA (Auto-IP, link local address), NTP (SNTP), SNMP (V1, V3, MIB-II), 802.1x, DNS, DNSv6, DDNS (DynDNS.org, selfHOST.de, no-ip.com), SMTP, iSCSI, UPnP (SSDP), DiffServ (QoS), LLDP, SOAP, Dropbox™, CHAP, digest authentication
加密	TLS1.0/1.2, AES128, AES256
以太网	10/100 Base-T, 自动侦测, 半双工/全双工
连接	Auto-MDIX
互操作性	ONVIF Profile S; ONVIF Profile G; GB/T 28181

机械参数	
3轴调节 (水平转动/垂直转动/旋转)	360° / 90° / 360°
尺寸 (高 x 宽 x 厚)	271 x 90 x 90毫米 (10.7 x 3.5 x 3.5 英寸) (不含SMB)
摄像机重量 (不含SMB)	1.3千克 (2.9磅)
SMB重量	0.67千克 (1.48磅)
彩色	RAL 9006

环境规格	
工作温度	可在-40 °C至+60 °C (-40 °F至+140 °F) 下连续运作; 根据NEMA TS 2-2003 (R2008)段落 2.1.5.1 (使用图2.1检测配置文件), 工作温度为-34 °C至+74 °C (-30 °F至+165 °F)
存储温度	-40 °C至+70 °C (-40 °F至+158 °F)
工作湿度	5%至100%相对湿度 (冷凝) 5% 至 93% 相对湿度 (无冷凝)
存储湿度	0%至93%相对湿度 (无冷凝)

订购信息

NBE-4502-AL Bullet 2MP 2.8-12mm auto IP67 IK10
坚固耐用的IP子弹型摄像机, 配备红外照明灯, 适用于室外高清监控, 具备H.265和通用型智能视频分析功能。
订单号 **NBE-4502-AL | F.01U.328.212**

附件

LTC 9213/01 适用于LTC9210、9212、9215的立杆安装适配器

适合摄像机安装的灵活立杆安装适配器 (与适当的墙壁安装支架搭配使用)。最大重量9千克 (20磅); 3至15英寸直径的立杆; 不锈钢带
订单号 **LTC 9213/01 | F.01U.009.291**

VDA-CMT-PTZDOME 墙角安装适配器

与适当的墙壁安装适配器配合使用的墙角(270°)安装适配器
订单号 **VDA-CMT-PTZDOME | F.01U.288.068**

VDA-POMT-PTZDOME 立杆安装适配器

与相应的墙壁安装底座配合使用的立杆安装适配器, 适用于室内和室外应用场合。
订单号 **VDA-POMT-PTZDOME | F.01U.288.069**

NPD-5001-POE 中跨, 15W, 单端口, 交流电输入

适用于启用了PoE的摄像机的以太网供电中跨馈电器; 15.4瓦, 1个端口
重量: 200克 (0.44磅)
订单号 **NPD-5001-POE | F.01U.305.288**

NPD-5004-POE 以太网供电, 15.4W, 4个端口

适用于启用了PoE的摄像机的以太网供电中跨馈电器; 15.4瓦, 4个端口

重量: 620克 (1.4磅)

订单号 **NPD-5004-POE | F.01U.305.289**

服务

EWE-DIPIR-IW DINION IP IR 12个月延保

保修期延长12个月

订单号 **EWE-DIPIR-IW | F.01U.346.379**

供应商:

中国:
博世 (上海) 安保系统有限公司
上海市长宁区虹桥临空经济园区
福泉北路333号203幢8、9楼
邮编: 200335
电话: +86 21 2218 1111
传真: +86 21 2218 2099
www.boschsecurity.com.cn
服务邮箱: security@cn.bosch.com