

# DINION AN 5000

www.boschsecurity.com/tr



**BOSCH**

Yaşam için teknoloji



- Ultra yüksek çözünürlüklü 960H sensör
- Aydınlık ve karanlık alanlardaki ayrıntıları aynı anda görmeyi sağlayan Çok Geniş Dinamik Aralık
- Ayrıntı iyileştirme
- Uzaktan kurulum ve kontrol için Bilinx iletişimi
- Kurulması kolay

DINION 5000 ailesi, yüksek çözünürlük ile çok geniş dinamik aralığı gerçek bir gündüz/gece analog kamerasında birleştiriyor. 720TVL çözünürlüğe sahip yüksek performanslı 960H 1/3 inç CCD sensör, çok geniş dinamik aralık motoru ve gelişmiş görüntü işleme teknolojisi, zorlu aydınlatma koşullarında bile renk üretiminde üstün doğruluğa sahip ayrıntılı görüntüler sağlamak için bir araya geliyor. Gerçek (mekanik filtrelili) gündüz/gece performansı, hem gündüz hem de gece mümkün olan en yüksek görüntü kalitesini sağlıyor. Kurulumu kolay ve kullanıma hazır olan kamera, zorlu sahne koşulları için en iyi çözümü sunar.

## Sistem Bilgileri

Kamera kullanıma hazırdır – lensi takmanız ve video kaynağına, ardından güce bağlamanız yeterlidir. Kamerada, önceden programlanmış altı ayrı çalışma modu bulunur. En yüksek performans için uygulamanıza en uygun modu seçin. Lens sihirbazı, her zaman mükemmel netlikte görüntüler için hassas arka odaklama sağlar. İnce veya özel ayar gerektiren çok zorlu koşullar için kamera parametreleri, kameranın yanında bulunan kontrol düğmeleri ve Ekran Üzeri Görüntüleme (OSD) kullanılarak ayrı ayrı ayarlanabilir.

## Fonksiyonlar

### Zor aydınlatma koşullarında ayrıntı

Zor aydınlatma koşullarında, sahnenin en parlak ve en karanlık yeri arasındaki fark çok büyük olabilir. Bu koşullarda net bir görüntü için, kameradaki CCD sensörü iki görüntü üretir; sahnenin karanlık bölgelerindeki ayrıntıları çözmek için bir uzun pozlama ve sahnenin aydınlık bölgelerindeki ayrıntıları çözmek için bir kısa pozlama. Kameradaki gelişmiş görüntü işleme teknolojisi, olabilecek en ayrıntılı görüntüyü oluşturmak için bu çift obtüratör görüntülerini ve her pozlamanın piksellerini birleştirir. Tüm aydınlatma koşullarını işleyen üstün geniş dinamik aralık, önceden görünmeyen ayrıntıları ortaya koyar.

### Gündüz/Gece modu

Gündüz/gece modu, kızılötesine hassaslığı artırarak iyileştirilmiş gece gösterimi sağlar. Kızılötesi filtre, aydınlatma seviyesini algılayarak veya alarm girişi yoluyla renkliden siyah-beyaza otomatik olarak geçebilir. Filtre, kamera menüsü ile veya Bilinx koaksiyel kontrol arayüzü yoluyla ya da alarm girişinin tetiklenmesiyle manuel olarak değiştirilebilir. Lensten geçen kızılötesi ışığı algılayan dahili algılayıcı, kızılötesi aydınlatma baskın olduğunda renkli moda geri dönmeyi önleyerek, siyah-beyaz mod kararlılığını artırır. Ayrıca, kızılötesi kontrast ölçülür ve dış mekanlarda yansıyan kızılötesi ışığı işlemek için kullanılır.

### Kurulum kolaylığı

Lens sihirbazı, 24 saatlik süre boyunca uygun odağın korunmasını sağlamak için lensin maksimum açıklıkta odaklanmasına yardımcı olur. Özel araç veya filtre gerekmez.

Önceden programlanmış altı bağımsız çalışma modu, tipik uygulamaları destekler ancak özel durumlar için tamamen programlanabilir. Modlar arası geçiş, Bilinx ile veya harici alarm girişinin tetiklenmesiyle kolaydır. Kurulumu kolaylaştıran birçok özellik bulunmaktadır:

- Kamera monte edildiğinde bile çıkarılabilen güç ve alarm kablo konektörleri.
- Bütünleşik test şekli üretici, kabloları test etmek ve hataları bulmak için sinyal oluşturur.
- Birden fazla dil seçeneği Ekran Üzeri Görüntüleme (OSD).
- Yüksek verimliliğe sahip bir güç kaynağı, maksimum çalışma sıcaklığını artırır

Kablo kompanzasyonu, 1000 m'ye (3000 ft) kadar uzun mesafe koaksiyel bağlantılarında amplifikatör ihtiyacını ortadan kaldırmak için kullanılır. Uzun kablolardan kaynaklanan sinyal kayıpları sebebiyle oluşan görüntü kalitesi düşüşünü önleyebilir.

### Bilinx teknolojisi

Bilinx, kameranın video sinyaline entegre çift yönlü iletişim özelliğidir. Kurulumu yapanlar, video kablosu üzerinde neredeyse her yerden kameranın durumunu kontrol edebilir, kamera ayarlarını değiştirebilir ve hatta cihaz yazılımını güncelleyebilir. Bilinx, servis ve kurulum süresini kısaltır, daha hassas kurulum ve ayar sağlar, toplam performansı geliştirir. Ayrıca Bilinx, alarm ve durum mesajlarını aktarmak için standart video kablosu kullanarak, ek kurulum adımları olmadan mükemmel performans sağlar.

### İdeal görüntü performansı

Görüntü performansını kurulum ortamınıza uyacak şekilde ayarlamak için birçok ayar bulunur. Bu özellikler şunlardır:

- Smart BLC (Akıllı BLC) – güçlü arka ışığı otomatik ve dinamik olarak dengeler
- Peak White Invert (Tepe Beyaz Dönüştürme) – çok ışıklı alanlardan gelen parlak ışık patlamasını azaltır
- Kontrast ve keskinlik– parlak veya sisli sahnelerin ayrıntılarını artırır
- SensUp – 10 kat olarak hassasiyeti önemli ölçüde geliştirir
- Varsayılan obtüratör – otomatik pozlama modunda hareketli nesne görüntüleme performansını artırır
- Dinamik gürültü azaltma – görüntüdeki gürültüyü dinamik olarak düşürür

### Privacy masking (Gizlilik maskeleymesi)

On beş farklı gizlilik maskeleyme bölgesi, sahnenin belirli bölgelerinin görülmesinin engellenmesini sağlar. Maskelenecek sahnenin herhangi bir bölgesini önceden programlayın.

### Video Hareket Algılama

Entegre video hareket dedektörü, hassasiyet eşiklerine sahip dört programlanabilir alan seçmenizi sağlar. Hareket algılandığında, alarmlar video sinyalinde görüntülenebilir, röle çıkışı kapatılabilir veya bir alarm mesajı Bilinx yoluyla iletilebilir.

### Tipik uygulamalar:

- Camlı bekleme odası veya lobi
- Dış mekan çevre gözetimi
  - düşük ışık
  - kızılötesi ışık
- Trafik izleme
  - otoyol
  - kavşaklar
  - acil durum koordinasyonu
- Tüneller
- Otoparklar (dış mekan)
- Aşağıdakiler gibi erişimin sınırlı olduğu yerler:
  - hapishaneler
  - limanlar / taşıma terminalleri
  - askeri tesisler
  - sınır kontrol noktası ve ulusal güvenlik
- kumarhaneler

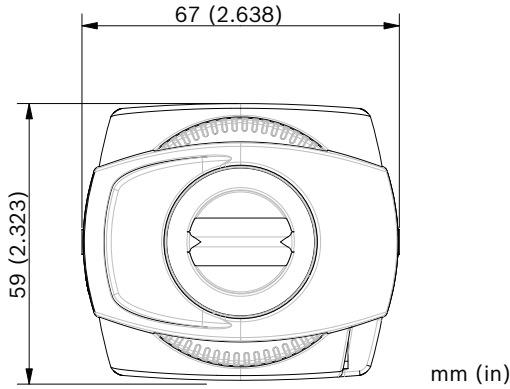
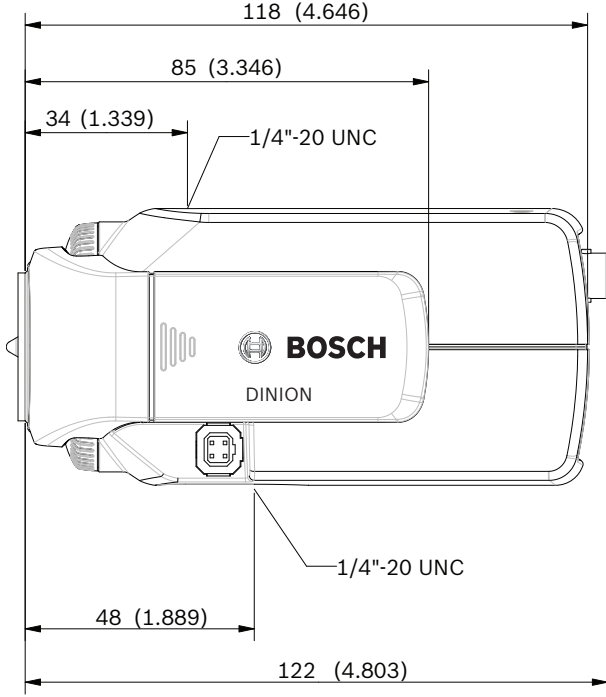
### Sertifika ve Onaylar

Standartlar	FCC Bölüm 15 Alt Bölüm B, Sınıf B
	EN 55022 sınıf B
	EN61000-3-2
	EN61000-3-3,
	EN 50130-4
	EN 50121-4
	IEC 60068-2-6'ya göre 500 g (1,1 lb) lens üzerinde olan kamera
VBN-5085-C11/ VBN-5085-C21	EN60950-1, UL60950-1 (2. baskı), CSA C22.2 No. 60950-1-07 (2. baskı)
VBN-5085-C51	EN60950-1
Ürün sertifikaları	CE, FCC, UL, cUL, C-tick

Bölge	Sertifikasyon
Avrupa	CE
ABD	UL
	FCC
Kanada	CSA

## Kurulum/Konfigürasyon Açıklamaları

## Boyutlar



## Teknik Spesifikasyonlar

## Elektriksel özellikler

Model No.	Nominal Gerilim	Nominal Frekans
VBN-5085/11	12 VDC / 24 VAC	50 Hz
VBN-5085/21	12 VDC / 24 VAC	60 Hz
VBN-5085/51	230 VAC	50 Hz
Güç Tüketimi	360 mA (12 VDC) 330 mA (24 VAC) 60 mA (230 VAC)	
Görüntü Sensörü	960H, 1/3 inç DS CCD, 720TVL sensör çözünürlüğü, WDR çift obtüratör	
Sistem	PAL veya NTSC	

Toplam piksel (Yatay x Dikey)	1020 x 596 (PAL) 1020 x 508 (NTSC)
Aktif pikseller (Yatay x Dikey)	976 x 582 (PAL) 976 x 494 (NTSC)

## Hassasiyet (3200K, sahne yansımaları %89, F1.2)

	Tam video (100 IRE)	Kullanılabilir resim (50 IRE)	Kullanılabilir resim (30 IRE)
Renk	0,5 lx (0,0465 fc)	0,09 lx (0,00837 fc)	0,04 lx (0,00372 fc)
Renk + SensUp 10x	0,05 lx (0,00465 fc)	0,009 lx (0,000837 fc)	0,004 lx (0,000372 fc)
Siyah-Beyaz	0,2 lx (0,0186 fc)	0,04 lx (0,00372 fc)	0,02 lx (0,00186 fc)
Siyah-Beyaz SensUp 10x	0,02 lx (0,00186 fc)	0,004 lx (0,000372 fc)	0,002 lx (0,000186 fc)

Sinyal-Gürültü Oranı	>54 dB
Video Çıkışı	Kompozit video 1 Vpp, 75 ohm
Senkronizasyon	Dahili, Hat Kilidi
Obtüratör	Otomatik (1/50 [1/60] - 1/100.000) seçilebilir, sabit, titreşimsiz, varsayılan
Hassasiyet Artırma	Kapalı (Off) ile 10x aralığında ayarlanabilir
Gündüz/Gece	Renkli, Siyah-Beyaz, Otomatik
Dinamik Motor	XF-Dinamik, HDR, Akıllı BLC
Dinamik Aralık	94 dB (WDR)
Dinamik Gürültü Azaltma	2D-NR, 3D-NR
Otomatik Kazanç Denetimi (AGC)	Otomatik Kazanç Denetimi (AGC) Açık veya Kapalı (0 - 40 dB) olarak seçilebilir
Akıllı BLC	Açık/Kapalı
Tepe Beyaz Dönüştürme	Açık/Kapalı
Beyaz Dengesi	ATW İç Mekan, ATW Dış Mekan, ATW Hold ve Manüel
Kontrast İyileştirme	Düşük, Orta, Yüksek
Keskinlik	Keskinliği geliştirme seviyesi seçilebilir
Alarm Çıkışı	VMD veya Bilinx
Alarm Girişi (TTL)	Profil değiştirme, +3.3 V nominal, +40 VDC maks.
Alarm Çıkışı Rölesi	30 VAC veya +40 VDC, Maks. 0,5 A sürekli, 10 VA
Kablo Kompanzasyonu	1000 m'ye (3000 ft) kadar koaksiyel kablo, harici amplifikatörsüz (Bilinx koaksiyel iletimle birlikte otomatik kurulum)

Kamera Kimliği	17 karakterli düzenlenebilir metin, seçilebilir konum
Test Şekli Üretici	Renk çubuğu, Izgara, İmpuls, Çapraz İmpuls, Çapraz tarama,
Lens Tipleri	Manüel, DC İris DC-iris sürücüsü: maks. 50 mA sürekli
Lens Montajı	CS (maksimum lens çıkıntısı 5 mm, 0,2 inç), C montajı adaptör halkasıyla uyumlu (isteğe bağlı)
Modlar	6 adet önceden ayarlanmış programlanabilir mod
Uzaktan Kumanda	Bilinx koaksiyel iki yönlü iletişim
Video Hareket Algılama	Tamamen programlanabilir 4 bölge
Gizlilik Maskeleyesi	Tamamen programlanabilir 15 bağımsız bölge
E-Yakınlaştırma	16x'e kadar
Dijital Görüntü Sabitleyici	Açık/Kapalı
Kontroller	Yazılım tuşu kullanımı ile OSD
OSD Dili	İngilizce, Fransızca, Almanca, İspanyolca, Portekizce, Basitleştirilmiş Çince, Rusça

### Mekanik Özellikler

Boyutlar (Yükseklik x Genişlik x Uzunluk)	58 x 66 x 122 mm (2,28 x 2,6 x 4,8 inç) lens hariç
Ağırlık (12 VDC/24 VAC)	500 g (1,10 lb), lens hariç
Ağırlık (230 VAC)	600 g (1,32 lb), lens hariç
Renk	RAL 9007 Metalik Titanyum
Tripod Montajı	Altta (yalıtımlı) ve üst kısımda 1/4 inç 20 UNC

### Çevresel Özellikler

Çalışma Sıcaklığı	-20°C ila +55°C (-4°F ila 131°F)
Depolama Sıcaklığı	-40°C ila +70°C (-40°F ila +158°F)
Çalışma Nem Oranı	%20 ila %93 bağıl nem
Depolama Sırasında Nem Oranı	%98'e kadar bağıl nem

### Sipariş Bilgileri

#### DINION AN 5000

1/3 inç CCD, 960H, WDR, PAL, 12 VDC / 24 VAC, 50 Hz  
Sipariş numarası **VBN-5085-C11**

#### DINION AN 5000

1/3 inç CCD, 960H, WDR, NTSC, 12 VDC / 24 VAC, 60 Hz  
Sipariş numarası **VBN-5085-C21**

#### DINION AN 5000

1/3 inç CCD, 960H, WDR, PAL, 230 VAC, 50 Hz  
Sipariş numarası **VBN-5085-C51**

#### Donanım Aksesuarları

##### LVF-5000C-D2811 Değişken Odaklı Lens

960H, 1/3 inç, 2,8-11 mm, DC-iris, CS montajlı, F1.4, kızılötesi düzeltmeli lens  
Sipariş numarası **LVF-5000C-D2811**

##### LVF-5000C-D0550 Değişken Odaklı Lens

960H, 1/3 inç, 5-50 mm, DC-iris, CS montajlı, F1.6, kızılötesi düzeltmeli lens  
Sipariş numarası **LVF-5000C-D0550**

##### LTC 3664/31 Değişken Odaklı Lens

960H, 1/3 inç, 3-8 mm, DC-iris, CS montajlı F1.0, kızılötesi düzeltmeli lens  
Sipariş numarası **LTC 3664/31**

##### EX12LED-3BD-8M Kızılötesi Aydınlatma Cihazı

EX12LED IR Aydınlatma Cihazı, 850 nm, 30 derece açılı ışın  
Sipariş numarası **EX12LED-3BD-8M**

##### EX12LED-3BD-8W Kızılötesi Aydınlatma Cihazı

EX12LED, IR Aydınlatma Cihazı, 850 nm, 60 derece açılı ışın  
Sipariş numarası **EX12LED-3BD-8W**

##### EX12LED-3BD-9M Kızılötesi Aydınlatma Cihazı

EX12LED IR Aydınlatma Cihazı, 940 nm, 30 derece açılı ışın  
Sipariş numarası **EX12LED-3BD-9M**

##### EX12LED-3BD-9W Kızılötesi Aydınlatma Cihazı

EX12LED, IR Aydınlatma Cihazı, 940 nm, 60 derece açılı ışın  
Sipariş numarası **EX12LED-3BD-9W**

##### TC8235GIT Toprak Loop'u Yalıtım Trafosu

Sipariş numarası **TC8235GIT**

##### UPA-2430-60 Güç Kaynağı

120 VAC, 60 Hz, 24 VAC, 30 VA Çıkış  
Sipariş numarası **UPA-2430-60**

##### UPA-2420-50 Güç Kaynağı

220 VAC, 50 Hz, 24 VAC, 20 VA Çıkış  
Sipariş numarası **UPA-2420-50**

##### UPA-2450-50 Güç Kaynağı, 220 V, 50 Hz

İç Mekan 220 VAC, 50 Hz Giriş; 24 VAC, 50 VA Çıkış  
Sipariş numarası **UPA-2450-50**

##### UPA-2450-60 Güç Kaynağı, 120 V, 60 Hz

İç Mekan 120 VAC, 60 Hz Giriş; 24 VAC, 50 VA Çıkış  
Sipariş numarası **UPA-2450-60**

##### S1374 Adaptör

C montajı lense CS montajı kameraya dönüştürür  
Sipariş numarası **S1374**

---

**Yazılım Aksesuarları**

**VP-CFGSFT Konfigürasyon Yazılımı**

Bilinix kullanan ve VP-USB Adaptörü içeren kameralar için

Sipariş numarası **VP-CFGSFT**

---

**Temsil eden:**

**Turkey:**

Bosch Sanayi ve Ticaret AŞ.  
Güvenlik Sistemleri  
Dereboyu Cad. G-45 Sok No:15 J-M  
Ata Center K:1 34398  
Maslak, Şişli - İstanbul  
Phone: +90 212 367 18 50 58  
Faks: +90 212 286 00 89  
www.tr.boschsecurity.com