



DCN-D Conference 델리게이트 유닛

DCN-DS/L, DCN-DCS, DCN-DV, DCN-DVCS



BOSCH

ko 설치 및 운영 매뉴얼

목차

1	안전	5
2	매뉴얼 정보	6
2.1	디지털 문서	6
2.2	알림 및 참고 기호	6
3	소개 및 개요	7
4	계획 및 설계	11
4.1	제한 사항	11
4.1.1	전력 소비	11
5	설치	12
5.1	마이크 버튼	12
5.1.1	마이크 버튼 제거	12
5.1.2	우선 순위 및 마이크 버튼 설치	13
5.2	평평한 표면에 설치	13
6	연결	14
7	구성	15
7.1	초기화	15
7.2	초기화 해제	15
7.3	내부 설정	16
7.3.1	마이크 감도	17
7.3.2	채널 / 볼륨 복구 기능	17
7.3.3	헤드폰 레벨 감소	18
7.4	델리게이트 유닛 모드	18
7.4.1	1 인용 델리게이트	19
7.4.2	의장용	19
7.4.3	보조 제어 기능의 1 인용 델리게이트	20
8	작동	21
8.1	마이크	21
8.2	참석 LED	21
9	문제 해결	22
9.1	기본형 회의 장치	22
10	유지 보수	23
10.1	청소	23
10.2	보관	23

11 기술 데이터

24

1

안전

델리게이트 유닛 및 DCN 시스템을 설치 또는 운영하기 전에 중요 안전 지침을 항상 읽어 주십시오 .
중요 안전 지침은 중앙 제어 장치 (CCU) 와 함께 제공됩니다 .

2

매뉴얼 정보

본 설치 및 운영 매뉴얼은 다음과 같은 델리게이트 유닛을 설치, 구성, 운영 및 관리하기 위해 필요한 정보를 설치자 및 운영자에게 제공합니다.

- DCN-DS-xx(고정된 짧은 연결대가 있는 마이크가 장착된 델리게이트 유닛)
- DCN-DL-xx(고정된 긴 연결대가 있는 마이크가 장착된 델리게이트 유닛)
- DCN-DCS-xx(채널 선택기가 내장된 델리게이트 유닛)
- DCN-DV-xx(투표 기능이 내장된 델리게이트 유닛)
- DCN-DCSV-xx(채널 선택기 및 투표 기능이 내장된 델리게이트 유닛)

-xx 는 지역 버전을 나타냅니다 (예 : CN 은 중국 버전임).



참고 사항

본 매뉴얼은 DCN 시스템 설치 및 운영 매뉴얼의 부가 자료입니다. 본 매뉴얼에서는 필요에 따라 DCN 시스템 설치 및 운영 매뉴얼이 참조됩니다.

모든 치수, 사양 및 이미지는 예고 없이 변경될 수 있습니다.

2.1

디지털 문서

본 설치 및 운영 매뉴얼은 Adobe PDF 형식의 디지털 문서로도 제공됩니다.

PDF 의 텍스트에 더 많은 정보가 있는 위치로 안내하는 하이퍼링크가 포함되어 있으므로, 해당 텍스트를 클릭하면 이 위치로 이동됩니다.

www.boschsecurity.co.kr 에서 제품 관련 정보를 참조하십시오.

2.2

알림 및 참고 기호

이 매뉴얼에는 세 가지 유형의 알림이 있습니다. 알림 유형은 해당 내용을 준수하지 않을 경우 발생할 수 있는 영향과 밀접하게 관련되어 있습니다. 이러한 알림은 가장 덜 심각한 영향에서 가장 심각한 영향의 순으로 다음과 같습니다.



참고 사항

추가 정보를 제공하는 알림입니다. 일반적으로 '참고' 내용은 준수하지 않아도 장치 파손이나 개인 상해로 이어지지 않습니다.



주의

알림 내용을 준수하지 않으면 장치 또는 재물이 파손되거나 가벼운 상해를 입을 수 있습니다.



경고

알림 내용을 준수하지 않으면 장치 또는 재물이 심각하게 파손되거나 심각한 상해를 입을 수 있습니다.

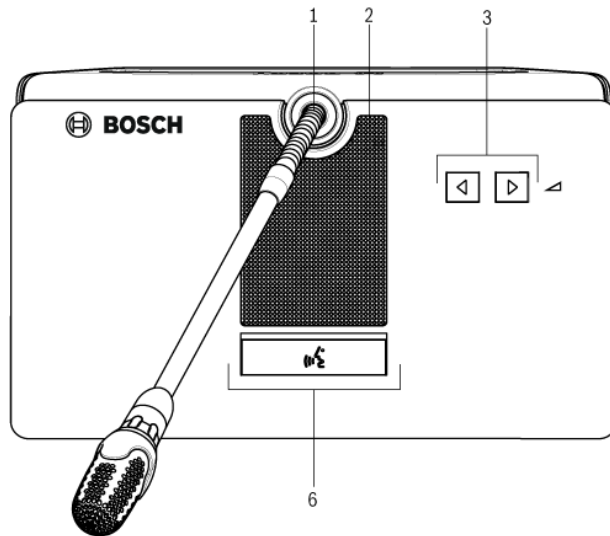
3 소개 및 개요

델리게이트 유닛은 Bosch DCN(디지털 회의 네트워크) 시스템의 일부입니다 .

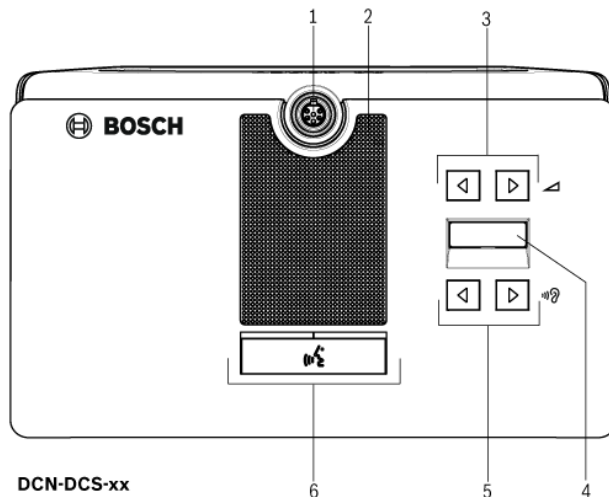
짧거나 긴 고정 마이크가 포함된 델리게이트 유닛 (DCN-DS/L) 을 통해 참가자는 발언하거나 발언 요청을 등록하거나 발언자의 발언을 청취할 수 있으며 , 마이크 연결대는 자유롭게 조절할 수 있습니다 .

델리게이트 유닛에는 헤드폰을 2 개 연결할 수 있습니다 . 마이크가 켜져 있을 때는 내장형 라우드스피커의 음을 소거하여 음향 피드백을 방지할 수 있습니다 .

채널 선택기가 내장된 델리게이트 유닛 (DCN-DCS) 을 통해 참가자는 발언하거나 발언 요청을 등록하거나 발언자의 발언을 청취할 수 있습니다 . 플러그인 가능 마이크를 연결하기 위한 소켓이 제공됩니다 (DCN-MICS 및 DCN-MICL 별도 주문) . 이 장치에는 채널 선택기가 내장되어 있으며 여러 언어를 사용하며 동시통역이 제공되는 회의에 적합합니다 . 채널 선택기에는 2 개의 위 / 아래 채널 선택 버튼과 해당 언어의 번호 및 단축명을 보여주는 화면이 있어 필요한 언어 채널을 신속하게 선택할 수 있습니다 .



DCN-DS-xx, DCN-DL-xx



DCN-DCS-xx

그림 3.1 기본형 델리게이트 유닛 (DCN-DS/L) 및 채널 선택기가 내장된 델리게이트 유닛 (DCN-DCS) 의 상단면 투표 기능이 포함된 델리게이트 유닛 (DCN-DV) 및 채널 선택기가 내장된 델리게이트 유닛 (DCN-DVCS)을 통해 참가자는 발언하거나 발언 요청을 등록하거나 다른 발언자의 발언을 청취하거나 투표할 수 있습니다 . 플러그인 가능 마이크를 연결하기 위한 소켓이 제공됩니다 (DCN-MICS 및 DCN-MICL

별도 주문). 이 장치에는 모든 유형의 투표에 사용할 수 있는 5 개의 투표 버튼이 있습니다. 투표 버튼 위의 노란색 표시등은 사용자에게 출석을 등록하고, 투표를 시작하고, 투표 내용을 확인할 것을 알려 줄 때 사용됩니다. 장치의 출석 LED 가 노란색이면 해당 대표자가 참석했음을 나타냅니다. 이 유닛 (DCN-DVCS)에는 투표 기능 외에 채널 선택기가 내장되어 있으며 여러 언어를 사용하고 동시통역이 제공되는 회의에 적합합니다. 채널 선택기에는 위/아래 채널 선택 버튼과 해당 언어의 번호 및 단축명을 보여주는 화면이 있어 필요한 언어 채널을 신속하게 선택할 수 있습니다.

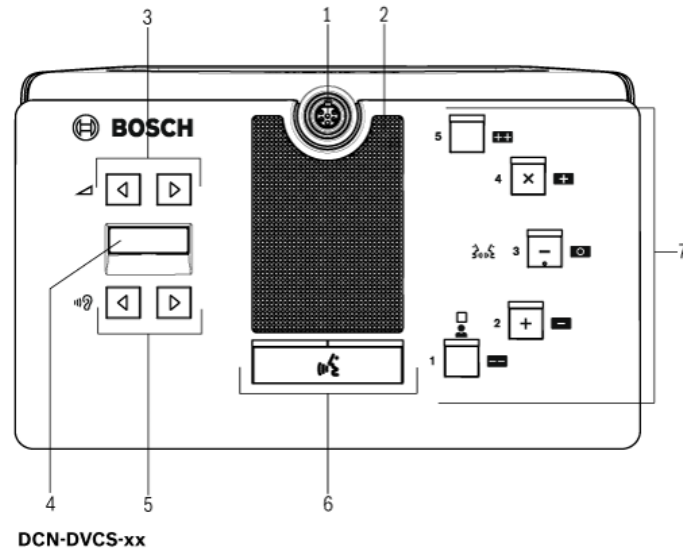
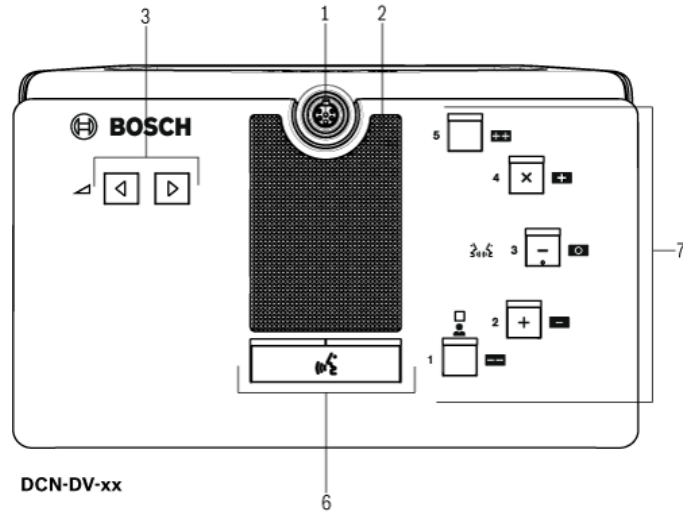


그림 3.2 투표 기능이 포함된 델리게이트 유닛 (DCN-DV) 및 채널 선택기가 내장된 델리게이트 유닛 (DCN-DVCS) 의 상단면

델리게이트 유닛의 상단면 구성 요소

1. **마이크 소켓** - 델리게이트 유닛에 플러그인 가능 마이크 (DCN-MICL 또는 DCN-MICS) 를 연결합니다 .



참고 사항

DCN-MICL 또는 DCN-MICS 플러그인 가능 마이크는 DCN-DISL 및 DCN-DISS 델리게이트 유닛과 함께 사용할 수 없습니다 . DCN-DS 및 DCN-DL 델리게이트 유닛에는 고정 마이크가 있습니다 .

2. **라우드스피커** - 플로어의 오디오 신호를 델리게이트 또는 의장형 유닛에 전달합니다 .
 - 마이크가 활성화되어 있을 때는 라우드스피커 신호의 음이 소거됩니다 .
3. **볼륨 버튼** - 헤드폰 출력 신호 레벨을 조절합니다 .
4. **채널 선택기 디스플레이** - 언어 채널 번호와 현재 헤드폰 오디오 신호의 단축명을 표시합니다 .
 - 헤드폰에 플로어 오디오 신호가 전송될 때는 디스플레이에 FLR 이 표시됩니다 .



참고 사항

언어의 단축명 유형은 통역사 장치 설치 메뉴의 메뉴 e 를 사용해 변경합니다 .

5. **채널 선택기 버튼** - 헤드폰으로 전송되는 채널을 선택합니다 .
6. **마이크 버튼** - 마이크를 활성화 또는 비활성화합니다 .
 - 각 마이크 버튼에는 마이크 상태를 표시하는 LED 가 있습니다 .
 - 델리게이트 유닛의 모드에 따라 델리게이트 유닛에 설치해야 할 마이크 버튼의 유형과 수가 결정됩니다 .
7. **투표 버튼** - 델리게이트 유닛을 작동합니다 . 각 투표 버튼에는 노란색 LED 가 있습니다 . 투표 버튼 1 에 인접한 LED 는 참석 LED 입니다 .

델리게이트 유닛의 좌우 측면 구성 요소

8. **헤드폰 소켓** - 헤드폰을 연결합니다 .

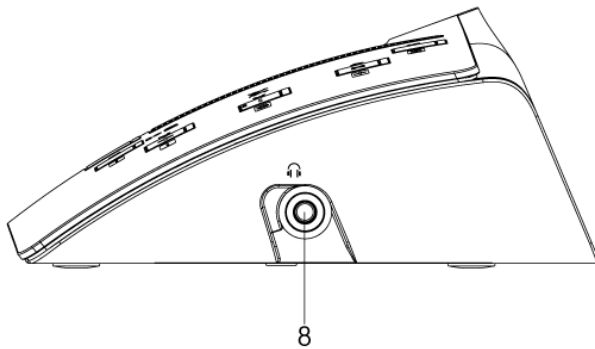
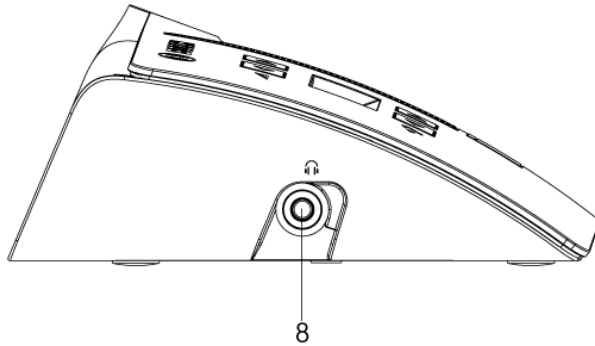


그림 3.3 델리게이트 유닛 측면

델리게이트 유닛의 후면 구성 요소

9. **DCN 케이블** - 델리게이트 유닛을 DCN 시스템에 연결합니다 .
10. **DCN 소켓** - 델리게이트 유닛으로 DCN 시스템에 루프 스루를 구성합니다 .

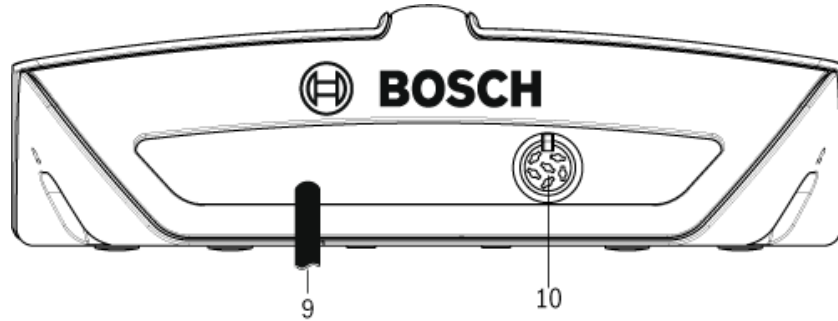


그림 3.4 델리게이트 유닛 후면

델리게이트 유닛의 하단면 구성 요소

11. **스크루 구멍** - 델리게이트 유닛을 평평한 표면에 부착합니다 .
12. **구성 스위치** - 델리게이트 유닛을 구성하고 델리게이트 유닛의 모드를 설정합니다 .
13. **초기화 해제 스위치** - 델리게이트 유닛의 주소를 삭제합니다 .
 - 델리게이트 유닛의 주소가 없으면 델리게이트 유닛의 모든 LED 가 켜집니다 .

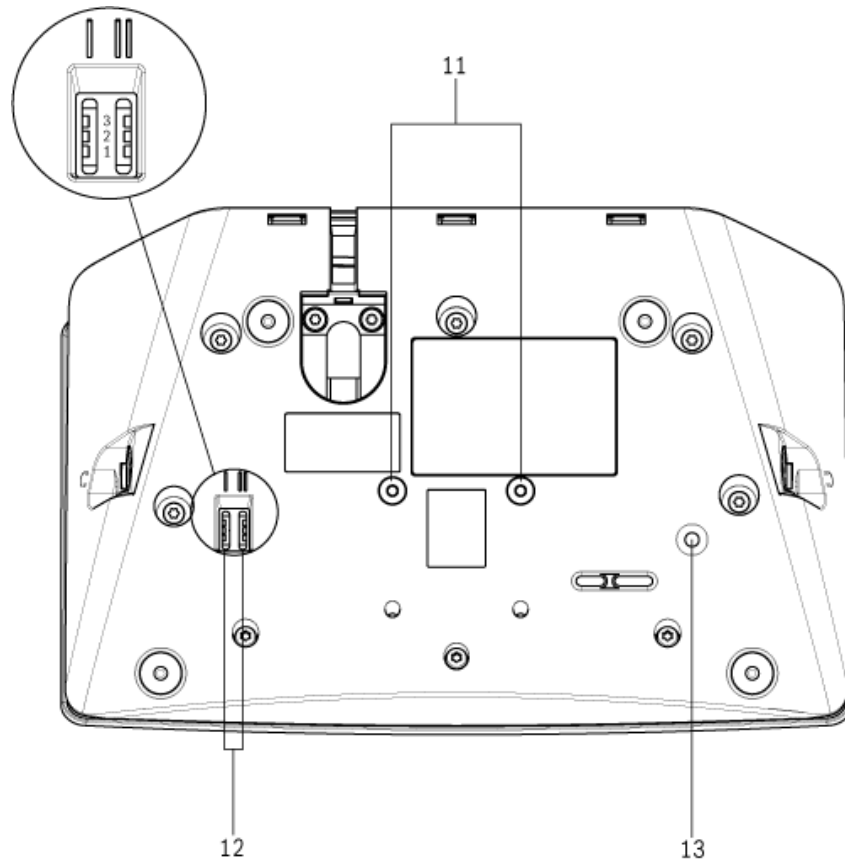


그림 3.5 델리게이트 유닛 하단면

4 계획 및 설계

계획 및 설계 섹션에서는 DCN 시스템 내에서 델리게이트 유닛을 설계하는 방법을 설명하고 제한 사항을 이해하는 데 필요한 정보를 제공합니다 .

4.1 제한 사항

델리게이트 유닛은 DCN 시스템에서 활성 디바이스라고 하는 장치의 일부입니다 . 전체적으로 단일 DCN 시스템 내에서 245 개의 활성 디바이스가 사용될 수 있습니다 . DCN 시스템을 설계할 때는 다음 제한을 초과하지 않도록 해야 합니다 . DCN 시스템 설치 및 운영 매뉴얼에 설명되어 있는 제한 사항을 참조하십시오 .

4.1.1 전력 소비

다음 표는 DCN 시스템에서 사용되는 각 델리게이트 유닛 유형의 전력 소비량을 보여 줍니다 .

기본형 회의 장치	와트
DCN-DS	2.75
DCN-DL	2.75
DCN-CS	2.9
DCN-DV	3.05
DCN-DVCS	3.20

표 4.1 전력 소비

5

설치

기본적으로 델리게이트 유닛은 1 인용 델리게이트 모드로 제공되며 마이크 버튼을 갖추고 있습니다. 기본 델리게이트 설정 및 델리게이트 모드를 변경하려면 **섹션 7 구성**을 먼저 읽으십시오.



그림 5.1 기본 마이크 버튼

5.1

마이크 버튼

델리게이트 유닛의 모드에 따라 설치해야 할 마이크 버튼의 유형과 수가 결정됩니다. **섹션 7 구성**을 참조하십시오.



참고 사항

마이크 버튼을 설치하기 전에 델리게이트 유닛이 제대로 작동하는지 확인하십시오. 불량 델리게이트 유닛은 반드시 기본 마이크 버튼이 있는 델리게이트 유닛으로 교체합니다.

5.1.1

마이크 버튼 제거

1. 마이크 버튼 (1) 을 제거하려면 그림과 같이 밀면 구멍을 통해 버튼 도구를 밀니다.
 - 이 도구는 DCN-DBCM 버튼 (2) 세트 (별도 주문) 에 포함되어 나옵니다.

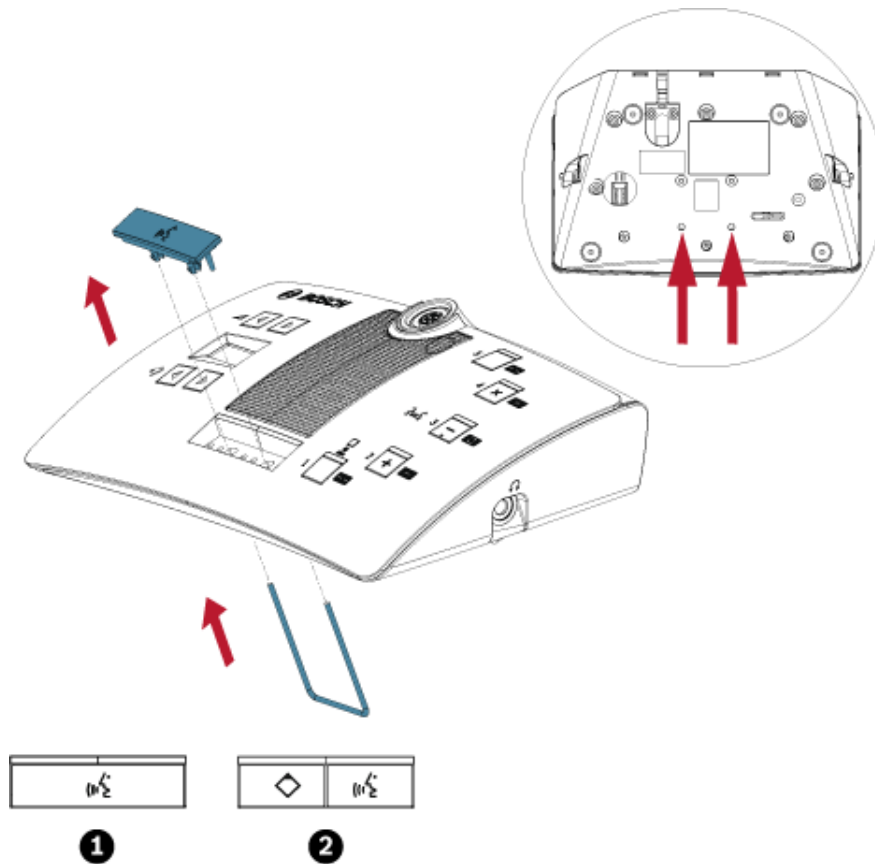


그림 5.2 마이크 버튼 (1) 제거

5.1.2

우선 순위 및 마이크 버튼 설치

1. 버튼 (2) 을 그림과 같이 마이크 버튼 구멍에 밀어넣습니다 .
 - DCN-DBCM 버튼 세트는 별도로 주문해야 합니다 .

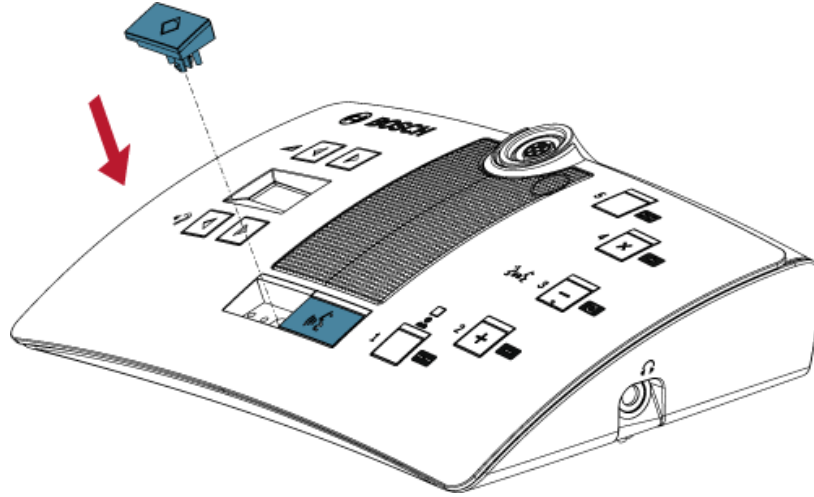


그림 5.3 델리게이트 마이크 버튼 설치

5.2

평평한 표면에 설치

델리게이트 유닛을 평평한 표면에 장착할 때는 스크루 구멍 (11) 에 최대 8mm 길이의 스크루를 끼웁니다 . 스크루 구멍의 중심 간 거리는 34mm 입니다 .

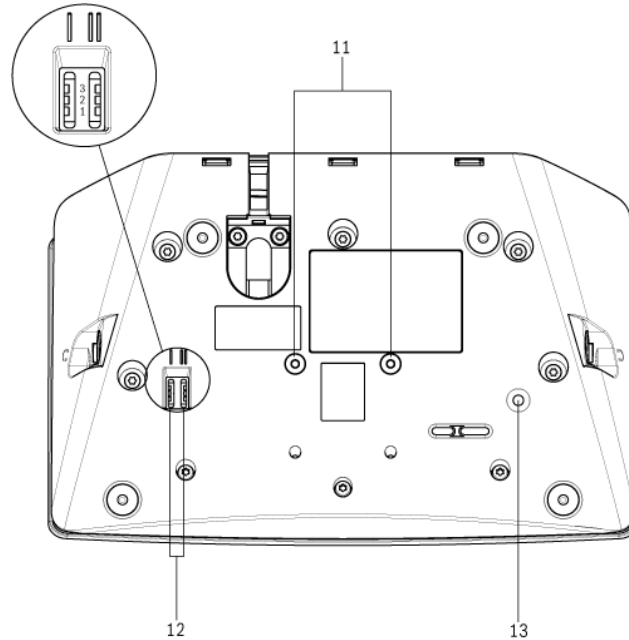
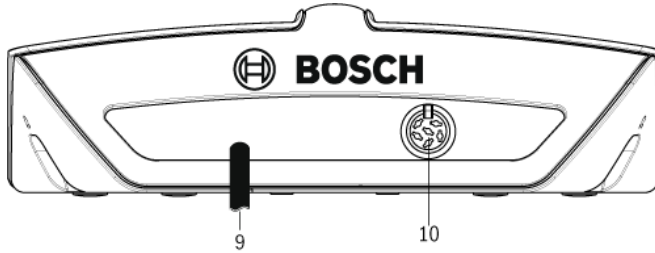
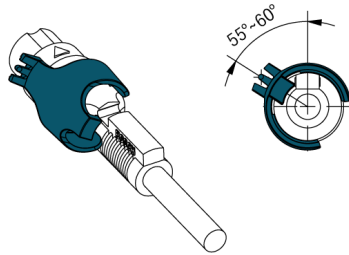


그림 5.4 평평한 표면에 설치

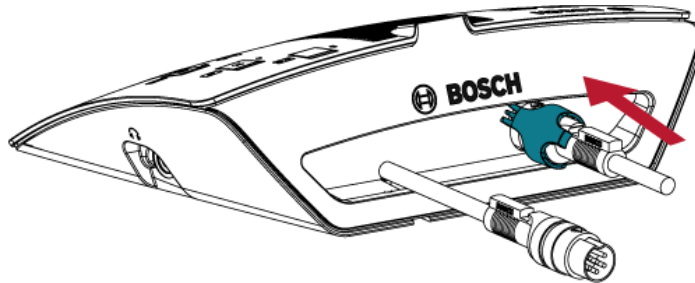
- ## 6 연결
- 델리게이트 유닛 케이블 (9) 을 사용하여 델리게이트 유닛을 DCN 시스템에 연결합니다 .
 - DCN 소켓 (10) 을 사용하여 델리게이트 유닛에 루프 스루를 구성합니다 .



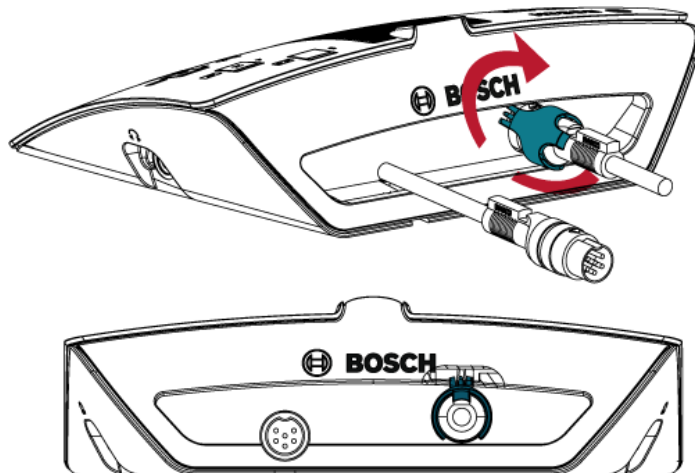
- 케이블 - 유닛 클램프를 사용하여 DCN 케이블을 델리게이트 유닛에 고정합니다 .
 - 케이블 - 유닛 클램프를 케이블 커넥터 위에 놓습니다 (55 ° ~ 60 ° 위치).
 - DCN-DISCLM 케이블 - 유닛 클램프는 별도로 주문해야 합니다 .



- 케이블 및 클램프를 유닛에 꽂습니다 .



- 클램프를 시계 방향으로 돌려 클램프가 후면 패널의 잠금 구멍에 끼워지게 합니다 .



7

구성

올바로 작동하려면 DCN 시스템의 각 델리게이트 유닛에 주소가 있어야 합니다. 델리게이트 유닛에 주소가 없으면 CCU 에서 데이터를 전송할 수 없습니다. DCN 시스템의 델리게이트 유닛에 주소를 지정하는 것을 초기화라고 합니다. CCU 는 초기화 프로세스 도중 각 델리게이트 유닛에 주소를 할당합니다.

7.1

초기화



참고 사항

CCU는 한 번에 하나의 델리게이트 유닛에만 주소를 할당할 수 있습니다. 따라서 마이크 버튼을 한 번에 두 개 이상 누르지 마십시오.

1. 마이크 LED 를 비롯하여 초기화될 델리게이트 유닛의 모든 LED 가 켜져 있어야 합니다.
2. 마이크 버튼 (6) 을 누릅니다.
 - 모든 LED 가 꺼지고 델리게이트 유닛에 주소가 지정됩니다.

7.2

초기화 해제

1. 초기화가 해제될 델리게이트 유닛의 모든 LED 가 꺼집니다.
2. 델리게이트 유닛 밑면에 있는 초기화 해제 스위치 (13) 를 1/2 초보다 짧게 눌러 주소를 지웁니다.
 - 델리게이트 유닛의 모든 LED 가 켜집니다.
 - 마이크 LED(적색) 가 켜집니다.



주의

초기화 해제 스위치가 손상될 수 있으므로 날카로운 물건을 사용하지 마십시오. 클립 또는 그와 비슷한 물건을 사용해 초기화 해제 스위치를 누르십시오.

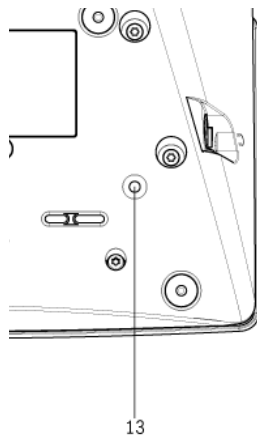


그림 7.1 초기화 해제 스위치

7.3

내부 설정

내부 설정 스위치 I 및 II(12) 는 델리게이트 유닛의 밑면에 있습니다 .

스위치 : I	스위치 : II	내부 설정
2	1	마이크 감도 . 기본값 : 0dB <i>섹션 7.3.1 마이크 감도를 참조하십시오 .</i>
2	2	채널 / 볼륨 복구 기능 . 기본값 : disabled(비활성화) . <i>섹션 7.3.2 채널 / 볼륨 복구 기능을 참조하십시오 .</i>
2	3	헤드폰 레벨 감소 . 기본값 : disabled(비활성화) . <i>섹션 7.3.3 헤드폰 레벨 감소를 참조하십시오 .</i>

표 7.1 내부 설정

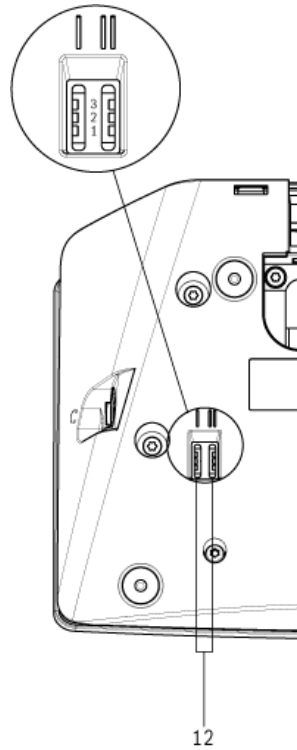


그림 7.2 내부 설정 스위치

7.3.1

마이크 감도

1. 마이크 감도 스위치 I 및 II(12) 를 올바른 위치에 놓습니다 (표 7.1 및 그림 7.2 참조).
 - 마이크 감도의 조정 범위는 -2dB ~ 2dB 입니다 .
2. > 볼륨 버튼 (3) 을 누르면 마이크 감도가 0.5dB 단위로 증가합니다 .
3. < 볼륨 버튼 (3) 을 누르면 마이크 감도가 -0.5dB 단위로 감소합니다 .

마이크 버튼 LED 의 색상은 마이크 감도를 나타냅니다 .

dB 값	마이크 버튼 LED 색상
-2.0	적색
-1.5	오프
-1.0	오렌지색
-0.5	오프
0.0	노란색
0.5	오프
1.0	밝은 녹색
1.5	오프
2.0	녹색

표 7.2 마이크 감도 조정 표시

7.3.2

채널 / 볼륨 복구 기능

예를 들어, 모든 대의원과 의장의 좌석 번호 또는 델리게이트 유닛이 고정되었을 때 이 기능을 회의에서 활성화할 수 있습니다 .

1. 채널 / 볼륨 복구 기능 스위치 I 및 II(12) 를 올바른 위치에 놓습니다 (표 7.1 및 그림 7.2 참조).
 - 이 기능은 활성화되거나 비활성화될 수 있습니다 .
2. 활성화하려면 > 볼륨 버튼 (3) 을 누릅니다 .
 - 마이크 버튼 위에 있는 마이크 LED 가 녹색으로 켜집니다 .
 - 마지막으로 알려진 채널 및 볼륨 레벨이 자동으로 설정됩니다 .
3. 비활성화하려면 < 볼륨 버튼 (3) 을 누릅니다 .
 - 마이크 버튼 위에 있는 LED 가 적색으로 켜집니다 .
 - 채널 0(플로어) 이 자동으로 설정됩니다 .
 - 볼륨은 자동으로 -18dB 로 설정됩니다 .

7.3.3

헤드폰 레벨 감소

이 기능을 활성화하면 델리게이트 유닛의 마이크와 헤드폰 사이의 음향 피드백을 방지할 수 있습니다.

1. 헤드폰 레벨 감소 스위치 I 및 II(12) 를 올바른 위치에 놓습니다 (표 7.1 및 그림 7.2 참조).
 - 이 기능은 활성화되거나 비활성화될 수 있습니다 .
2. 활성화하려면 > 볼륨 버튼 (3) 을 누릅니다 .
 - 마이크 버튼 위에 있는 LED 가 녹색으로 켜집니다 .
 - 마이크가 활성화된 경우 헤드폰 레벨 감소는 18dB 입니다 .
3. 비활성화하려면 < 볼륨 버튼 (3) 을 누릅니다 .
 - 마이크 버튼 위에 있는 LED 가 적색으로 켜집니다 .

7.4

델리게이트 유닛 모드

델리게이트 유닛 모드 스위치 I 및 II(12) 는 델리게이트 유닛의 밑면에 있습니다 .

델리게이트 유닛 유형은 각각 여러 가지 모드로 작동할 수 있습니다 .

스위치 : I	스위치 : II	모드
1	1	1인용 델리게이트 섹션 7.4.1 1인용 델리게이트를 참조하십시오 .
1	3	의장용 섹션 7.4.2 의장용을 참조하십시오 .
3	3	보조 제어 기능이 있는 1인용 델리게이트 섹션 7.4.3 보조 제어 기능의 1인용 델리게이트를 참조하십시오 .

표 7.3 델리게이트 유닛 모드 개요

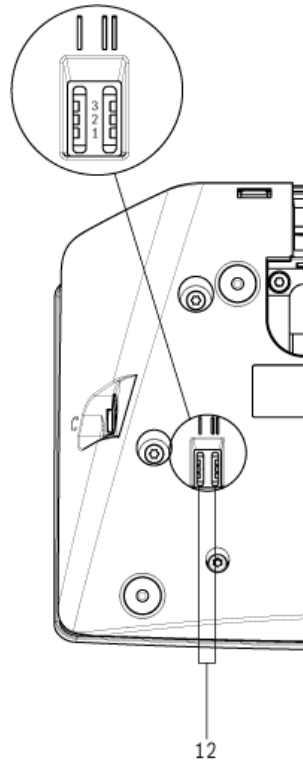


그림 7.3 델리게이트 유닛 모드 스위치

1. DCN 시스템에서 델리게이트 유닛의 연결을 해제합니다 .
2. 델리게이트 유닛의 모드를 변경합니다 (표 7.3 참조).
3. 버튼을 변경합니다 . 필요하면 섹션 5 설치/를 참조하십시오 .
4. 델리게이트 유닛을 DCN 시스템에 다시 연결합니다 .

5. 필요하면 델리게이트 유닛을 초기화 또는 초기화 해제합니다 ([섹션 7.1 초기화](#) 참조).

7.4.1

1 인용 델리게이트

기본적으로 델리게이트 유닛은 1 인용 델리게이트 모드로 제공되며 기본 마이크 버튼을 갖추고 있습니다 . [표 7.3](#)를 참조하십시오 .



그림 7.4 기본 마이크 버튼

7.4.2

의장용

델리게이트 유닛이 의장용 모드인 경우 이 유닛은 1 인의 의장을 위한 의장 디바이스입니다 ([표 7.3](#) 참조). 의장용 모드는 모든 유형의 델리게이트 유닛에서 사용할 수 있습니다. 델리게이트 유닛을 의장용 모드로 설정한 경우 DCN-DBCM 버튼 (별도로 주문해야 함) 도 설치해야 합니다 . 또한 [섹션 5 설치](#)를 참조하십시오 .

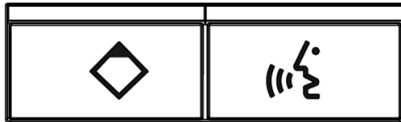


그림 7.5 DCN-DBCM 마이크 버튼

델리게이트 유닛과 달리 의장형 유닛에는 마이크 버튼 왼쪽에 우선발언 버튼이 있다는 기능적 차이점이 있습니다 . 의장은 우선발언 버튼을 통해 DCN 시스템에서 사용되는 전체 델리게이트 유닛의 마이크를 비활성화할 수 있습니다 . 동시에 우선발언 버튼은 의장의 마이크를 활성화합니다 . 의장용 모드의 델리게이트 유닛에서는 다음과 같은 이벤트가 발생할 수 있습니다 .

- 의장이 우선발언 버튼을 누르면 어텐션 차임이 재생됩니다 .
- 의장이 우선발언 버튼을 누르면 발언 요청 목록과 발언자 목록이 삭제됩니다 .



참고 사항

DCN-DBCM 버튼 세트는 델리게이트 유닛에서 버튼을 제거할 수 있는 도구와 함께 제공됩니다 . [섹션 5 설치](#)를 참조하십시오 .

7.4.3

보조 제어 기능의 1 인용 델리게이트

델리게이트 유닛이 보조 제어 기능의 1 인용 델리게이트 모드인 경우 이 유닛은 1 인의 대의원을 위한 델리게이트 디바이스입니다 (표 7.3 참조). 대의원은 왼쪽 마이크 버튼을 보조 버튼으로 사용할 수 있습니다 . 예를 들어 , 이 버튼으로 표시등을 활성화할 수 있습니다 .

**참고 사항**

대의원이 보조 버튼을 누르면 이벤트가 생성됩니다 . 이벤트로 시작되는 동작은 DCN 오픈 인터페이스를 사용해 프로그래밍합니다 . 오픈 인터페이스 프로그래밍 방법에 대한 지침은 해당 DCN 소프트웨어의 사용자 매뉴얼을 참조하십시오 .

다음 유형의 델리게이트 유닛을 보조 제어 기능의 1 인용 델리게이트 모드에서 사용할 수 있습니다 .

- DCN-DV
- DCN-DVCS

델리게이트 유닛을 보조 제어 기능의 1 인용 델리게이트 모드로 설정한 경우 2 개의 마이크 버튼도 설치해야 합니다 . 예를 들어 , DCN-DBCM 버튼 (별도로 주문해야 함) 을 사용할 수 있습니다 . 또한 *섹션 5 설치*를 참조하십시오 .

**주의**

DCN-DS/L 및 DCN-DCS 델리게이트 유닛은 보조 제어 기능의 1 인용 델리게이트 모드를 지원하지 않습니다 . 이 모드가 설정된 경우 , 해당 델리게이트 유닛은 단일 사용자로 작동합니다 .

8

작동

델리게이트 유닛의 작동 방법에 대한 지침은 사용하는 델리게이트 유닛의 유형에 관한 QRC(빠른 참조 카드)를 참조하십시오. CCU와 함께 제공되는 DCN 시스템 DVD는 QRC를 참조하십시오.

8.1

마이크

마이크 위에 있는 LED의 색상은 마이크 상태를 나타냅니다.

LED 색상	상태
적색 (켜짐)	마이크가 활성화됨
적색 (깜박임)	남은 발언 시간이 1분 이하임
녹색 (켜짐)	발언 요청
녹색 (깜박임)	발언 요청 목록에서 첫 번째
노란색 (켜짐)	VIP 모드

표 8.1 마이크 상태



참고 사항

델리게이트 유닛은 마이크 관리 소프트웨어 모듈을 통해서만 VIP 모드로 설정할 수 있습니다. VIP 모드의 사용 방법에 대한 지침은 해당 DCN 시스템 소프트웨어의 사용자 매뉴얼을 참조하십시오.



주의

마이크의 구스넥은 90도 이상 구부리거나 회전하지 마십시오. 그럴 경우 구스넥의 와인딩이 손상될 수 있습니다.

8.2

참석 LED

투표 버튼 1에 인접한 LED는 참석 LED입니다.

참석 LED	상태
노란색 (깜박임)	시스템이 참석자 등록을 요청합니다.
노란색 (켜짐)	참석자 등록이 확인되었습니다.

표 8.2 참석 LED

9 문제 해결

9.1 기본형 회의 장치

문제	가능한 원인
- 델리게이트 유닛을 초기화할 수 없습니다 .	- DCN 신호가 너무 많이 재생성됩니다 . - 트렁크가 너무 깊습니다 . - DCN 신호가 100m 마다 재생성되지 않습니다 . <i>섹션 4 계획 및 설계 및 섹션 7 구성을 참조하십시오 .</i>
- 메뉴 설정 8L(CCU) 에 따라 , 둘 이상의 델리게이트 유닛에서 마이크 표시등 링이 깜박이거나 계속 적색으로 켜집니다 . 마이크 버튼의 LED 는 꺼져 있습니다 .	여러 유닛에 동일한 주소가 지정되어 있습니다 . DCN 시스템에서 활성화된 각 디바이스의 주소가 고유한지 확인하십시오 . <i>섹션 4 계획 및 설계 및 섹션 7 구성을 참조하십시오 .</i>
- 델리게이트 유닛이 완전히 작동 중이지만 라우드스피커 또는 헤드폰에 오디오가 출력되지 않습니다 .	CCU 의 오디오 라우팅 모드가 삽입이며 CCU의 오디오 입력 2와 오디오 출력 2 사이에 디바이스를 연결하지 않았습니다 DCN 시스템 설치 및 운영 매뉴얼의 CCU 섹션을 참조하십시오 .
- 시스템이 트렁크에 전원을 공급하지만 델리게이트 유닛이 작동하지 않습니다 .	결함 있는 케이블 (연장 케이블) 이 DCN 에 포함되어 있습니다 . 결함 있는 케이블 (연장 케이블) 을 찾아 교체하십시오 . 결함 있는 케이블 (연장 케이블) 은 DCN 시스템 내에서 어디에나 있을 수 있습니다 .
- 델리게이트 유닛이 예상대로 작동하지 않습니다 .	델리게이트 유닛이 올바른 모드에 있지 않습니다 . <i>섹션 7.4 델리게이트 유닛 모드를 참조하십시오 .</i>

10 유지 보수

10.1 청소



주의

델리게이트 유닛을 청소할 때 알콜, 암모니아, 석유 용액, 연마 세척제를 사용하지 마십시오.

1. 델리게이트 유닛을 청소하려면 DCN 시스템에서 델리게이트 유닛을 분리하십시오.
2. 완전히 젖지 않은 부드러운 천과 순한 비눗물을 사용하십시오.
3. 델리게이트 유닛을 다시 설치하기 전에 완전히 건조시키십시오.

10.2 보관

1. 델리게이트 유닛은 공기 흐름이 원활한 청결하고 건조한 장소에 보관하십시오.

11 기술 데이터

주파수 응답	30Hz - 20kHz		
헤드폰 부하 임피던스	>32ohm 및 < 1kohm		
출력 전력	2 x 15mW/32ohm		
헤드폰 플러그 또는 소켓 (2x)	기능	공칭	
3.5mm	헤드폰	최대	
		3dBV	6dBV(음소거 , 0dB)
설치	탁상형		
크기 (높이 x 가로 x 세로) (마이크 제외)	60 x 210 x 140mm(2.36 x 8.27 x 5.51in)		
무게			
- DCN-DS-xx	1.2kg(2.65lb)		
- DCN-DL-xx	1.2kg(2.65lb)		
- DCN-CS-xx	1.15kg(2.54lb)		
- DCN-DV-xx	1.15kg(2.54lb)		
- DCN-DVCS-xx	1.15kg(2.54lb)		
상단 색상	검은색 (RAL 9017)		
후면 색상	은색 (RAL 9006)		

Bosch Security Systems B.V.

Kapittelweg 10

4800 RA Breda

The Netherlands

www.boschsecurity.com

© Bosch Security Systems B.V., 2012